

SERVICEVENTILE FÜR KÄLTETECHNIK SERVICE VALVES FOR REFRIGERATION

HRS, HRSB, HRSN
Stahl, Edelstahl
Steel, Stainless Steel



HRS / HRSB / HRSN

HRS: Serviceventile - O-Ring-Spindelabdichtung
Service valves - o-ring stem sealing

| HRS | Anschluss connection | Form design | Werkstoff material | Ventiltyp valve type | Seite page |
|--------------|--|-----------------------|--------------------|----------------------|------------|
| HRS | Werkstoffe / materials | | | | 1.2 |
| HRS PS63 | Verschiedene Anschlüsse variable connections | Durchgang straightway | St | HRS D ... | 1.3 |
| | | | NIRO | HRS D NIRO ... | 1.4 |
| | | Eck angle | St | HRS E ... | 1.5 |
| | | | NIRO | HRS E NIRO ... | 1.6 |
| HRS MAV PS63 | Verschiedene Anschlüsse variable connections | Durchgang straightway | St | HRS MAV D ... | 1.7 |
| | | | NIRO | HRS MAV D NIRO ... | 1.8 |
| | | Eck angle | St | HRS MAV E ... | 1.9 |
| | | | NIRO | HRS MAV E NIRO ... | 1.10 |

HRSB: Serviceventile - mit Metallbalg
Service valves - with metal bellows

| HRSB | Anschluss connection | Form design | Werkstoff material | Ventiltyp valve type | Seite Page |
|---------------|--|-----------------------|--------------------|----------------------|------------|
| HRSB | Werkstoffe / materials | | | | 1.11 |
| HRSB PS40 | Verschiedene Anschlüsse variable connections | Durchgang straightway | NIRO | HRSB D NIRO ... | 1.12 |
| | | Eck angle | NIRO | HRSB E NIRO ... | 1.13 |
| HRSB MAV PS40 | Verschiedene Anschlüsse variable connections | Durchgang straightway | NIRO | HRSB MAV D NIRO ... | 1.14 |
| | | Eck angle | NIRO | HRSB MAV E NIRO ... | 1.15 |

HRSN: Nadelventile - O-Ring-Spindelabdichtung
Needle valves - o-ring stem sealing

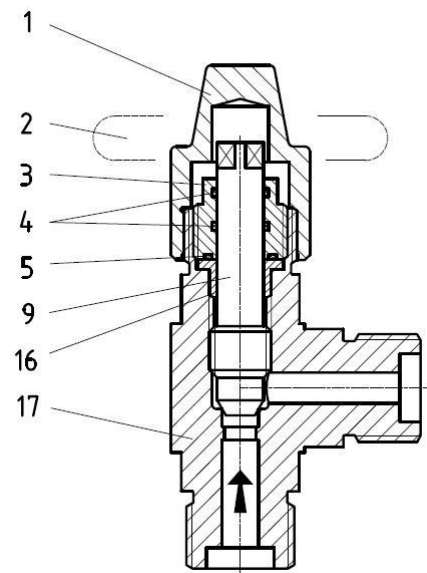
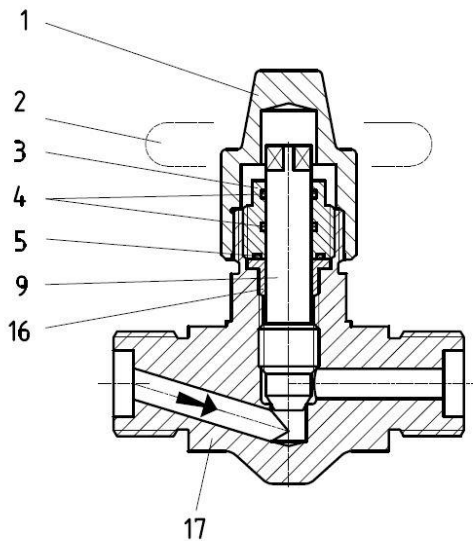
| HRSN | Anschluss connection | Form design | Werkstoff material | Ventiltyp valve type | Seite Page |
|---------------|--|-----------------------|--------------------|----------------------|------------|
| HRSN | Werkstoffe / materials | | | | 1.16 |
| HRSN PS63 | Verschiedene Anschlüsse variable connections | Durchgang straightway | St | HRSN D ... | 1.17 |
| | | | NIRO | HRSN D NIRO ... | 1.18 |
| | | Eck angle | St | HRSN E ... | 1.19 |
| | | | NIRO | HRSN E NIRO ... | 1.20 |
| HRSN MAV PS63 | Verschiedene Anschlüsse variable connections | Durchgang straightway | St | HRSN MAV D ... | 1.21 |
| | | | NIRO | HRSN MAV D NIRO ... | 1.22 |
| | | Eck angle | St | HRSN MAV E ... | 1.23 |
| | | | NIRO | HRSN MAV E NIRO ... | 1.24 |
| Information | HRS mit Zubehör / HRS with fittings | | | | 1.25 |
| | HRS mit diverserem Zubehör / HRS with diverse fittings | | | | |
| | HRS mit Blindmutter BM / HRS with blind nut BM | | | | 1.26 |
| | Rechtliche Hinweise / Legal Note | | | | 1.27 |

St = Stahl / steel NIRO = nicht rostender Edelstahl / stainless steel

HRS Werkstoffe / materials

Benennung und Materialien / naming and materials

HRS - Serviceventil / service valves



| | Einzelteil / part: | Werkstoff Stahlventile material steel valves | Werkstoff Edelstahlventile material stainless steel valves |
|----|-----------------------------|---|---|
| 1 | Kappe / cap | 11SMn30 1.0715 | X8CrNiS18-9 1.4305 |
| 2 | Handrad / hand wheel | Stahl / steel | Stahl / steel |
| 3 | Führungsbuchse / guide bush | 11SMn30 1.0715 | X8CrNiS18-9 1.4305 |
| 4 | O-Ring A / O-ring A | CR, NBR, HNBR, EPDM* | CR, NBR, HNBR, EPDM* |
| 5 | O-Ring B / O-ring B | CR, NBR, HNBR, EPDM* | CR, NBR, HNBR, EPDM* |
| 9 | Spindel / stem | X6CrNiMoTi17-12-2 1.4571 | X8CrNiS18-9 1.4305 |
| 16 | Rückdichtung / back seat | X8CrNiS18-9 1.4305 | X8CrNiS18-9 1.4305 |
| 17 | Gehäuse / body | P250GH 1.0460 | X6CrNiMoTi17-12-2 1.4571 |

* abhängig vom verwendeten Kältemittel / depending on used refrigerant

HRS Stahl / steel

Serviceventil - O-Ring-Spindelabdichtung

Service valve - o-ring stem sealing

für natürliche Kältemittel (NH₃, CO₂) und nicht korrosive Gase und Flüssigkeiten nach EN 378-1 sowie Kühltölen
for natural refrigerants (Ammonia, CO₂) and non-corrosive gases and liquids acc. to EN 378-1 and for brine

HRS D ...

D - Durchgang / straightway

Beispiel / example:

HRS D A11 A11

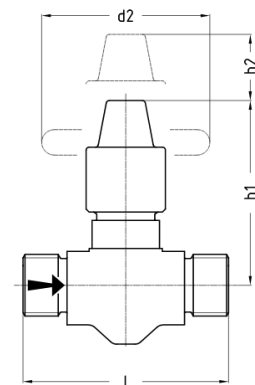
Druck- / Temperatureinsatzgrenzen:

Pressure- / temperature limits of application:

PS: max. zulässiger Betriebsdruck in bar ü / max. allowable working pressure in bar gauge

TS: den zulässigen Betriebsüberdrücken (PS) zugeordnete zulässige Betriebstemperatur in °C / max. allowable working temperature in °C, associated with PS

| DN / INCH | PN | -60 | -10 | +50 | +150 | TS [°C] |
|----------------------------------|------|------|-----|-----|------|----------|
| DN 6...15 1/8"...1/2" | PN63 | 47,2 | 63 | 63 | 63 | PS [bar] |



Codierung, Anschlüsse, Abmessungen in mm:

Coding, connection types, dimensions in mm:

| Codierung / coding: | | Anschlüsse / connection types: | | | | mm (ohne Zubehör) / mm (without fittings) | | | |
|------------------------|------------------------|---|-------------------------------------|--|---|---|----|----|----|
| | | Gehäuseanschlüsse / body connections | | Zubehör / fittings | | | | | |
| Eintritt / inlet | Austritt / outlet | Eintritt / inlet | Austritt / outlet | Eintritt / inlet | Austritt / outlet | l | h1 | h2 | d2 |
| A11 | A11 | Außengewinde / male thread G1/2" | Außengewinde / male thread G1/2" | Schweißstülle / weld nipple 13.5 x 1.8 | Schweißstülle / weld nipple 13.5 x 1.8 | 66 | 65 | 20 | 60 |
| A11 | A12 | Außengewinde / male thread G1/2" | Außengewinde / male thread G1/2" | Schweißstülle / weld nipple 13.5 x 1.8 | Blindmutter / blind nut | 66 | 65 | 20 | 60 |
| D0 | A12 | Anschweißende / butt welding end 13.5 x 1.8 | Außengewinde / male thread G1/2" | - | Blindmutter / blind nut | 66 | 65 | 20 | 60 |
| F0 | A12 | Anschweißende / butt welding end 21.3 x 2.0 | Außengewinde / male thread G1/2" | - | Blindmutter / blind nut | 66 | 65 | 20 | 60 |
| F0 | A23 | Anschweißende / butt welding end 21.3 x 2.0 | Außengewinde / male thread G1/2"-LH | - | Rechts-Links Mutter / left-right nut G1/2"-LH G1/2" | 66 | 65 | 20 | 60 |
| A1 | A1 | Außengewinde / male thread G1/2" | Außengewinde / male thread G1/2" | - | - | 66 | 65 | 20 | 60 |
| Sonstige/ other | Sonstige/ other | Sonstige / other | Sonstige / other | ohne / without | ohne / without | 66 | 65 | 20 | 60 |

HRS Edelstahl / stainless steel

Serviceventil - O-Ring-Spindelabdichtung

Service valve - o-ring stem sealing

für natürliche Kältemittel (NH₃, CO₂) und nicht korrosive Gase und Flüssigkeiten nach EN 378-1 sowie Kältsolen
for natural refrigerants (Ammonia, CO₂) and non-corrosive gases and liquids acc. to EN 378-1 and for brine

HRS D NIRO...

D - Durchgang / straightway

Beispiel / example:

HRS D NIRO A11 A11

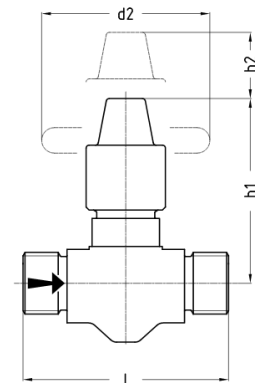
Druck- / Temperatureinsatzgrenzen:

Pressure- / temperature limits of application:

PS: max. zulässiger Betriebsdruck in bar ü / max. allowable working pressure in bar gauge

TS: den zulässigen Betriebsüberdrücken (PS) zugeordnete zulässige Betriebstemperatur in °C / max. allowable working temperature in °C, associated with PS

| DN / INCH | PN | -60 | -10 | +50 | +150 | TS [°C] |
|----------------------------------|------|-----|-----|-----|------|----------|
| DN 6...15 1/8"...1/2" | PN63 | 63 | 63 | 63 | 63 | PS [bar] |



Codierung, Anschlüsse, Abmessungen in mm:

Coding, connection types, dimensions in mm:

| Codierung / coding: | | Anschlüsse / connection types: | | | | mm (ohne Zubehör) / mm (without fittings) | | | |
|-------------------------|-------------------------|---|-------------------------------------|--|---|---|----|----|----|
| | | Gehäuseanschlüsse / body connections | | Zubehör / fittings | | | | | |
| Eintritt / inlet | Austritt / outlet | Eintritt / inlet | Austritt / outlet | Eintritt / inlet | Austritt / outlet | l | h1 | h2 | d2 |
| A11 | A11 | Außengewinde / male thread G1/2" | Außengewinde / male thread G1/2" | Schweißnippel / weld nipple 13.5 x 1.8 | Schweißnippel / weld nipple 13.5 x 1.8 | 66 | 65 | 20 | 60 |
| A11 | A12 | Außengewinde / male thread G1/2" | Außengewinde / male thread G1/2" | Schweißnippel / weld nipple 13.5 x 1.8 | Blindmutter / blind nut | 66 | 65 | 20 | 60 |
| D0 | A12 | Anschweißende / butt welding end 13.5 x 1.8 | Außengewinde / male thread G1/2" | - | Blindmutter / blind nut | 66 | 65 | 20 | 60 |
| F0 | A12 | Anschweißende / butt welding end 21.3 x 2.0 | Außengewinde / male thread G1/2" | - | Blindmutter / blind nut | 66 | 65 | 20 | 60 |
| F0 | A23 | Anschweißende / butt welding end 21.3 x 2.0 | Außengewinde / male thread G1/2"-LH | - | Rechts-Links Mutter / left-right nut G1/2"-LH G1/2" | 66 | 65 | 20 | 60 |
| A1 | A1 | Außengewinde / male thread G1/2" | Außengewinde / male thread G1/2" | - | - | 66 | 65 | 20 | 60 |
| Sonstige / other | Sonstige / other | Sonstige / other | Sonstige / other | ohne / without | ohne / without | 66 | 65 | 20 | 60 |

HRS Stahl / steel

Serviceventil - O-Ring-Spindelabdichtung

Service valve - o-ring stem sealing

für natürliche Kältemittel (NH₃, CO₂) und nicht korrosive Gase und Flüssigkeiten nach EN 378-1 sowie Kühltölen
for natural refrigerants (Ammonia, CO₂) and non-corrosive gases and liquids acc. to EN 378-1 and for brine

HRS E ...

E - Eck / angle

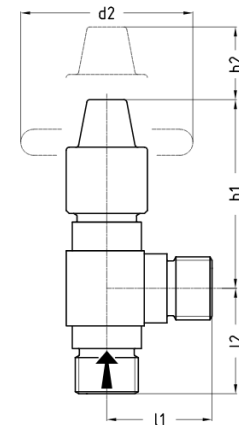
Druck- / Temperatureinsatzgrenzen:

Pressure- / temperature limits of application:

PS: max. zulässiger Betriebsdruck in bar ü / max. allowable working pressure in bar gauge

TS: den zulässigen Betriebsüberdrücken (PS) zugeordnete zulässige Betriebstemperatur in °C / max. allowable working temperature in °C, associated with PS

| DN / INCH | PN | -60 | -10 | +50 | +150 | TS [°C] |
|--------------------------|------|------|-----|-----|------|----------|
| DN 6...15 1/8"...1/2" | PN63 | 47,2 | 63 | 63 | 63 | PS [bar] |



Codierung, Anschlüsse, Abmessungen in mm:

Coding, connection types, dimensions in mm:

| Codierung / coding: | | Anschlüsse / connection types: | | | | mm (ohne Zubehör) / mm (without fittings) | | | | |
|---------------------|---------------------|---|---|--|--|---|-----|----|----|----|
| | | Gehäuseanschlüsse / body connections | | Zubehör / fittings | | | | | | |
| Eintritt/ inlet | Austritt/ outlet | Eintritt/ inlet | Austritt/ outlet | Eintritt/ inlet | Austritt/ outlet | l1 | l2 | h1 | h2 | d2 |
| A11 | A11 | Außengewinde / male thread G1/2" | Außengewinde / male thread G1/2" | Schweißstülle / weld nipple 13.5 x 1.8 | Schweißstülle / weld nipple 13.5 x 1.8 | 32 | 32 | 60 | 20 | 60 |
| A11 | A12 | Außengewinde / male thread G1/2" | Außengewinde / male thread G1/2" | Schweißstülle / weld nipple 13.5 x 1.8 | Blindmutter / blind nut | 32 | 32 | 60 | 20 | 60 |
| D0 | A12 | Anschweißende / butt welding end 13.5 x 1.8 | Außengewinde / male thread G1/2" | - | Blindmutter / blind nut | 32 | 32 | 60 | 20 | 60 |
| D0 | AL4 | Anschweißende / butt welding end 13.5 x 1.8 | Außengewinde / male thread M12x1,5 Ra6 | - | Schweißkugel- buchse / weld ball nipple | 32 | 32 | 60 | 20 | 60 |
| E0 | A64 | Anschweißende / butt welding end 17.2 x 1.8 | Außengewinde / male thread M16x1,5 Ra10 | - | Schweißkugel- buchse / weld ball nipple | 32 | 32 | 60 | 20 | 60 |
| F0 | A12 | Anschweißende / butt welding end 21.3 x 2.0 | Außengewinde / male thread G1/2" | - | Blindmutter / blind nut | 32 | 32 | 60 | 20 | 60 |
| F0 | A23 | Anschweißende / butt welding end 21.3 x 2.0 | Außengewinde / male thread G1/2"-LH | - | Rechts-Links Mutter / left-right nut G1/2"- LH-G1/2" | 32 | 32 | 60 | 20 | 60 |
| F0 | A82 | Anschweißende / butt welding end 21.3 x 2.0 | Außengewinde / male thread M18x1,5 Ra12 | - | Schweißkugel- buchse / weld ball nipple | 32 | 32 | 60 | 20 | 60 |
| F5 | A12 | Anschweißende / butt welding end 21.3 x 2.0 | Außengewinde / male thread G1/2" | - | Blindmutter / blind nut | 32 | 130 | 60 | 20 | 60 |
| A1 | A1 | Außengewinde / male thread G1/2" | Außengewinde / male thread G1/2" | - | - | 32 | 32 | 60 | 20 | 60 |
| Sonstige/ other | Sonstige/ other | Sonstige / other | Sonstige / other | ohne / without | ohne / without | 32 | 32 | 60 | 20 | 60 |

HRS Edelstahl / stainless steel

Serviceventil - O-Ring-Spindelabdichtung

Service valve - o-ring stem sealing

für natürliche Kältemittel (NH₃, CO₂) und nicht korrosive Gase und Flüssigkeiten nach EN 378-1 sowie Kühltölen
for natural refrigerants (Ammonia, CO₂) and non-corrosive gases and liquids acc. to EN 378-1 and for brine

HRS E NIRO ...

E - Eck / angle

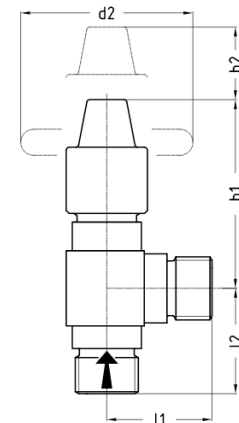
Druck- / Temperatureinsatzgrenzen:

Pressure- / temperature limits of application:

PS: max. zulässiger Betriebsdruck in bar ü / max. allowable working pressure in bar gauge

TS: den zulässigen Betriebsüberdrücken (PS) zugeordnete zulässige Betriebstemperatur in °C / max. allowable working temperature in °C, associated with PS

| DN / INCH | PN | -60 | -10 | +50 | +150 | TS [°C] |
|--------------------------|------|-----|-----|-----|------|----------|
| DN 6...15 1/8"...1/2" | PN63 | 63 | 63 | 63 | 63 | PS [bar] |



Codierung, Anschlüsse, Abmessungen in mm:

Coding, connection types, dimensions in mm:

| Codierung / coding: | | Anschlüsse / connection types: | | | | mm (ohne Zubehör) / mm (without fittings) | | | | |
|---------------------|---------------------|---|---|--|--|---|-----|----|----|----|
| | | Gehäuseanschlüsse / body connections | | Zubehör / fittings | | | | | | |
| Eintritt/ inlet | Austritt/ outlet | Eintritt/ inlet | Austritt/ outlet | Eintritt/ inlet | Austritt/ outlet | l1 | l2 | h1 | h2 | d2 |
| A11 | A11 | Außengewinde / male thread G1/2" | Außengewinde / male thread G1/2" | Schweißstülle / weld nipple 13.5 x 1.8 | Schweißstülle / weld nipple 13.5 x 1.8 | 32 | 32 | 60 | 20 | 60 |
| A11 | A12 | Außengewinde / male thread G1/2" | Außengewinde / male thread G1/2" | Schweißstülle / weld nipple 13.5 x 1.8 | Blindmutter / blind nut | 32 | 32 | 60 | 20 | 60 |
| D0 | A12 | Anschweißende / butt welding end 13.5 x 1.8 | Außengewinde / male thread G1/2" | - | Blindmutter / blind nut | 32 | 32 | 60 | 20 | 60 |
| D0 | AL4 | Anschweißende / butt welding end 13.5 x 1.8 | Außengewinde / male thread M12x1,5 Ra6 | - | Schweißkugel- buchse / weld ball nipple | 32 | 32 | 60 | 20 | 60 |
| E0 | A64 | Anschweißende / butt welding end 17.2 x 1.8 | Außengewinde / male thread M16x1,5 Ra10 | - | Schweißkugel- buchse / weld ball nipple | 32 | 32 | 60 | 20 | 60 |
| F0 | A12 | Anschweißende / butt welding end 21.3 x 2.0 | Außengewinde / male thread G1/2" | - | Blindmutter / blind nut | 32 | 32 | 60 | 20 | 60 |
| F0 | A23 | Anschweißende / butt welding end 21.3 x 2.0 | Außengewinde / male thread G1/2"-LH | - | Rechts-Links Mutter / left-right nut G1/2"- LH-G1/2" | 32 | 32 | 60 | 20 | 60 |
| F0 | A82 | Anschweißende / butt welding end 21.3 x 2.0 | Außengewinde / male thread M18x1,5 Ra12 | - | Schweißkugel- buchse / weld ball nipple | 32 | 32 | 60 | 20 | 60 |
| F5 | A12 | Anschweißende / butt welding end 21.3 x 2.0 | Außengewinde / male thread G1/2" | - | Blindmutter / blind nut | 32 | 130 | 60 | 20 | 60 |
| A1 | A1 | Außengewinde / male thread G1/2" | Außengewinde / male thread G1/2" | - | - | 32 | 32 | 60 | 20 | 60 |
| Sonstige/ other | Sonstige/ other | Sonstige / other | Sonstige / other | ohne / without | ohne / without | 32 | 32 | 60 | 20 | 60 |

HRS MAV Stahl / steel

Serviceventil mit elektronischem Antrieb - O-Ring-Spindelabdichtung

Service valve with electric actuator - o-ring stem sealing

für natürliche Kältemittel (NH₃, CO₂) und nicht korrosive Gase und Flüssigkeiten nach EN 378-1 sowie Kältsolen
for natural refrigerants (Ammonia, CO₂) and non-corrosive gases and liquids acc. to EN 378-1 and for brine

HRS MAV D ...

D - Durchgang / straightway

Beispiel / example:

HRS MAV D A11 A11

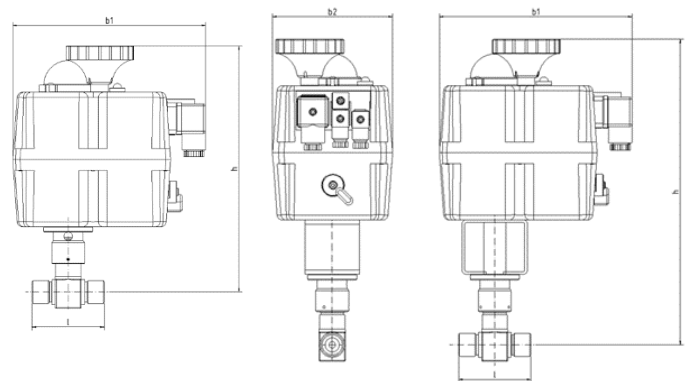
Druck- / Temperatureinsatzgrenzen:

Pressure- / temperature limits of application:

PS: max. zulässiger Betriebsdruck in bar ü / max. allowable working pressure in bar gauge

TS: den zulässigen Betriebsüberdrücken (PS) zugeordnete zulässige Betriebstemperatur in °C / max. allowable working temperature in °C, associated with PS

| DN / INCH | PN | -60 | -10 | +50 | +150 | TS [°C] |
|--------------------------|------|------|-----|-----|------|----------|
| DN 6...15 1/8"...1/2" | PN63 | 47,2 | 63 | 63 | 63 | PS [bar] |



1) Direktaufbau

2) Aufbauzubehör Temperaturableitung

Codierung, Anschlüsse, Abmessungen in mm:

Coding, connection types, dimensions in mm:

| Codierung / coding: | | Anschlüsse / connection types: | | | | Zubehör / fittings | | | | |
|---------------------|-------------------|---|-------------------------------------|--|---|--------------------|-----------------|-----------------|-----|-----|
| | | Gehäuseanschlüsse / body connections | | | | | | | | |
| Eintritt / inlet | Austritt / outlet | Eintritt / inlet | Austritt / outlet | Eintritt / inlet | Austritt / outlet | l | h ¹⁾ | h ²⁾ | b1 | b2 |
| A11 | A11 | Außengewinde / male thread G1/2" | Außengewinde / male thread G1/2" | Schweißstülle / weld nipple 13.5 x 1.8 | Schweißstülle / weld nipple 13.5 x 1.8 | 66 | 270 | 220 | 185 | 110 |
| A11 | A12 | Außengewinde / male thread G1/2" | Außengewinde / male thread G1/2" | Schweißstülle / weld nipple 13.5 x 1.8 | Blindmutter / blind nut | 66 | 270 | 220 | 185 | 110 |
| D0 | A12 | Anschweißende / butt welding end 13.5 x 1.8 | Außengewinde / male thread G1/2" | - | Blindmutter / blind nut | 66 | 270 | 220 | 185 | 110 |
| F0 | A12 | Anschweißende / butt welding end 21.3 x 2.0 | Außengewinde / male thread G1/2" | - | Blindmutter / blind nut | 66 | 270 | 220 | 185 | 110 |
| F0 | A23 | Anschweißende / butt welding end 21.3 x 2.0 | Außengewinde / male thread G1/2"-LH | - | Rechts-Links Mutter / left-right nut G1/2"-LH G1/2" | 66 | 270 | 220 | 185 | 110 |
| A1 | A1 | Außengewinde / male thread G1/2" | Außengewinde / male thread G1/2" | - | - | 66 | 270 | 220 | 185 | 110 |
| Sonstige/ other | Sonstige/ other | Sonstige / other | Sonstige / other | ohne / without | ohne / without | 66 | 270 | 220 | 185 | 110 |

1) Aufbauzubehör Temperaturableitung

2) Direktaufbau mm:

HRS MAV Edelstahl / stainless steel

Serviceventil mit elektronischem Antrieb - O-Ring-Spindelabdichtung

Service valve with electric actuator - o-ring stem sealing

für natürliche Kältemittel (NH₃, CO₂) und nicht korrosive Gase und Flüssigkeiten nach EN 378-1 sowie Kühltölen
for natural refrigerants (Ammonia, CO₂) and non-corrosive gases and liquids acc. to EN 378-1 and for brine

HRS MAV D NIRO...

D - Durchgang / straightway

Beispiel / example:

HRS MAV D NIRO A11 A11

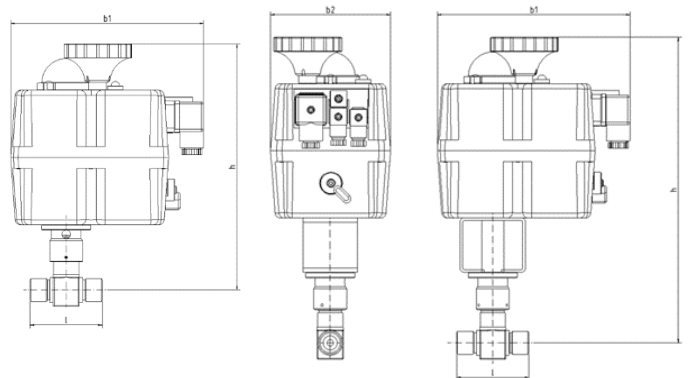
Druck- / Temperatureinsatzgrenzen:

Pressure- / temperature limits of application:

PS: max. zulässiger Betriebsdruck in bar ü / max. allowable working pressure in bar gauge

TS: den zulässigen Betriebsüberdrücken (PS) zugeordnete zulässige Betriebstemperatur in °C / max. allowable working temperature in °C, associated with PS

| DN / INCH | PN | -60 | -10 | +50 | +150 | TS [°C] |
|--------------------------|------|-----|-----|-----|------|----------|
| DN 6...15 1/8"...1/2" | PN63 | 63 | 63 | 63 | 63 | PS [bar] |



1) Direktaufbau

2) Aufbauzubehör Temperaturableitung

Codierung, Anschlüsse, Abmessungen in mm:

Coding, connection types, dimensions in mm:

| Codierung / coding: | | Anschlüsse / connection types: | | | | Zubehör / fittings | | | | |
|---------------------|-------------------|---|-------------------------------------|--|---|--------------------|-----------------|-----------------|-----|-----|
| | | Gehäuseanschlüsse / body connections | | | | | | | | |
| Eintritt / inlet | Austritt / outlet | Eintritt / inlet | Austritt / outlet | Eintritt / inlet | Austritt / outlet | l | h ¹⁾ | h ²⁾ | b1 | b2 |
| A11 | A11 | Außengewinde / male thread G1/2" | Außengewinde / male thread G1/2" | Schweißstülle / weld nipple 13.5 x 1.8 | Schweißstülle / weld nipple 13.5 x 1.8 | 66 | 270 | 220 | 185 | 110 |
| A11 | A12 | Außengewinde / male thread G1/2" | Außengewinde / male thread G1/2" | Schweißstülle / weld nipple 13.5 x 1.8 | Blindmutter / blind nut | 66 | 270 | 220 | 185 | 110 |
| D0 | A12 | Anschweißende / butt welding end 13.5 x 1.8 | Außengewinde / male thread G1/2" | - | Blindmutter / blind nut | 66 | 270 | 220 | 185 | 110 |
| F0 | A12 | Anschweißende / butt welding end 21.3 x 2.0 | Außengewinde / male thread G1/2" | - | Blindmutter / blind nut | 66 | 270 | 220 | 185 | 110 |
| F0 | A23 | Anschweißende / butt welding end 21.3 x 2.0 | Außengewinde / male thread G1/2"-LH | - | Rechts-Links Mutter / left-right nut G1/2"-LH G1/2" | 66 | 270 | 220 | 185 | 110 |
| A1 | A1 | Außengewinde / male thread G1/2" | Außengewinde / male thread G1/2" | - | - | 66 | 270 | 220 | 185 | 110 |
| Sonstige/ other | Sonstige/ other | Sonstige / other | Sonstige / other | ohne / without | ohne / without | 66 | 270 | 220 | 185 | 110 |

1) Aufbauzubehör Temperaturableitung

2) Direktaufbau mm:

HRS MAV Stahl / steel

Serviceventil - O-Ring-Spindelabdichtung

Service valve - o-ring stem sealing

für natürliche Kältemittel (NH₃, CO₂) und nicht korrosive Gase und Flüssigkeiten nach EN 378-1 sowie Kühlsolen
for natural refrigerants (Ammonia, CO₂) and non-corrosive gases and liquids acc. to EN 378-1 and for brine

HRS MAV E ...

E - Eck / angle

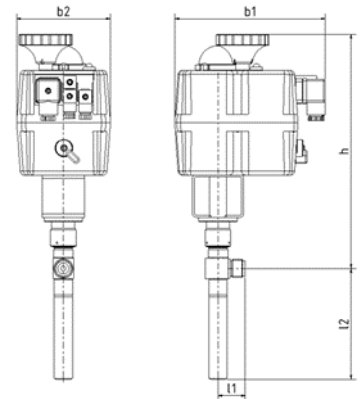
Druck- / Temperatureinsatzgrenzen:

Pressure- / temperature limits of application:

PS: max. zulässiger Betriebsdruck in bar ü / max. allowable working pressure in bar gauge

TS: den zulässigen Betriebsüberdrücken (PS) zugeordnete zulässige Betriebstemperatur in °C / max. allowable working temperature in °C, associated with PS

| DN / INCH | PN | -60 | -10 | +50 | +150 | TS [°C] |
|--------------------------|------|------|-----|-----|------|----------|
| DN 6...15 1/8"...1/2" | PN63 | 47,2 | 63 | 63 | 63 | PS [bar] |



Codierung, Anschlüsse, Abmessungen in mm:

1) Direktaufbau

2) Aufbauzubehör Temperaturableitung

Coding, connection types, dimensions in mm:

| Codierung / coding: | | Anschlüsse / connection types: | | | | mm (ohne Zubehör) / mm (without fittings) | | | | | |
|---------------------|---------------------|---|---|--|---|---|-----|-----------------|-----------------|-----|-----|
| | | Gehäuseanschlüsse / body connections | | Zubehör / fittings | | | | | | | |
| Eintritt/ inlet | Austritt/ outlet | Eintritt/ inlet | Austritt/ outlet | Eintritt/ inlet | Austritt/ outlet | l1 | l2 | h ¹⁾ | h ²⁾ | b1 | b2 |
| A11 | A11 | Außengewinde / male thread G1/2" | Außengewinde / male thread G1/2" | Schweißnippel / weld nipple 13.5 x 1.8 | Schweißnippel / weld nipple 13.5 x 1.8 | 32 | 32 | 265 | 215 | 185 | 110 |
| A11 | A12 | Außengewinde / male thread G1/2" | Außengewinde / male thread G1/2" | Schweißnippel / weld nipple 13.5 x 1.8 | Blindmutter / blind nut | 32 | 32 | 265 | 215 | 185 | 110 |
| D0 | A12 | Anschweißende / butt welding end 13.5 x 1.8 | Außengewinde / male thread G1/2" | - | Blindmutter / blind nut | 32 | 32 | 265 | 215 | 185 | 110 |
| D0 | AL4 | Anschweißende / butt welding end 13.5 x 1.8 | Außengewinde / male thread M12x1,5 Ra6 | - | Schweißkugelnippel / weld ball nipple | 32 | 32 | 265 | 215 | 185 | 110 |
| E0 | A64 | Anschweißende / butt welding end 17.2 x 1.8 | Außengewinde / male thread M16x1,5 Ra10 | - | Schweißkugelnippel / weld ball nipple | 32 | 32 | 265 | 215 | 185 | 110 |
| F0 | A12 | Anschweißende / butt welding end 21.3 x 2.0 | Außengewinde / male thread G1/2" | - | Blindmutter / blind nut | 32 | 32 | 265 | 215 | 185 | 110 |
| F0 | A23 | Anschweißende / butt welding end 21.3 x 2.0 | Außengewinde / male thread G1/2"-LH | - | Rechts-Links Mutter / left-right nut G1/2"-LH-G1/2" | 32 | 32 | 265 | 215 | 185 | 110 |
| F0 | A82 | Anschweißende / butt welding end 21.3 x 2.0 | Außengewinde / male thread M18x1,5 Ra12 | - | Schweißkugelnippel / weld ball nipple | 32 | 32 | 265 | 215 | 185 | 110 |
| F5 | A12 | Anschweißende / butt welding end 21.3 x 2.0 | Außengewinde / male thread G1/2" | - | Blindmutter / blind nut | 32 | 130 | 265 | 215 | 185 | 110 |
| A1 | A1 | Außengewinde / male thread G1/2" | Außengewinde / male thread G1/2" | - | - | 32 | 32 | 265 | 215 | 185 | 110 |
| Sonstige/ other | Sonstige/ other | Sonstige / other | Sonstige / other | ohne / without | ohne / without | 32 | 32 | 265 | 215 | 185 | 110 |

1) Aufbauzubehör Temperaturableitung; 2) Direktaufbau mm:

GEA AWP GmbH

1.9

Armaturenstraße 2, 17291 Prenzlau, Germany
Tel: +49 39848559-0 Fax: +49 39848559-18
info.awpvalves@gea.com, www.awpvalves.com

HRS MAV Edelstahl / stainless steel

Serviceventil - O-Ring-Spindelabdichtung

Service valve - o-ring stem sealing

für natürliche Kältemittel (NH₃, CO₂) und nicht korrosive Gase und Flüssigkeiten nach EN 378-1 sowie Kühltölen
for natural refrigerants (Ammonia, CO₂) and non-corrosive gases and liquids acc. to EN 378-1 and for brine

HRS MAV E NIRO ...

E - Eck / angle

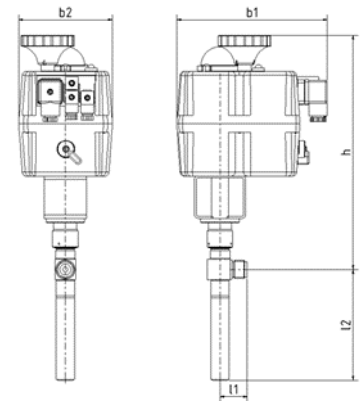
Druck- / Temperatureinsatzgrenzen:

Pressure- / temperature limits of application:

PS: max. zulässiger Betriebsdruck in bar ü / max. allowable working pressure in bar gauge

TS: den zulässigen Betriebsüberdrücken (PS) zugeordnete zulässige Betriebstemperatur in °C / max. allowable working temperature in °C, associated with PS

| DN / INCH | PN | -60 | -10 | +50 | +150 | TS [°C] |
|----------------------------|------|-----|-----|-----|------|----------|
| DN 6...15 1/8" ... 1/2" | PN63 | 63 | 63 | 63 | 63 | PS [bar] |



Codierung, Anschlüsse, Abmessungen in mm:

1) Direktaufbau

2) Aufbauzubehör Temperaturableitung

Coding, connection types, dimensions in mm:

| Codierung / coding: | | Anschlüsse / connection types: Gehäuseanschlüsse / body connections | | | | Zubehör / fittings | | mm (ohne Zubehör) mm (without fittings) | | | |
|---------------------|---------------------|--|---|---|--|--------------------|-----|--|-----------------|-----|-----|
| Eintritt/ inlet | Austritt/ outlet | Eintritt/ inlet | Austritt/ outlet | Eintritt/ inlet | Austritt/ outlet | l1 | l2 | h ¹⁾ | h ²⁾ | b1 | b2 |
| A11 | A11 | Außengewinde / male thread G1/2" | Außengewinde / male thread G1/2" | Schweißnippel /weld nipple 13.5 x 1.8 | Schweißnippel /weld nipple 13.5 x 1.8 | 32 | 32 | 265 | 215 | 185 | 110 |
| A11 | A12 | Außengewinde / male thread G1/2" | Außengewinde / male thread G1/2" | Schweißnippel /weld nipple 13.5 x 1.8 | Blindmutter / blind nut | 32 | 32 | 265 | 215 | 185 | 110 |
| D0 | A12 | Anschweißende / butt welding end 13.5 x 1.8 | Außengewinde / male thread G1/2" | - | Blindmutter / blind nut | 32 | 32 | 265 | 215 | 185 | 110 |
| D0 | AL4 | Anschweißende / butt welding end 13.5 x 1.8 | Außengewinde / male thread M12x1,5 Ra6 | - | Schweißkugel- buchse / weld ball nipple | 32 | 32 | 265 | 215 | 185 | 110 |
| E0 | A64 | Anschweißende / butt welding end 17.2 x 1.8 | Außengewinde / male thread M16x1,5 Ra10 | - | Schweißkugel- buchse / weld ball nipple | 32 | 32 | 265 | 215 | 185 | 110 |
| F0 | A12 | Anschweißende / butt welding end 21.3 x 2.0 | Außengewinde / male thread G1/2" | - | Blindmutter / blind nut | 32 | 32 | 265 | 215 | 185 | 110 |
| F0 | A23 | Anschweißende / butt welding end 21.3 x 2.0 | Außengewinde / male thread G1/2"-LH | - | Rechts-Links Mutter / left- right nut G1/2" -LH-G1/2" | 32 | 32 | 265 | 215 | 185 | 110 |
| F0 | A82 | Anschweißende / butt welding end 21.3 x 2.0 | Außengewinde / male thread M18x1,5 Ra12 | - | Schweißkugel- buchse / weld ball nipple | 32 | 32 | 265 | 215 | 185 | 110 |
| F5 | A12 | Anschweißende / butt welding end 21.3 x 2.0 | Außengewinde / male thread G1/2" | - | Blindmutter / blind nut | 32 | 130 | 265 | 215 | 185 | 110 |
| A1 | A1 | Außengewinde / male thread G1/2" | Außengewinde / male thread G1/2" | - | - | 32 | 32 | 265 | 215 | 185 | 110 |
| Sonstige/ other | Sonstige/ other | Sonstige / other | Sonstige / other | ohne / without | ohne / without | 32 | 32 | 265 | 215 | 185 | 110 |

1) Aufbauzubehör Temperaturableitung; 2) Direktaufbau mm:

GEA AWP GmbH

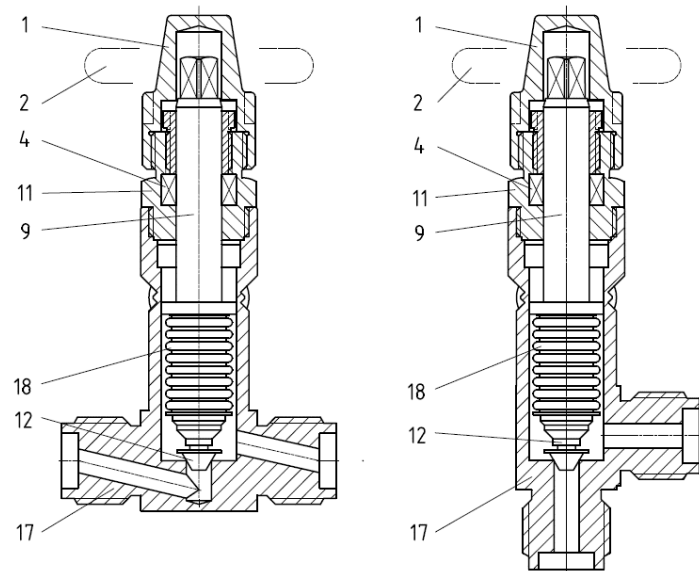
1.10

Armaturenstraße 2, 17291 Prenzlau, Germany
Tel: +49 39848559-0 Fax: +49 39848559-18
info.awpvalves@gea.com, www.awpvalves.com

HRSB Werkstoffe / materials

Benennung und Materialien / naming and materials

HRSB - Serviceventil mit Metallbalg / service valve with metal bellows



| | Einzelteil / part: | Werkstoff Stahlventile material steel valves | Werkstoff Edelstahlventile material stainless steel valves |
|----|------------------------------|---|---|
| 1 | Kappe / cap | P250GH 1.0460 | X6CrNiMoTi17-12-2 1.4571 |
| 2 | Handrad / hand wheel | Stahl / steel | Stahl / steel |
| 4 | Dichtring A / packing ring A | PTFE-Graphit / PTFE-graphite | PTFE-Graphit / PTFE-graphite |
| 9 | Spindel / stem | X6CrNiMoTi17-12-2 1.4571 | X6CrNiMoTi17-12-2 1.4571 |
| 11 | Deckel / cover | P250GH 1.0460 | X6CrNiMoTi17-12-2 1.4571 |
| 12 | Ventilteller / valve disc | X6CrNiMoTi17-12-2 1.4571 | X6CrNiMoTi17-12-2 1.4571 |
| 17 | Gehäuse / body | P250GH 1.0460 | X6CrNiMoTi17-12-2 1.4571 |
| 18 | Metallbalg / metal bellows | X6CrNiMoTi17-12-2 1.4571 | X6CrNiMoTi17-12-2 1.4571 |

HRSB Edelstahl / stainless steel

Serviceventil - mit Metallbalg
Service valve - with metal bellows

für natürliche Kältemittel (NH₃, CO₂) und nicht korrosive Gase und Flüssigkeiten nach EN 378-1 sowie Kühltölen
for natural refrigerants (Ammonia, CO₂) and non-corrosive gases and liquids acc. to EN 378-1 and for brine

HRSB D NIRO...

D - Durchgang / straightway

Beispiel / example:

HRSB D NIRO A11 A11

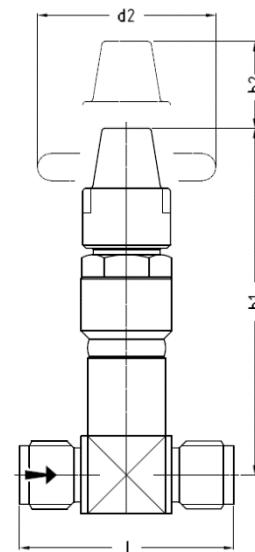
Druck- / Temperatureinsatzgrenzen:

Pressure- / temperature limits of application:

PS: max. zulässiger Betriebsdruck in bar ü / max. allowable working pressure in bar gauge

TS: den zulässigen Betriebsüberdrücken (PS) zugeordnete zulässige Betriebstemperatur in °C / max. allowable working temperature in °C, associated with PS

| DN / INCH | PN | -60 | -10 | +50 | +150 | TS [°C] |
|--------------------------|------|-----|-----|-----|------|----------|
| DN 6...15 1/8"...1/2" | PN40 | 40 | 40 | 40 | 40 | PS [bar] |



Codierung, Anschlüsse, Abmessungen in mm:

Coding, connection types, dimensions in mm:

| Codierung / coding: | | Anschlüsse / connection types: | | | | mm (ohne Zubehör) / mm (without fittings) | | | |
|---------------------|-------------------|---|-------------------------------------|--|---|---|-----|----|----|
| | | Gehäuseanschlüsse / body connections | | Zubehör / fittings | | | | | |
| Eintritt / inlet | Austritt / outlet | Eintritt / inlet | Austritt / outlet | Eintritt / inlet | Austritt / outlet | l | h1 | h2 | d2 |
| A11 | A11 | Außengewinde / male thread G1/2" | Außengewinde / male thread G1/2" | Schweißnippel / weld nipple 13.5 x 1.8 | Schweißnippel / weld nipple 13.5 x 1.8 | 66 | 105 | 20 | 60 |
| A11 | A12 | Außengewinde / male thread G1/2" | Außengewinde / male thread G1/2" | Schweißnippel / weld nipple 13.5 x 1.8 | Blindmutter / blind nut | 66 | 105 | 20 | 60 |
| D0 | A12 | Anschweißende / butt welding end 13.5 x 1.8 | Außengewinde / male thread G1/2" | - | Blindmutter / blind nut | 66 | 105 | 20 | 60 |
| F0 | A12 | Anschweißende / butt welding end 21.3 x 2.0 | Außengewinde / male thread G1/2" | - | Blindmutter / blind nut | 66 | 105 | 20 | 60 |
| F0 | A23 | Anschweißende / butt welding end 21.3 x 2.0 | Außengewinde / male thread G1/2"-LH | - | Rechts-Links Mutter / left-right nut G1/2"-LH G1/2" | 66 | 105 | 20 | 60 |
| A1 | A1 | Außengewinde / male thread G1/2" | Außengewinde / male thread G1/2" | - | - | 66 | 105 | 20 | 60 |
| Sonstige / other | Sonstige / other | Sonstige / other | Sonstige / other | ohne / without | ohne / without | 66 | 105 | 20 | 60 |

HRSB Edelstahl / stainless steel

Serviceventil - mit Metallbalg
Service valve - with metal bellows

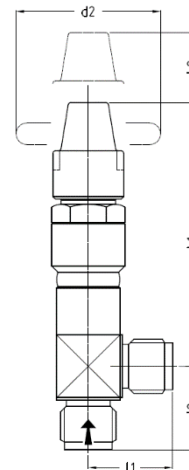
für natürliche Kältemittel (NH₃, CO₂) und nicht korrosive Gase und Flüssigkeiten nach EN 378-1 sowie Kühltölen
for natural refrigerants (Ammonia, CO₂) and non-corrosive gases and liquids acc. to EN 378-1 and for brine

HRSB E NIRO ... E - Eck / angle

Druck- / Temperatureinsatzgrenzen:
Pressure- / temperature limits of application:

- PS:** max. zulässiger Betriebsdruck in bar ü / max. allowable working pressure in bar gauge
TS: den zulässigen Betriebsüberdrücken (PS) zugeordnete zulässige Betriebstemperatur in °C / max. allowable working temperature in °C, associated with PS

| DN / INCH | PN | -60 | -10 | +50 | +150 | TS [°C] |
|--------------------------|------|-----|-----|-----|------|----------|
| DN 6...15 1/8"...1/2" | PN40 | 40 | 40 | 40 | 40 | PS [bar] |



Codierung, Anschlüsse, Abmessungen in mm:
Coding, connection types, dimensions in mm:

| Codierung / coding: | | Anschlüsse / connection types: Gehäuseanschlüsse / body connections | | | | Zubehör / fittings | | mm (ohne Zubehör) mm (without fittings) | | | |
|---------------------|---------------------|--|---|--|---|--------------------|-----|--|----|----|--|
| Eintritt/ inlet | Austritt/ outlet | Eintritt/ inlet | Austritt/ outlet | Eintritt/ inlet | Austritt/ outlet | l1 | l2 | h1 | h2 | d2 | |
| A11 | A11 | Außengewinde / male thread G1/2" | Außengewinde / male thread G1/2" | Schweißstülle / weld nipple 13.5 x 1.8 | Schweißstülle / weld nipple 13.5 x 1.8 | 32 | 32 | 100 | 20 | 60 | |
| A11 | A12 | Außengewinde / male thread G1/2" | Außengewinde / male thread G1/2" | Schweißstülle / weld nipple 13.5 x 1.8 | Blindmutter / blind nut | 32 | 32 | 100 | 20 | 60 | |
| D0 | A12 | Anschweißende / butt welding end 13.5 x 1.8 | Außengewinde / male thread G1/2" | - | Blindmutter / blind nut | 32 | 32 | 100 | 20 | 60 | |
| D0 | AL4 | Anschweißende / butt welding end 13.5 x 1.8 | Außengewinde / male thread M12x1,5 Ra6 | - | Schweißkugel- buchse / weld ball nipple | 32 | 32 | 100 | 20 | 60 | |
| E0 | A64 | Anschweißende / butt welding end 17.2 x 1.8 | Außengewinde / male thread M16x1,5 Ra10 | - | Schweißkugel- buchse / weld ball nipple | 32 | 32 | 100 | 20 | 60 | |
| F0 | A12 | Anschweißende / butt welding end 21.3 x 2.0 | Außengewinde / male thread G1/2" | - | Blindmutter / blind nut | 32 | 32 | 100 | 20 | 60 | |
| F0 | A23 | Anschweißende / butt welding end 21.3 x 2.0 | Außengewinde / male thread G1/2"-LH | - | Rechts-Links Mutter / left-right nut G1/2" - LH-G1/2" | 32 | 32 | 100 | 20 | 60 | |
| F0 | A82 | Anschweißende / butt welding end 21.3 x 2.0 | Außengewinde / male thread M18x1,5 Ra12 | - | Schweißkugel- buchse / weld ball nipple | 32 | 32 | 100 | 20 | 60 | |
| F5 | A12 | Anschweißende / butt welding end 21.3 x 2.0 | Außengewinde / male thread G1/2" | - | Blindmutter / blind nut | 32 | 130 | 100 | 20 | 60 | |
| A1 | A1 | Außengewinde / male thread G1/2" | Außengewinde / male thread G1/2" | - | - | 32 | 32 | 100 | 20 | 60 | |
| Sonstige/ other | Sonstige/ other | Sonstige / other | Sonstige / other | ohne / without | ohne / without | 32 | 32 | 100 | 20 | 60 | |

HRSB MAV Edelstahl / stainless steel

Serviceventil - mit Metallbalg
Service valve - with metal bellows

für natürliche Kältemittel (NH₃, CO₂) und nicht korrosive Gase und Flüssigkeiten nach EN 378-1 sowie Kühltölen
for natural refrigerants (Ammonia, CO₂) and non-corrosive gases and liquids acc. to EN 378-1 and for brine

HRSB MAV D NIRO... D - Durchgang / straightway

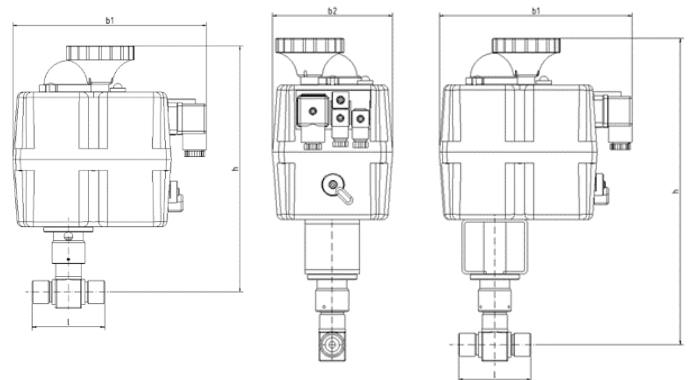
Beispiel / example:
HRSB MAV D NIRO A11 A11

Druck- / Temperatureinsatzgrenzen:
Pressure- / temperature limits of application:

PS: max. zulässiger Betriebsdruck in bar ü / max. allowable working pressure in bar gauge

TS: den zulässigen Betriebsüberdrücken (PS) zugeordnete zulässige Betriebstemperatur in °C / max. allowable working temperature in °C, associated with PS

| DN / INCH | PN | -60 | -10 | +50 | +150 | TS [°C] |
|--------------------------|------|-----|-----|-----|------|----------|
| DN 6...15 1/8"...1/2" | PN40 | 40 | 40 | 40 | 40 | PS [bar] |



1) Direktaufbau

2) Aufbauzubehör Temperaturableitung

Codierung, Anschlüsse, Abmessungen in mm:

Coding, connection types, dimensions in mm:

| Codierung / coding: | | Anschlüsse / connection types: | | | | mm (ohne Zubehör) / mm (without fittings) | | | | |
|---------------------|-------------------|---|-------------------------------------|--|---|---|-----------------|-----------------|-----|-----|
| | | Gehäuseanschlüsse / body connections | | Zubehör / fittings | | | | | | |
| Eintritt / inlet | Austritt / outlet | Eintritt / inlet | Austritt / outlet | Eintritt / inlet | Austritt / outlet | l | h ¹⁾ | h ²⁾ | b1 | b2 |
| A11 | A11 | Außengewinde / male thread G1/2" | Außengewinde / male thread G1/2" | Schweißstülle / weld nipple 13.5 x 1.8 | Schweißstülle / weld nipple 13.5 x 1.8 | 66 | 310 | 260 | 185 | 110 |
| A11 | A12 | Außengewinde / male thread G1/2" | Außengewinde / male thread G1/2" | Schweißstülle / weld nipple 13.5 x 1.8 | Blindmutter / blind nut | 66 | 310 | 260 | 185 | 110 |
| D0 | A12 | Anschweißende / butt welding end 13.5 x 1.8 | Außengewinde / male thread G1/2" | - | Blindmutter / blind nut | 66 | 310 | 260 | 185 | 110 |
| F0 | A12 | Anschweißende / butt welding end 21.3 x 2.0 | Außengewinde / male thread G1/2" | - | Blindmutter / blind nut | 66 | 310 | 260 | 185 | 110 |
| F0 | A23 | Anschweißende / butt welding end 21.3 x 2.0 | Außengewinde / male thread G1/2"-LH | - | Rechts-Links Mutter / left-right nut G1/2"-LH G1/2" | 66 | 310 | 260 | 185 | 110 |
| A1 | A1 | Außengewinde / male thread G1/2" | Außengewinde / male thread G1/2" | - | - | 66 | 310 | 260 | 185 | 110 |
| Sonstige/ other | Sonstige/ other | Sonstige / other | Sonstige / other | ohne / without | ohne / without | 66 | 310 | 260 | 185 | 110 |

1) Aufbauzubehör Temperaturableitung

2) Direktaufbau mm:

HRSB MAV Edelstahl / stainless steel

Serviceventil - mit Metallbalg
Service valve - with metal bellows

für natürliche Kältemittel (NH₃, CO₂) und nicht korrosive Gase und Flüssigkeiten nach EN 378-1 sowie Kühltölen
for natural refrigerants (Ammonia, CO₂) and non-corrosive gases and liquids acc. to EN 378-1 and for brine

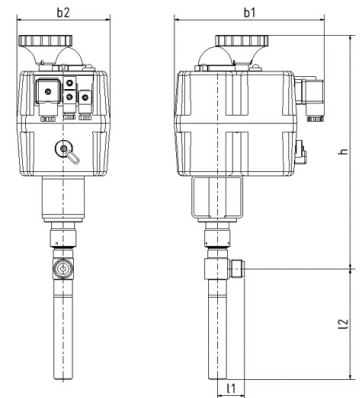
HRSB MAV E NIRO ... E - Eck / angle

Druck- / Temperatureinsatzgrenzen:
Pressure- / temperature limits of application:

PS: max. zulässiger Betriebsdruck in bar ü / max. allowable working pressure in bar gauge

TS: den zulässigen Betriebsüberdrücken (PS) zugeordnete zulässige Betriebstemperatur in °C / max. allowable working temperature in °C, associated with PS

| DN / INCH | PN | -60 | -10 | +50 | +150 | TS [°C] |
|---------------------------|------|-----|-----|-----|------|----------|
| DN 6...15 1/8"..."1/2" | PN40 | 40 | 40 | 40 | 40 | PS [bar] |



Codierung, Anschlüsse, Abmessungen in mm:

1) Direktaufbau

2) Aufbauzubehör Temperaturableitung

Coding, connection types, dimensions in mm:

| Codierung / coding: | | Anschlüsse / connection types: Gehäuseanschlüsse / body connections | | | | Zubehör / fittings | | mm (ohne Zubehör) mm (without fittings) | | | |
|---------------------|---------------------|--|---|---|--|--------------------|-----|--|-----------------|-----|-----|
| Eintritt/ inlet | Austritt/ outlet | Eintritt/ inlet | Austritt/ outlet | Eintritt/ inlet | Austritt/ outlet | l1 | l2 | h ¹⁾ | h ²⁾ | b1 | b2 |
| A11 | A11 | Außengewinde / male thread G1/2" | Außengewinde / male thread G1/2" | Schweißnippel /weld nipple 13.5 x 1.8 | Schweißnippel /weld nipple 13.5 x 1.8 | 32 | 32 | 305 | 255 | 185 | 110 |
| A11 | A12 | Außengewinde / male thread G1/2" | Außengewinde / male thread G1/2" | Schweißnippel /weld nipple 13.5 x 1.8 | Blindmutter / blind nut | 32 | 32 | 305 | 255 | 185 | 110 |
| D0 | A12 | Anschweißende / butt welding end 13.5 x 1.8 | Außengewinde / male thread G1/2" | - | Blindmutter / blind nut | 32 | 32 | 305 | 255 | 185 | 110 |
| D0 | AL4 | Anschweißende / butt welding end 13.5 x 1.8 | Außengewinde / male thread M12x1,5 Ra6 | - | Schweißkugel- buchse / weld ball nipple | 32 | 32 | 305 | 255 | 185 | 110 |
| E0 | A64 | Anschweißende / butt welding end 17.2 x 1.8 | Außengewinde / male thread M16x1,5 Ra10 | - | Schweißkugel- buchse / weld ball nipple | 32 | 32 | 305 | 255 | 185 | 110 |
| F0 | A12 | Anschweißende / butt welding end 21.3 x 2.0 | Außengewinde / male thread G1/2" | - | Blindmutter / blind nut | 32 | 32 | 305 | 255 | 185 | 110 |
| F0 | A23 | Anschweißende / butt welding end 21.3 x 2.0 | Außengewinde / male thread G1/2"-LH | - | Rechts-Links Mutter / left- right nut G1/2" -LH-G1/2" | 32 | 32 | 305 | 255 | 185 | 110 |
| F0 | A82 | Anschweißende / butt welding end 21.3 x 2.0 | Außengewinde / male thread M18x1,5 Ra12 | - | Schweißkugel- buchse / weld ball nipple | 32 | 32 | 305 | 255 | 185 | 110 |
| F5 | A12 | Anschweißende / butt welding end 21.3 x 2.0 | Außengewinde / male thread G1/2" | - | Blindmutter / blind nut | 32 | 130 | 305 | 255 | 185 | 110 |
| A1 | A1 | Außengewinde / male thread G1/2" | Außengewinde / male thread G1/2" | - | - | 32 | 32 | 305 | 255 | 185 | 110 |
| Sonstige/ other | Sonstige/ other | Sonstige / other | Sonstige / other | ohne / without | ohne / without | 32 | 32 | 305 | 255 | 185 | 110 |

1) Aufbauzubehör Temperaturableitung; 2) Direktaufbau mm:

GEA AWP GmbH

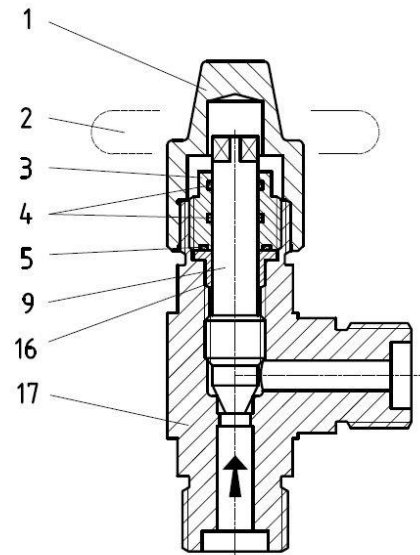
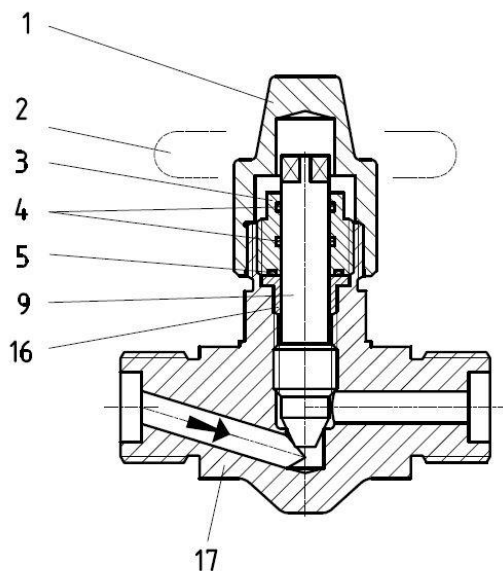
1.15

Armaturenstraße 2, 17291 Prenzlau, Germany
Tel: +49 39848559-0 Fax: +49 39848559-18
info.awpvalves@gea.com, www.awpvalves.com

HRSN Werkstoffe / materials

Benennung und Materialien / naming and materials

HRSN – Nadelventil / needle valve



| | Einzelteil / part: | Werkstoff Stahlventile material steel valves | Werkstoff Edelstahlventile material stainless steel valves |
|----|-----------------------------|---|---|
| 1 | Kappe / cap | 11SMn30 1.0715 | X8CrNiS18-9 1.4305 |
| 2 | Handrad / hand wheel | Stahl / steel | Stahl / steel |
| 3 | Führungsbuchse / guide bush | 11SMn30 1.0715 | X8CrNiS18-9 1.4305 |
| 4 | O-Ring A / O-ring A | CR, NBR, HNBR, EPDM* | CR, NBR, HNBR, EPDM* |
| 5 | O-Ring B / O-ring B | CR, NBR, HNBR, EPDM* | CR, NBR, HNBR, EPDM* |
| 9 | Spindel / stem | X6CrNiMoTi17-12-2 1.4571 | X8CrNiS18-9 1.4305 |
| 16 | Rückdichtung / back seat | X8CrNiS18-9 1.4305 | X8CrNiS18-9 1.4305 |
| 17 | Gehäuse / body | P250GH 1.0460 | X6CrNiMoTi17-12-2 1.4571 |
| 18 | Nadelkegel / needle cone | 1.0715 | 1.4305 |

* abhängig vom verwendeten Kältemittel / depending on used refrigerant

HRSN Stahl / steel

Nadelventil - O-Ring-Spindelabdichtung

Needle valve - o-ring stem sealing

für natürliche Kältemittel (NH₃, CO₂) und nicht korrosive Gase und Flüssigkeiten nach EN 378-1 sowie Kältsolen
for natural refrigerants (Ammonia, CO₂) and non-corrosive gases and liquids acc. to EN 378-1 and for brine

HRSN D ...

D - Durchgang / straightway

Beispiel / example:

HRSN D A11 A11

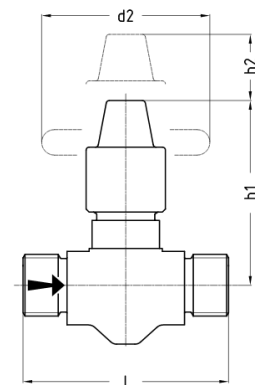
Druck- / Temperatureinsatzgrenzen:

Pressure- / temperature limits of application:

PS: max. zulässiger Betriebsdruck in bar ü / max. allowable working pressure in bar gauge

TS: den zulässigen Betriebsüberdrücken (PS) zugeordnete zulässige Betriebstemperatur in °C / max. allowable working temperature in °C, associated with PS

| DN / INCH | PN | -60 | -10 | +50 | +150 | TS [°C] |
|--------------------------|------|------|-----|-----|------|----------|
| DN 6...15 1/8"...1/2" | PN63 | 47,2 | 63 | 63 | 63 | PS [bar] |



Codierung, Anschlüsse, Abmessungen in mm:

Coding, connection types, dimensions in mm:

| Codierung / coding: | | Anschlüsse / connection types: | | | | mm (ohne Zubehör) / mm (without fittings) | | | |
|---------------------|-------------------|---|-------------------------------------|--|---|---|----|----|----|
| | | Gehäuseanschlüsse / body connections | | Zubehör / fittings | | | | | |
| Eintritt / inlet | Austritt / outlet | Eintritt / inlet | Austritt / outlet | Eintritt / inlet | Austritt / outlet | l | h1 | h2 | d2 |
| A11 | A11 | Außengewinde / male thread G1/2" | Außengewinde / male thread G1/2" | Schweißstülle / weld nipple 13.5 x 1.8 | Schweißstülle / weld nipple 13.5 x 1.8 | 66 | 65 | 20 | 60 |
| A11 | A12 | Außengewinde / male thread G1/2" | Außengewinde / male thread G1/2" | Schweißstülle / weld nipple 13.5 x 1.8 | Blindmutter / blind nut | 66 | 65 | 20 | 60 |
| D0 | A12 | Anschweißende / butt welding end 13.5 x 1.8 | Außengewinde / male thread G1/2" | - | Blindmutter / blind nut | 66 | 65 | 20 | 60 |
| F0 | A12 | Anschweißende / butt welding end 21.3 x 2.0 | Außengewinde / male thread G1/2" | - | Blindmutter / blind nut | 66 | 65 | 20 | 60 |
| F0 | A23 | Anschweißende / butt welding end 21.3 x 2.0 | Außengewinde / male thread G1/2"-LH | - | Rechts-Links Mutter / left-right nut G1/2"-LH G1/2" | 66 | 65 | 20 | 60 |
| A1 | A1 | Außengewinde / male thread G1/2" | Außengewinde / male thread G1/2" | - | - | 66 | 65 | 20 | 60 |
| Sonstige/ other | Sonstige/ other | Sonstige / other | Sonstige / other | ohne / without | ohne / without | 66 | 65 | 20 | 60 |

HRSN Edelstahl / stainless steel

Nadelventil - O-Ring-Spindelabdichtung

Needle valve - o-ring stem sealing

für natürliche Kältemittel (NH₃, CO₂) und nicht korrosive Gase und Flüssigkeiten nach EN 378-1 sowie Kältsolen
for natural refrigerants (Ammonia, CO₂) and non-corrosive gases and liquids acc. to EN 378-1 and for brine

HRSN D NIRO...

D - Durchgang / straightway

Beispiel / example:

HRSN D NIRO A11 A11

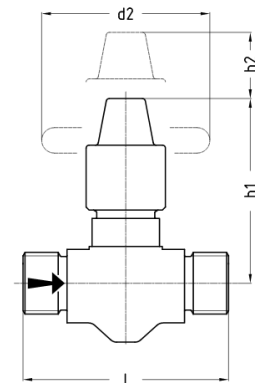
Druck- / Temperatureinsatzgrenzen:

Pressure- / temperature limits of application:

PS: max. zulässiger Betriebsdruck in bar ü / max. allowable working pressure in bar gauge

TS: den zulässigen Betriebsüberdrücken (PS) zugeordnete zulässige Betriebstemperatur in °C / max. allowable working temperature in °C, associated with PS

| DN / INCH | PN | -60 | -10 | +50 | +150 | TS [°C] |
|----------------------------------|------|-----|-----|-----|------|----------|
| DN 6...15 1/8"...1/2" | PN63 | 63 | 63 | 63 | 63 | PS [bar] |



Codierung, Anschlüsse, Abmessungen in mm:

Coding, connection types, dimensions in mm:

| Codierung / coding: | | Anschlüsse / connection types: | | | | mm (ohne Zubehör) / mm (without fittings) | | | |
|-------------------------|-------------------------|---|-------------------------------------|--|---|---|----|----|----|
| Eintritt / inlet | Austritt / outlet | Gehäuseanschlüsse / body connections | | Zubehör / fittings | | l | h1 | h2 | d2 |
| | | Eintritt / inlet | Austritt / outlet | Eintritt / inlet | Austritt / outlet | | | | |
| A11 | A11 | Außengewinde / male thread G1/2" | Außengewinde / male thread G1/2" | Schweißnippel / weld nipple 13.5 x 1.8 | Schweißnippel / weld nipple 13.5 x 1.8 | 66 | 65 | 20 | 60 |
| A11 | A12 | Außengewinde / male thread G1/2" | Außengewinde / male thread G1/2" | Schweißnippel / weld nipple 13.5 x 1.8 | Blindmutter / blind nut | 66 | 65 | 20 | 60 |
| D0 | A12 | Anschweißende / butt welding end 13.5 x 1.8 | Außengewinde / male thread G1/2" | - | Blindmutter / blind nut | 66 | 65 | 20 | 60 |
| F0 | A12 | Anschweißende / butt welding end 21.3 x 2.0 | Außengewinde / male thread G1/2" | - | Blindmutter / blind nut | 66 | 65 | 20 | 60 |
| F0 | A23 | Anschweißende / butt welding end 21.3 x 2.0 | Außengewinde / male thread G1/2"-LH | - | Rechts-Links Mutter / left-right nut G1/2"-LH G1/2" | 66 | 65 | 20 | 60 |
| A1 | A1 | Außengewinde / male thread G1/2" | Außengewinde / male thread G1/2" | - | - | 66 | 65 | 20 | 60 |
| Sonstige / other | Sonstige / other | Sonstige / other | Sonstige / other | ohne / without | ohne / without | 66 | 65 | 20 | 60 |

HRSN Stahl / steel

Nadelventil - O-Ring-Spindelabdichtung

Needle valve - o-ring stem sealing

für natürliche Kältemittel (NH₃, CO₂) und nicht korrosive Gase und Flüssigkeiten nach EN 378-1 sowie Kühlsolen
for natural refrigerants (Ammonia, CO₂) and non-corrosive gases and liquids acc. to EN 378-1 and for brine

HRSN E ...

E - Eck / angle

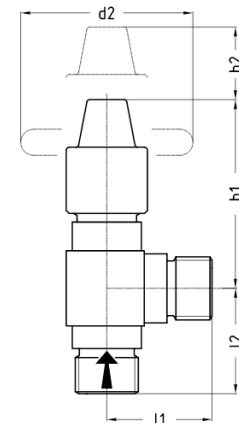
Druck- / Temperatureinsatzgrenzen:

Pressure- / temperature limits of application:

PS: max. zulässiger Betriebsdruck in bar ü / max. allowable working pressure in bar gauge

TS: den zulässigen Betriebsüberdrücken (PS) zugeordnete zulässige Betriebstemperatur in °C / max. allowable working temperature in °C, associated with PS

| DN / INCH | PN | -60 | -10 | +50 | +150 | TS [°C] |
|--------------------------|------|------|-----|-----|------|----------|
| DN 6...15 1/8"...1/2" | PN63 | 47,2 | 63 | 63 | 63 | PS [bar] |



Codierung, Anschlüsse, Abmessungen in mm:

Coding, connection types, dimensions in mm:

| Codierung / coding: | | Anschlüsse / connection types: | | | | mm (ohne Zubehör) / mm (without fittings) | | | | |
|---------------------|---------------------|---|---|--|--|---|-----|----|----|----|
| | | Gehäuseanschlüsse / body connections | | Zubehör / fittings | | | | | | |
| Eintritt/ inlet | Austritt/ outlet | Eintritt/ inlet | Austritt/ outlet | Eintritt/ inlet | Austritt/ outlet | l1 | l2 | h1 | h2 | d2 |
| A11 | A11 | Außengewinde / male thread G1/2" | Außengewinde / male thread G1/2" | Schweißstülle / weld nipple 13.5 x 1.8 | Schweißstülle / weld nipple 13.5 x 1.8 | 32 | 32 | 60 | 20 | 60 |
| A11 | A12 | Außengewinde / male thread G1/2" | Außengewinde / male thread G1/2" | Schweißstülle / weld nipple 13.5 x 1.8 | Blindmutter / blind nut | 32 | 32 | 60 | 20 | 60 |
| D0 | A12 | Anschweißende / butt welding end 13.5 x 1.8 | Außengewinde / male thread G1/2" | - | Blindmutter / blind nut | 32 | 32 | 60 | 20 | 60 |
| D0 | AL4 | Anschweißende / butt welding end 13.5 x 1.8 | Außengewinde / male thread M12x1,5 Ra6 | - | Schweißkugel- buchse / weld ball nipple | 32 | 32 | 60 | 20 | 60 |
| E0 | A64 | Anschweißende / butt welding end 17.2 x 1.8 | Außengewinde / male thread M16x1,5 Ra10 | - | Schweißkugel- buchse / weld ball nipple | 32 | 32 | 60 | 20 | 60 |
| F0 | A12 | Anschweißende / butt welding end 21.3 x 2.0 | Außengewinde / male thread G1/2" | - | Blindmutter / blind nut | 32 | 32 | 60 | 20 | 60 |
| F0 | A23 | Anschweißende / butt welding end 21.3 x 2.0 | Außengewinde / male thread G1/2"-LH | - | Rechts-Links Mutter / left-right nut G1/2"- LH-G1/2" | 32 | 32 | 60 | 20 | 60 |
| F0 | A82 | Anschweißende / butt welding end 21.3 x 2.0 | Außengewinde / male thread M18x1,5 Ra12 | - | Schweißkugel- buchse / weld ball nipple | 32 | 32 | 60 | 20 | 60 |
| F5 | A12 | Anschweißende / butt welding end 21.3 x 2.0 | Außengewinde / male thread G1/2" | - | Blindmutter / blind nut | 32 | 130 | 60 | 20 | 60 |
| A1 | A1 | Außengewinde / male thread G1/2" | Außengewinde / male thread G1/2" | - | - | 32 | 32 | 60 | 20 | 60 |
| Sonstige/ other | Sonstige/ other | Sonstige / other | Sonstige / other | ohne / without | ohne / without | 32 | 32 | 60 | 20 | 60 |

HRSN Edelstahl / stainless steel

Nadelventil - O-Ring-Spindelabdichtung

Needle valve - o-ring stem sealing

für natürliche Kältemittel (NH₃, CO₂) und nicht korrosive Gase und Flüssigkeiten nach EN 378-1 sowie Kühltölen
for natural refrigerants (Ammonia, CO₂) and non-corrosive gases and liquids acc. to EN 378-1 and for brine

HRSN E NIRO ...

E - Eck / angle

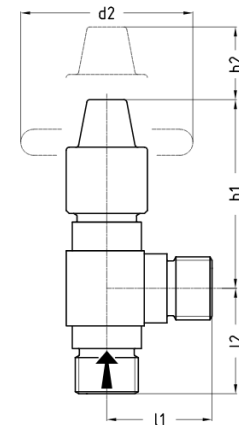
Druck- / Temperatureinsatzgrenzen:

Pressure- / temperature limits of application:

PS: max. zulässiger Betriebsdruck in bar ü / max. allowable working pressure in bar gauge

TS: den zulässigen Betriebsüberdrücken (PS) zugeordnete zulässige Betriebstemperatur in °C / max. allowable working temperature in °C, associated with PS

| DN / INCH | PN | -60 | -10 | +50 | +150 | TS [°C] |
|--------------------------|------|-----|-----|-----|------|----------|
| DN 6...15 1/8"...1/2" | PN63 | 63 | 63 | 63 | 63 | PS [bar] |



Codierung, Anschlüsse, Abmessungen in mm:

Coding, connection types, dimensions in mm:

| Codierung / coding: | | Anschlüsse / connection types: | | | | Zubehör / fittings | | | | |
|---------------------|---------------------|---|---|--|--|---|-----|----|----|----|
| | | Gehäuseanschlüsse / body connections | | | | mm (ohne Zubehör) / mm (without fittings) | | | | |
| Eintritt/ inlet | Austritt/ outlet | Eintritt/ inlet | Austritt/ outlet | Eintritt/ inlet | Austritt/ outlet | l1 | l2 | h1 | h2 | d2 |
| A11 | A11 | Außengewinde / male thread G1/2" | Außengewinde / male thread G1/2" | Schweißstülle / weld nipple 13.5 x 1.8 | Schweißstülle / weld nipple 13.5 x 1.8 | 32 | 32 | 60 | 20 | 60 |
| A11 | A12 | Außengewinde / male thread G1/2" | Außengewinde / male thread G1/2" | Schweißstülle / weld nipple 13.5 x 1.8 | Blindmutter / blind nut | 32 | 32 | 60 | 20 | 60 |
| D0 | A12 | Anschweißende / butt welding end 13.5 x 1.8 | Außengewinde / male thread G1/2" | - | Blindmutter / blind nut | 32 | 32 | 60 | 20 | 60 |
| D0 | AL4 | Anschweißende / butt welding end 13.5 x 1.8 | Außengewinde / male thread M12x1,5 Ra6 | - | Schweißkugel- buchse / weld ball nipple | 32 | 32 | 60 | 20 | 60 |
| E0 | A64 | Anschweißende / butt welding end 17.2 x 1.8 | Außengewinde / male thread M16x1,5 Ra10 | - | Schweißkugel- buchse / weld ball nipple | 32 | 32 | 60 | 20 | 60 |
| F0 | A12 | Anschweißende / butt welding end 21.3 x 2.0 | Außengewinde / male thread G1/2" | - | Blindmutter / blind nut | 32 | 32 | 60 | 20 | 60 |
| F0 | A23 | Anschweißende / butt welding end 21.3 x 2.0 | Außengewinde / male thread G1/2"-LH | - | Rechts-Links Mutter / left-right nut G1/2"- LH-G1/2" | 32 | 32 | 60 | 20 | 60 |
| F0 | A82 | Anschweißende / butt welding end 21.3 x 2.0 | Außengewinde / male thread M18x1,5 Ra12 | - | Schweißkugel- buchse / weld ball nipple | 32 | 32 | 60 | 20 | 60 |
| F5 | A12 | Anschweißende / butt welding end 21.3 x 2.0 | Außengewinde / male thread G1/2" | - | Blindmutter / blind nut | 32 | 130 | 60 | 20 | 60 |
| A1 | A1 | Außengewinde / male thread G1/2" | Außengewinde / male thread G1/2" | - | - | 32 | 32 | 60 | 20 | 60 |
| Sonstige/ other | Sonstige/ other | Sonstige / other | Sonstige / other | ohne / without | ohne / without | 32 | 32 | 60 | 20 | 60 |

HRSN MAV Stahl / steel

Nadelventil - O-Ring-Spindelabdichtung

Needle valve - o-ring stem sealing

für natürliche Kältemittel (NH₃, CO₂) und nicht korrosive Gase und Flüssigkeiten nach EN 378-1 sowie Kühltölen
for natural refrigerants (Ammonia, CO₂) and non-corrosive gases and liquids acc. to EN 378-1 and for brine

HRSN MAV D ...

D - Durchgang / straightway

Beispiel / example:

HRSN MAV D A11 A11

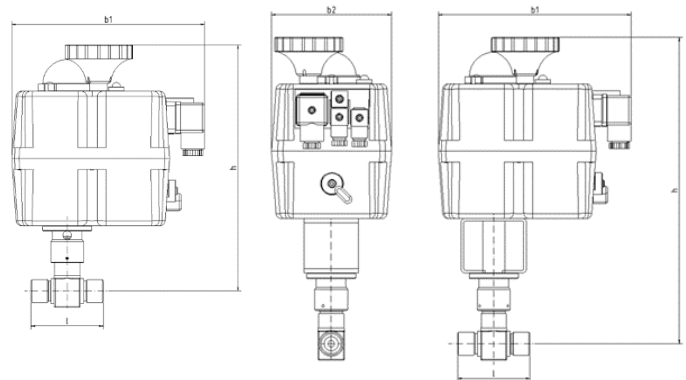
Druck- / Temperatureinsatzgrenzen:

Pressure- / temperature limits of application:

PS: max. zulässiger Betriebsdruck in bar ü / max. allowable working pressure in bar gauge

TS: den zulässigen Betriebsüberdrücken (PS) zugeordnete zulässige Betriebstemperatur in °C / max. allowable working temperature in °C, associated with PS

| DN / INCH | PN | -60 | -10 | +50 | +150 | TS [°C] |
|--------------------------|------|------|-----|-----|------|----------|
| DN 6...15 1/8"...1/2" | PN63 | 47,2 | 63 | 63 | 63 | PS [bar] |



1) Direktaufbau

2) Aufbauzubehör Temperaturableitung

Codierung, Anschlüsse, Abmessungen in mm:

Coding, connection types, dimensions in mm:

| Codierung / coding: | | Anschlüsse / connection types: | | | | Zubehör / fittings | | | | |
|---------------------|-------------------|---|-------------------------------------|--|---|--------------------|-----------------|-----------------|-----|-----|
| | | Gehäuseanschlüsse / body connections | | | | | | | | |
| Eintritt / inlet | Austritt / outlet | Eintritt / inlet | Austritt / outlet | Eintritt / inlet | Austritt / outlet | l | h ¹⁾ | h ²⁾ | b1 | b2 |
| A11 | A11 | Außengewinde / male thread G1/2" | Außengewinde / male thread G1/2" | Schweißstülle / weld nipple 13.5 x 1.8 | Schweißstülle / weld nipple 13.5 x 1.8 | 66 | 270 | 220 | 185 | 110 |
| A11 | A12 | Außengewinde / male thread G1/2" | Außengewinde / male thread G1/2" | Schweißstülle / weld nipple 13.5 x 1.8 | Blindmutter / blind nut | 66 | 270 | 220 | 185 | 110 |
| D0 | A12 | Anschweißende / butt welding end 13.5 x 1.8 | Außengewinde / male thread G1/2" | - | Blindmutter / blind nut | 66 | 270 | 220 | 185 | 110 |
| F0 | A12 | Anschweißende / butt welding end 21.3 x 2.0 | Außengewinde / male thread G1/2" | - | Blindmutter / blind nut | 66 | 270 | 220 | 185 | 110 |
| F0 | A23 | Anschweißende / butt welding end 21.3 x 2.0 | Außengewinde / male thread G1/2"-LH | - | Rechts-Links Mutter / left-right nut G1/2"-LH G1/2" | 66 | 270 | 220 | 185 | 110 |
| A1 | A1 | Außengewinde / male thread G1/2" | Außengewinde / male thread G1/2" | - | - | 66 | 270 | 220 | 185 | 110 |
| Sonstige/ other | Sonstige/ other | Sonstige / other | Sonstige / other | ohne / without | ohne / without | 66 | 270 | 220 | 185 | 110 |

1) Aufbauzubehör Temperaturableitung

2) Direktaufbau mm:

HRSN MAV Edelstahl / stainless steel

Nadelventil - O-Ring-Spindelabdichtung

Needle valve - o-ring stem sealing

für natürliche Kältemittel (NH₃, CO₂) und nicht korrosive Gase und Flüssigkeiten nach EN 378-1 sowie Kältsolen
for natural refrigerants (Ammonia, CO₂) and non-corrosive gases and liquids acc. to EN 378-1 and for brine

HRSN MAV D NIRO...

D - Durchgang / straightway

Beispiel / example:

HRSN MAV D NIRO A11 A11

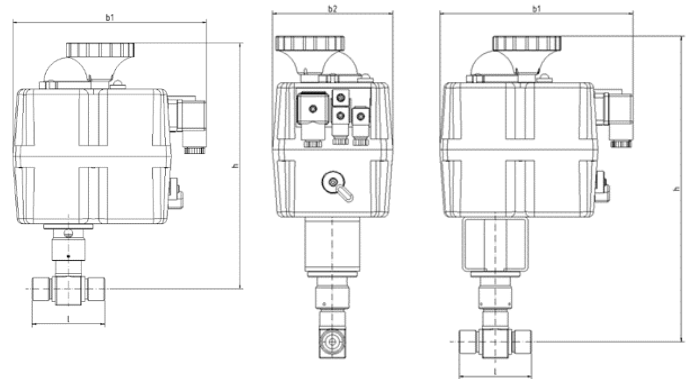
Druck- / Temperatureinsatzgrenzen:

Pressure- / temperature limits of application:

PS: max. zulässiger Betriebsdruck in bar ü / max. allowable working pressure in bar gauge

TS: den zulässigen Betriebsüberdrücken (PS) zugeordnete zulässige Betriebstemperatur in °C / max. allowable working temperature in °C, associated with PS

| DN / INCH | PN | -60 | -10 | +50 | +150 | TS [°C] |
|--------------------------|------|-----|-----|-----|------|----------|
| DN 6...15 1/8"...1/2" | PN63 | 63 | 63 | 63 | 63 | PS [bar] |



1) Direktaufbau

2) Aufbauzubehör Temperaturableitung

Codierung, Anschlüsse, Abmessungen in mm:

Coding, connection types, dimensions in mm:

| Codierung / coding: | | Anschlüsse / connection types: | | | | Zubehör / fittings | | | | | |
|---------------------|-------------------|---|-------------------------------------|--|---|--------------------|---|-----------------|-----|-----|--|
| | | Gehäuseanschlüsse / body connections | | | | | mm (ohne Zubehör) / mm (without fittings) | | | | |
| Eintritt / inlet | Austritt / outlet | Eintritt / inlet | Austritt / outlet | Eintritt / inlet | Austritt / outlet | l | h ¹⁾ | h ²⁾ | b1 | b2 | |
| A11 | A11 | Außengewinde / male thread G1/2" | Außengewinde / male thread G1/2" | Schweißstülpe / weld nipple 13.5 x 1.8 | Schweißstülpe / weld nipple 13.5 x 1.8 | 66 | 270 | 220 | 185 | 110 | |
| A11 | A12 | Außengewinde / male thread G1/2" | Außengewinde / male thread G1/2" | Schweißstülpe / weld nipple 13.5 x 1.8 | Blindmutter / blind nut | 66 | 270 | 220 | 185 | 110 | |
| D0 | A12 | Anschweißende / butt welding end 13.5 x 1.8 | Außengewinde / male thread G1/2" | - | Blindmutter / blind nut | 66 | 270 | 220 | 185 | 110 | |
| F0 | A12 | Anschweißende / butt welding end 21.3 x 2.0 | Außengewinde / male thread G1/2" | - | Blindmutter / blind nut | 66 | 270 | 220 | 185 | 110 | |
| F0 | A23 | Anschweißende / butt welding end 21.3 x 2.0 | Außengewinde / male thread G1/2"-LH | - | Rechts-Links Mutter / left-right nut G1/2"-LH G1/2" | 66 | 270 | 220 | 185 | 110 | |
| A1 | A1 | Außengewinde / male thread G1/2" | Außengewinde / male thread G1/2" | - | - | 66 | 270 | 220 | 185 | 110 | |
| Sonstige/ other | Sonstige/ other | Sonstige / other | Sonstige / other | ohne / without | ohne / without | 66 | 270 | 220 | 185 | 110 | |

1) Aufbauzubehör Temperaturableitung

2) Direktaufbau mm:

HRSN MAV Stahl / steel

Nadelventil - O-Ring-Spindelabdichtung

Needle valve - o-ring stem sealing

für natürliche Kältemittel (NH₃, CO₂) und nicht korrosive Gase und Flüssigkeiten nach EN 378-1 sowie Kühltölen
for natural refrigerants (Ammonia, CO₂) and non-corrosive gases and liquids acc. to EN 378-1 and for brine

HRSN MAVE ...

E - Eck / angle

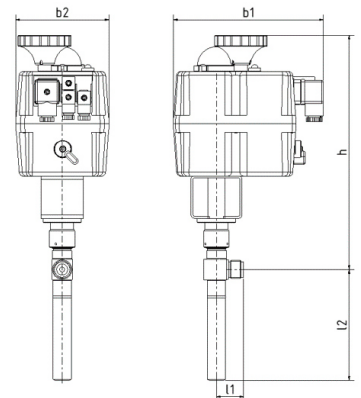
Druck- / Temperatureinsatzgrenzen:

Pressure- / temperature limits of application:

PS: max. zulässiger Betriebsdruck in bar ü / max. allowable working pressure in bar gauge

TS: den zulässigen Betriebsüberdrücken (PS) zugeordnete zulässige Betriebstemperatur in °C / max. allowable working temperature in °C, associated with PS

| DN / INCH | PN | -60 | -10 | +50 | +150 | TS [°C] |
|----------------------------|------|------|-----|-----|------|----------|
| DN 6...15 1/8" ... 1/2" | PN63 | 47,2 | 63 | 63 | 63 | PS [bar] |



Codierung, Anschlüsse, Abmessungen in mm:

1) Direktaufbau

2) Aufbauzubehör Temperaturableitung

Coding, connection types, dimensions in mm:

| Codierung / coding: | | Anschlüsse / connection types: Gehäuseanschlüsse / body connections | | | | Zubehör / fittings | | mm (ohne Zubehör) mm (without fittings) | | | |
|---------------------|---------------------|--|---|---|--|--------------------|-----|--|-----------------|-----|-----|
| Eintritt/ inlet | Austritt/ outlet | Eintritt/ inlet | Austritt/ outlet | Eintritt/ inlet | Austritt/ outlet | l1 | l2 | h ¹⁾ | h ²⁾ | b1 | b2 |
| A11 | A11 | Außengewinde / male thread G1/2" | Außengewinde / male thread G1/2" | Schweißnippel /weld nipple 13.5 x 1.8 | Schweißnippel /weld nipple 13.5 x 1.8 | 32 | 32 | 265 | 215 | 185 | 110 |
| A11 | A12 | Außengewinde / male thread G1/2" | Außengewinde / male thread G1/2" | Schweißnippel /weld nipple 13.5 x 1.8 | Blindmutter / blind nut | 32 | 32 | 265 | 215 | 185 | 110 |
| D0 | A12 | Anschweißende / butt welding end 13.5 x 1.8 | Außengewinde / male thread G1/2" | - | Blindmutter / blind nut | 32 | 32 | 265 | 215 | 185 | 110 |
| D0 | AL4 | Anschweißende / butt welding end 13.5 x 1.8 | Außengewinde / male thread M12x1,5 Ra6 | - | Schweißkugel- buchse / weld ball nipple | 32 | 32 | 265 | 215 | 185 | 110 |
| E0 | A64 | Anschweißende / butt welding end 17.2 x 1.8 | Außengewinde / male thread M16x1,5 Ra10 | - | Schweißkugel- buchse / weld ball nipple | 32 | 32 | 265 | 215 | 185 | 110 |
| F0 | A12 | Anschweißende / butt welding end 21.3 x 2.0 | Außengewinde / male thread G1/2" | - | Blindmutter / blind nut | 32 | 32 | 265 | 215 | 185 | 110 |
| F0 | A23 | Anschweißende / butt welding end 21.3 x 2.0 | Außengewinde / male thread G1/2"-LH | - | Rechts-Links Mutter / left- right nut G1/2" -LH-G1/2" | 32 | 32 | 265 | 215 | 185 | 110 |
| F0 | A82 | Anschweißende / butt welding end 21.3 x 2.0 | Außengewinde / male thread M18x1,5 Ra12 | - | Schweißkugel- buchse / weld ball nipple | 32 | 32 | 265 | 215 | 185 | 110 |
| F5 | A12 | Anschweißende / butt welding end 21.3 x 2.0 | Außengewinde / male thread G1/2" | - | Blindmutter / blind nut | 32 | 130 | 265 | 215 | 185 | 110 |
| A1 | A1 | Außengewinde / male thread G1/2" | Außengewinde / male thread G1/2" | - | - | 32 | 32 | 265 | 215 | 185 | 110 |
| Sonstige/ other | Sonstige/ other | Sonstige / other | Sonstige / other | ohne / without | ohne / without | 32 | 32 | 265 | 215 | 185 | 110 |

1) Aufbauzubehör Temperaturableitung; 2) Direktaufbau mm:

GEA AWP GmbH

1.23

Armaturenstraße 2, 17291 Prenzlau, Germany
Tel: +49 39848559-0 Fax: +49 39848559-18
info.awpvalves@gea.com, www.awpvalves.com

HRSN MAV Edelstahl / stainless steel

Nadelventil - O-Ring-Spindelabdichtung

Needle valve - o-ring stem sealing

für natürliche Kältemittel (NH₃, CO₂) und nicht korrosive Gase und Flüssigkeiten nach EN 378-1 sowie Kühltölen
for natural refrigerants (Ammonia, CO₂) and non-corrosive gases and liquids acc. to EN 378-1 and for brine

HRSN MAV E NIRO ...

E - Eck / angle

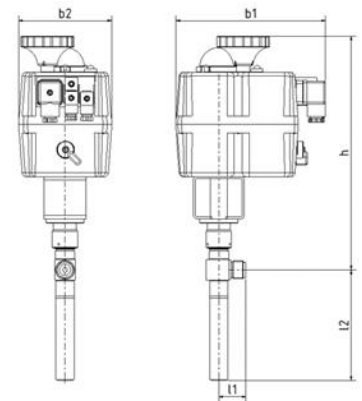
Druck- / Temperatureinsatzgrenzen:

Pressure- / temperature limits of application:

PS: max. zulässiger Betriebsdruck in bar ü / max. allowable working pressure in bar gauge

TS: den zulässigen Betriebsüberdrücken (PS) zugeordnete zulässige Betriebstemperatur in °C / max. allowable working temperature in °C, associated with PS

| DN / INCH | PN | -60 | -10 | +50 | +150 | TS [°C] |
|----------------------------|------|-----|-----|-----|------|----------|
| DN 6...15 1/8" ... 1/2" | PN63 | 63 | 63 | 63 | 63 | PS [bar] |



Codierung, Anschlüsse, Abmessungen in mm:

1) Direktaufbau

2) Aufbauzubehör Temperaturableitung

Coding, connection types, dimensions in mm:

| Codierung / coding: | | Anschlüsse / connection types: Gehäuseanschlüsse / body connections | | | | Zubehör / fittings | | mm (ohne Zubehör) mm (without fittings) | | | |
|---------------------|---------------------|--|---|---|--|--------------------|-----|--|-----------------|-----|-----|
| Eintritt/ inlet | Austritt/ outlet | Eintritt/ inlet | Austritt/ outlet | Eintritt/ inlet | Austritt/ outlet | l1 | l2 | h ¹⁾ | h ²⁾ | b1 | b2 |
| A11 | A11 | Außengewinde / male thread G1/2" | Außengewinde / male thread G1/2" | Schweißnippel /weld nipple 13.5 x 1.8 | Schweißnippel /weld nipple 13.5 x 1.8 | 32 | 32 | 265 | 215 | 185 | 110 |
| A11 | A12 | Außengewinde / male thread G1/2" | Außengewinde / male thread G1/2" | Schweißnippel /weld nipple 13.5 x 1.8 | Blindmutter / blind nut | 32 | 32 | 265 | 215 | 185 | 110 |
| D0 | A12 | Anschweißende / butt welding end 13.5 x 1.8 | Außengewinde / male thread G1/2" | - | Blindmutter / blind nut | 32 | 32 | 265 | 215 | 185 | 110 |
| D0 | AL4 | Anschweißende / butt welding end 13.5 x 1.8 | Außengewinde / male thread M12x1,5 Ra6 | - | Schweißkugel- buchse / weld ball nipple | 32 | 32 | 265 | 215 | 185 | 110 |
| E0 | A64 | Anschweißende / butt welding end 17.2 x 1.8 | Außengewinde / male thread M16x1,5 Ra10 | - | Schweißkugel- buchse / weld ball nipple | 32 | 32 | 265 | 215 | 185 | 110 |
| F0 | A12 | Anschweißende / butt welding end 21.3 x 2.0 | Außengewinde / male thread G1/2" | - | Blindmutter / blind nut | 32 | 32 | 265 | 215 | 185 | 110 |
| F0 | A23 | Anschweißende / butt welding end 21.3 x 2.0 | Außengewinde / male thread G1/2"-LH | - | Rechts-Links Mutter / left- right nut G1/2" -LH-G1/2" | 32 | 32 | 265 | 215 | 185 | 110 |
| F0 | A82 | Anschweißende / butt welding end 21.3 x 2.0 | Außengewinde / male thread M18x1,5 Ra12 | - | Schweißkugel- buchse / weld ball nipple | 32 | 32 | 265 | 215 | 185 | 110 |
| F5 | A12 | Anschweißende / butt welding end 21.3 x 2.0 | Außengewinde / male thread G1/2" | - | Blindmutter / blind nut | 32 | 130 | 265 | 215 | 185 | 110 |
| A1 | A1 | Außengewinde / male thread G1/2" | Außengewinde / male thread G1/2" | - | - | 32 | 32 | 265 | 215 | 185 | 110 |
| Sonstige/ other | Sonstige/ other | Sonstige / other | Sonstige / other | ohne / without | ohne / without | 32 | 32 | 265 | 215 | 185 | 110 |

1) Aufbauzubehör Temperaturableitung; 2) Direktaufbau mm:

GEA AWP GmbH

1.24

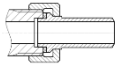
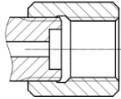
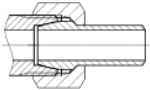
Armaturenstraße 2, 17291 Prenzlau, Germany
Tel: +49 39848559-0 Fax: +49 39848559-18
info.awpvalves@gea.com, www.awpvalves.com

HRS mit Zubehör / HRS with fittings

HRS mit diverserem Zubehör / HRS with diverse fittings

HRS Serviceventile können mit einer Vielzahl von Verschraubungen bestellt werden. Schraubenenden und Verschraubungen, die unten nicht angeführt sind, bitte anfragen.

HRS Service valves can be ordered with a wide range of fittings. Please inquire screwed ends and fittings, which are not mentioned below.

| Zubehörgruppe / fitting group | Ventilbezeichnung / valve name | Ventilcode / valve code | Anschlüsse / connections | |
|--|--------------------------------|-------------------------|--------------------------|---|
| UM + ST Überwurfmutter mit Schweißstüle / cap nut and weld nipple | | | | |
| UM + ST  | HRS D A11/A11 | 02560F07A5A31111 | E:/A: | G1/2" mit / with UM + ST |
| | HRS E A11/A11 | 02660F07A5A31111 | E:/A: | G1/2" mit / with UM + ST |
| | HRS D NIRO A11/A11 | 02560F07A8A31111 | E:/A: | G1/2" mit / with UM + ST |
| | HRS E NIRO A11/A11 | 02660F07A8A31111 | E:/A: | G1/2" mit / with UM + ST |
| DM Doppelmutter Rechts-Links / Double nut right-left hand | | | | |
| DM  | HRS D F0/A23 | 02562F10A5A30203 | E: A: | Anschweißende / welding end 21,3x2,0 mm G1/2"-LH mit / with DM |
| | HRS E F0/A23 | 02662F10A5A30203 | E: A: | Anschweißende / welding end 21,3x2,0 mm G1/2"-LH mit / with DM |
| | HRS D NIRO F0/A23 | 02562F10A8A30203 | E: A: | Anschweißende / welding end 21,3x2,0 mm G1/2"-LH mit / with DM |
| | HRS E NIRO F0/A23 | 02662F10A8A30203 | E: A: | Anschweißende / welding end 21,3x2,0 mm G1/2"-LH mit / with DM |
| | HRS E NIRO A6A/A23 | 02660F07A8A362A3 | E: A: | G1/4" G1/2"-LH mit / with DM |
| UM + SKB Überwurfmutter mit Schweißkugelbuchse / cap nut and weld ball nipple | | | | |
| UM + SKB  | HRS E AC/A84 PS63 | 02660F07A5A3C804 | E: A: | M16x1,5-keg M18x1,5 RA12 mit / with UM+SKB |
| | HRS E A84/A84 PS63 | 02660F07A5A38844 | E:/A: | M18x1,5 RA12 mit / with UM+SKB |
| | HRS E AS4/AS4 PS63 | 02660F07A5A35S44 | E:/A: | M26x1,5 RA18 mit / with UM+SKB |
| | HRS E AT4/AT4 PS63 | 02660F07A5A3TT44 | E:/A: | M30x2 RA22 mit / with UM+SKB |
| | HRS E E4/AN4 PS63 | 02662F08A5A34N04 | E: A: | Anschweißende / welding end 18x3 mm G1/2" RA12 mit / with UM+SKB |
| | HRS E AC/AN4 PS63 | 02660F07A5A3CN04 | E: A: | M16x1,5-keg G1/2" RA12 mit / with UM+SKB |
| | HRS E AD/AN4 PS63 | 02660F07A5A3DN04 | E: A: | M22x1,5-keg G1/2" RA12 mit / with UM+SKB |
| | HRS E E4/AP4 PS63 | 02662F08A5A34P04 | E: A: | Anschweißende / welding end 18x3 mm G3/4" RA18 mit / with UM+SKB |
| | HRS E AD/AP4 PS63 | 02660F07A5A3DP04 | E: A: | M22x1,5-keg G3/4" RA18 mit / with UM+SKB |
| | HRS E AG/AN4 PS63 | 02660F07A5A3GN04 | E: A: | R1/4"-keg G1/2" RA12 mit / with UM+SKB |
| | HRS E AX/AN4 PS63 | 02660F07A5A3XN04 | E: A: | R1/2"-keg G1/2" RA12 mit / with UM+SKB |
| | HRS E AN4/AC PS63 | 02660F07A5A3NC40 | E: A: | G1/2" RA12 mit / with UM+SKB M16x1,5-keg |
| | HRS E AC/A84 PS63 | 02660F07A5A3C804 | E: A: | M16x1,5-keg M18x1,5 RA12 mit / with UM+SKB |

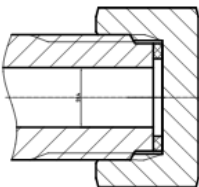
E: = Eintritt / inlet // A: = Austritt / outlet

HRS mit Zubehör / HRS with fittings

HRS mit Blindmutter BM / HRS with blind nut BM

HRS Serviceventile können mit einer Vielzahl von Verschraubungen bestellt werden. Schraubenenden und Verschraubungen, die unten nicht angeführt sind, bitte anfragen.

HRS Service valves can be ordered with a wide range of fittings. Please inquire screwed ends and fittings, which are not mentioned below.

| Zubehörgruppe / fitting group | Ventilbezeichnung / valve name | Ventilcode / valve code | Anschlüsse / connections | |
|---|--------------------------------|-------------------------|---|---|
| BM Blindmutter / blind nut | | | | |
|  | HRS E E4/AN2 PS63 | 02662F08A5A34N02 | E: | Anschweißende / welding end 18x3 mm |
| | | | A: | G1/2" RA12 mit / with BM |
| | HRS E AC/AN2 PS63 | 02660F07A5A3CN02 | E: | M16x1,5-keg |
| | | | A: | G1/2" RA12 mit / with BM |
| | HRS E AD/AN2 PS63 | 02660F07A5A3DN02 | E: | M22x1,5-keg |
| | | | A: | G1/2" RA12 mit / with BM |
| | HRS E E4/AP2 PS63 | 02662F08A5A34P02 | E: | Anschweißende / welding end 18x3 mm |
| | | | A: | G3/4" RA18 mit / with BM |
| | HRS E AD/AP2 PS63 | 02660F07A5A3DP02 | E: | M22x1,5-keg |
| | | | A: | G3/4" RA18 mit / with BM |
| | HRS E AX/AN2 PS63 | 02660F07A5A3XN02 | E: | R1/2"-keg |
| | | | A: | G1/2" RA12 mit / with BM |
| | HRS E AN2/AC PS63 | 02660F07A5A3NC20 | E: | G1/2" RA12 mit / with BM |
| | | | A: | M16x1,5-keg |
| | HRS E AC/AN2/AN2 | E2460F07C5ANN022 | E: | M16x1,5-keg |
| | | | A1: | G1/2" RA12 mit / with BM |
| | | | A2: | G1/2" RA12 mit / with BM |
| | HRS D D0/A12 | 02562F07A5A30102 | E: | Anschweißende / welding end 13,5x1,8 mm |
| | | A: | G1/2" mit / with BM | |
| HRS D F0/A12 | 02562F10A5A30102 | E: | Anschweißende / welding end 21,3x2,0 mm | |
| | | A: | G1/2" mit / with BM | |
| HRS D NIRO D0/A12 | 02562F07A8A30102 | E: | Anschweißende / welding end 13,5x1,8 mm | |
| | | A: | G1/2" mit / with BM | |
| HRS D NIRO F0/A12 | 02562F10A8A30102 | E: | Anschweißende / welding end 21,3x2,0 mm | |
| | | A: | G1/2" mit / with BM | |
| HRS E D0/A12 | 02662F07A5A30102 | E: | Anschweißende / welding end 13,5x1,8 mm | |
| | | A: | G1/2" mit / with BM | |
| HRS E F0/A12 | 02662F10A5A30102 | E: | Anschweißende / welding end 21,3x2,0 mm | |
| | | A: | G1/2" mit / with BM | |
| HRS E F6/A12 | 02662F10A5A36102 | E: | Anschweißende lang / welding end long 21,3x2,0 mm | |
| | | A: | G1/2" mit / with BM | |
| HRS E F8/A12 | 02662F10A5A38102 | E: | Anschweißende extra lang / welding end extra long 21,3x2,0 mm | |
| | | A: | G1/2" mit / with BM | |
| HRS E NIRO D0/A12 | 02662F07A8A30102 | E: | Anschweißende / welding end 13,5x1,8 mm | |
| | | A: | G1/2" mit / with BM | |
| HRS E NIRO F0/A12 | 02662F10A8A30102 | E: | Anschweißende / welding end 21,3x2,0 mm | |
| | | A: | G1/2" mit / with BM | |
| HRS E NIRO F5/A12 | 02662F10A8A35102 | E: | Anschweißende lang / welding end long 21,3x2,0 mm | |
| | | A: | G1/2" mit / with BM | |

E: = Eintritt / inlet // A: = Austritt / outlet

Anhang / appendix

Rechtlicher Hinweis Legal Note

Rechtlicher Hinweis

GEA AWP Armaturen sind gemäß den GEA AWP Betriebsvorschriften zu handhaben.
Die in den Betriebsvorschriften genannten Sicherheitshinweise sind zu beachten.
Es liegt eine Gefahrenanalyse für GEA AWP Armaturen vor.

Die Handhabung der GEA AWP Armaturen hat ausschließlich durch autorisierte Personen zu erfolgen.
Dabei sind die Hinweise zum Gebrauch persönlicher Schutzausrüstung (PSA) zu beachten.
Die GEA AWP Armaturen sind bestimmungsgemäß einzusetzen.

Dieser Katalog wurde sorgfältig erstellt und geprüft, kann aber dennoch Fehler enthalten. Die im Katalog gemachten technischen Angaben sind keine vertraglich zugesicherten Eigenschaften. Die technischen Angaben sind nur dann verbindlich, wenn Sie von uns schriftlich bestätigt wurden.

Wir behalten uns technische Änderungen vor.

Weitere Informationen zu unseren Konformitätserklärungen, Betriebsvorschriften, Berechnungsprogramm und den allgemeinen Geschäftsbedingungen finden Sie auf unserer Internetseite www.awpvalves.com im Register Tools/Downloads.

Es gelten unsere allgemeinen Geschäftsbedingungen.

Legal Note

GEA AWP valves should be handled in accordance with the GEA AWP operating instructions.
The safety notes mentioned inside the operating instructions have to be considered.
A risk analysis for GEA AWP valves is available.

To handle GEA AWP valves is permitted for authorized personnel only.
The advice to use personnel protective equipment (PPE) has to be considered.
GEA AWP valves have to be used as intended.

This catalogue had been established carefully and had been reviewed in detail, nevertheless it might contain mistakes. The catalogue data is not contractually-guaranteed. The catalogue data is mandatory after confirmed in a written form by us.

Technical data are subject to change.

Other information to our declaration of conformity, operating instructions, calculation program and the standard business terms finds them on our Internet page www.awpvalves.com in the register Tools/Downloads.

Our standard business terms are valid.

