

# REGELVENTILE FÜR KÄLTETECHNIK REGULATING VALVES FOR REFRIGERATION

HRAR, HRAB, HRAR MAV  
Stahl, Edelstahl  
Steel, Stainless Steel



# HRAR / HRAB

HRAR: Regelventil - absperribar - Spindelabdichtung mit federelastischem PTFE-Ring  
 Regulating valve - shut-off - stem-sealing with spring loaded PTFE-ring

HRAR	Anschluss connection	Form design	Werkstoff material	Ventiltyp Valve type	Seite page
<b>HRAR</b>	Werkstoffe / materials				4.3
<b>HRAR PS25 / PS40 / PS63</b>	Anschweißenden butt welding ends	Durchgang straightway	St	HRAR D AE / DV	4.4
			NIRO	HRAR D AE NIRO / DV	4.5
		Eck angle	St	HRAR E AE / DV	4.6
			NIRO	HRAR E AE NIRO / DV	4.7
	Flanschenden flanged ends	Durchgang straightway	St	HRAR D FL / DV	4.8
			NIRO	HRAR D FL NIRO / DV	4.9
		Eck angle	St	HRAR E FL / DV	4.10
			NIRO	HRAR E FL NIRO / DV	4.11
	Lötenden solder ends	Durchgang straightway	St	HRAR D LE / DV	4.12
			NIRO	HRAR D LE NIRO / DV	4.13
		Eck angle	St	HRAR E LE / DV	4.14
			NIRO	HRAR E LE NIRO / DV	4.15
	Schraubenden screwed ends	Durchgang straightway	St	HRAR D SE / DV	4.16
			NIRO	HRAR D SE NIRO / DV	4.17
Eck angle		St	HRAR E SE / DV	4.18	
		NIRO	HRAR E SE NIRO / DV	4.19	
<b>HRAR PS160</b>	Anschweißenden butt welding ends	Durchgang straightway	St	HRAR D AE	4.20
			NIRO	HRAR D AE NIRO	4.21
		Eck angle	St	HRAR E AE	4.22
			NIRO	HRAR E AE NIRO	4.23
	Lötenden solder ends	Durchgang straightway	St	HRAR D LE	4.24
			NIRO	HRAR D LE NIRO	4.25
		Eck angle	St	HRAR E LE	4.26
			NIRO	HRAR E LE NIRO	4.27
<b>HRAR MAV PS25 / PS40 / PS63</b>	Anschweißenden butt welding ends	Durchgang straightway	St	HRAR MAV D AE DV	4.28
			NIRO	HRAR MAV D AE DV NIRO	4.29
		Eck angle	St	HRAR MAV E AE DV	4.30
			NIRO	HRAR MAV E AE DV NIRO	4.31

# HRAR / HRAB

**HRAB:** Regelventil - absperribar - Spindelabdichtung mit Metallbalg  
Regulating valve - shut-off - stem-sealing with metal bellows

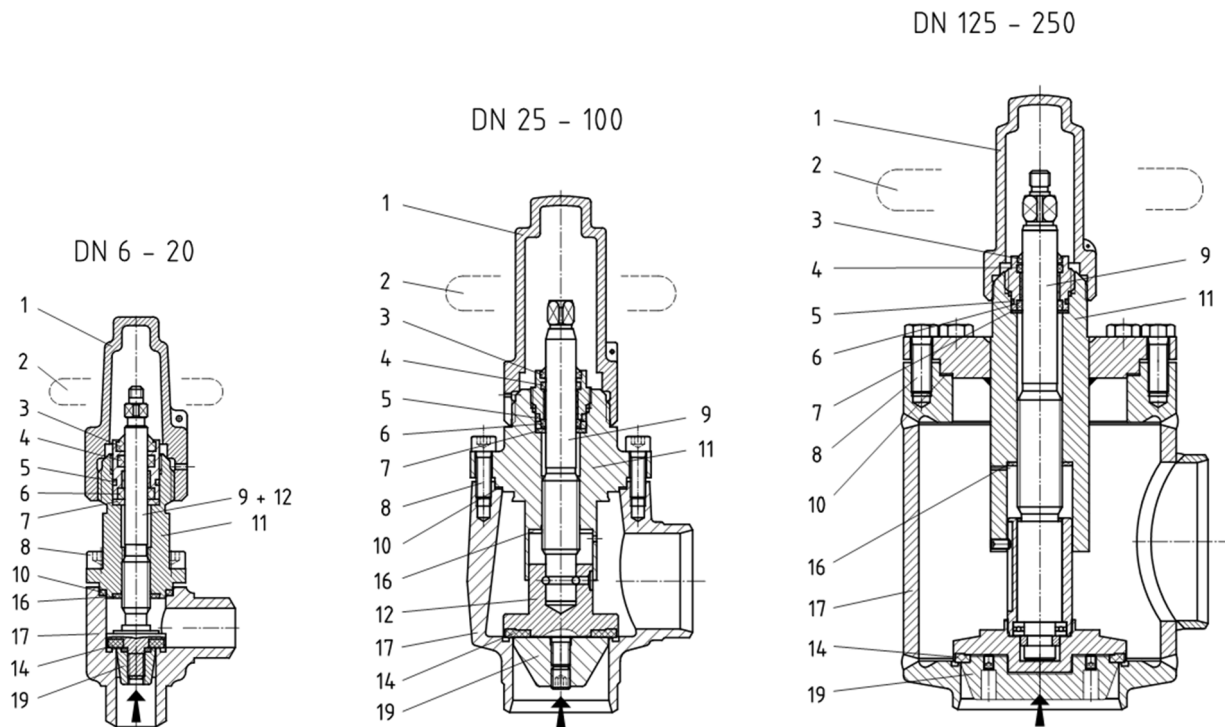
<b>HRAB</b>	<b>Anschluss connection</b>	<b>Form design</b>	<b>Werkstoff material</b>	<b>Ventiltyp valve type</b>	<b>Seite page</b>
<b>HRAB</b>	Werkstoffe / materials				4.32
<b>9HRAB PS25-PS40</b>	Anschweißenden butt welding ends	Durchgang straightway	St	<b>HRAB D AE / DV</b>	4.33
			NIRO	<b>HRAB D AE NIRO / DV</b>	4.34
		Eck angle	St	<b>HRAB E AE / DV</b>	4.35
			NIRO	<b>HRAB E AE NIRO / DV</b>	4.36
	Flanschenden flanged ends	Durchgang straightway	St	<b>HRAB D FL / DV</b>	4.37
			NIRO	<b>HRAB D FL NIRO / DV</b>	4.38
		Eck angle	St	<b>HRAB E FL / DV</b>	4.39
			NIRO	<b>HRAB E FL NIRO / DV</b>	4.40
	Lötenden solder ends	Durchgang straightway	St	<b>HRAB D LE / DV</b>	4.41
			NIRO	<b>HRAB D LE NIRO / DV</b>	4.42
		Eck angle	St	<b>HRAB E LE / DV</b>	4.43
			NIRO	<b>HRAB E LE NIRO / DV</b>	4.44
<b>Information</b>	Dichtsystem Ventilschindel / Seal system valve stem				4.45
	Isolierdicken / Thickness of insulation				4.46
	HR / K Handrad / Kappe / handwheel / cap				4.47
	Vergleich europäische/amerikanische Werkstoffe / Comparison American vs. European material numbers				4.48
	Codierung Anschlüsse Klein- und Serviceventile / Connection codes for service valves and small valves				4.49
	Zubehör für / Fittings for AVR, HRAR, RV, RVA, RVAK, SS, UVA				4.50
	DIN-FL Vorschweißflansche - DIN / Welding neck flanges - DIN				4.51/4.52
	EN-FL Vorschweißflansche - EN / Welding neck flanges - EN				4.53/4.54
	ANSI-FL Vorschweißflansche - glatt / Welding neck flanges - raised face				4.55
	AWP-FL Vorschweißflansche - AWP / Welding neck flanges - AWP				4.56
	Rechtliche Hinweise / Legal Note				4.57

DV = optional Deckverlängerung / optional cover extension St = Stahl / steel NIRO = nicht rostender Edelstahl / stainless steel

# HRAR Werkstoffe / materials

Benennung und Materialien / naming and materials

HRAR - Regelventil / regulation valve



	Einzelteil / part:	Werkstoff Stahlventile material steel valves	Werkstoff Edelstahlventile material stainless steel valves
1	Kappe / cap	Aluminium / aluminum AlSi10Mg	Aluminium / aluminum AlSi10Mg
2	Handrad / hand wheel	Stahl / steel	Stahl / steel
3	Abstreifring / scraper ring	NBR	NBR
4	O-Ring A / O-ring A	CR, NBR, HNBR, EPDM, FPM*	CR, NBR, HNBR, EPDM, FPM*
5	O-Ring B / O-ring B	CR, NBR, HNBR, EPDM, FPM*	CR, NBR, HNBR, EPDM, FPM*
6	federbelasteter Nutring / spring loaded U-ring	PTFE	PTFE
7	Flachdichtring Schraubbuchse / flat seal ring screwed-in bush	AFM30	AFM30
8	Deckelschraube / cover screw	8.8	A2-70
9	Spindel / stem	X8CrNiS18-9 1.4305	X8CrNiS18-9 1.4305
10	Flachdichtring Deckel / flat seal ring cover	AFM30	AFM30
11	Deckel / cover	S355J2 1.0577	X8CrNiS18-9 1.4305 X5CrNi18-10 1.4301 X2CrNi19-11 1.4306
12	Ventilteller / valve disc	S355J2 1.0577	X8CrNiS18-9 1.4305
14	Flachdichtring Ventilteller / flat seal ring valve disc	PTFE	PTFE
16	Rückdichtung / back seat	PTFE	PTFE
17	Gehäuse / body	S355J2 1.0577 P235GH 1.0345 G20Mn5 +QT	X5CrNi18-10 1.4301 GX5CrNiMoNb19-11-2
19	Regelkegel / control cone	S355J2 1.0577	X8CrNiS18-9 1.4305

\* abhängig vom verwendeten Kältemittel / depending on used refrigerant

# HRAR Stahl / steel

Regelventil - absperribar - Spindelabdichtung mit federelastischem PTFE-Ring  
 Regulating valve - shut-off - stem-sealing with spring loaded PTFE-ring

für natürliche Kältemittel (NH<sub>3</sub>, CO<sub>2</sub>) und nicht korrosive Gase und Flüssigkeiten nach EN 378-1 sowie Kältsolen  
 for natural refrigerants (Ammonia, CO<sub>2</sub>) and non-corrosive gases and liquids acc. to EN 378-1 and for brine

## HRAR D AE

### HRAR D AE DV

**D** - Durchgang / straightway

**AE** - Anschweißenden / butt welding ends

**DV** - Deckverlängerung / cover extension

Druck- / Temperatureinsatzgrenzen:

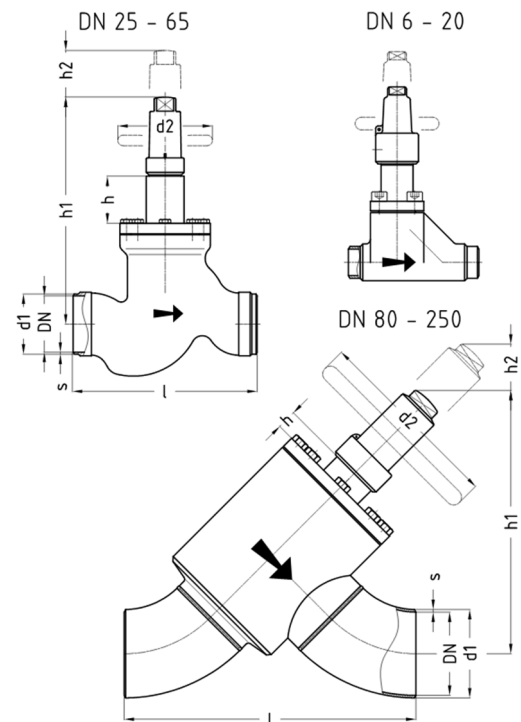
Pressure- / temperature limits of application:

**PS:** max. zulässiger Betriebsdruck in bar ü / max. allowable working pressure in bar gauge

**TS:** den zulässigen Betriebsüberdrücken (PS) zugeordnete zulässige Betriebstemperatur in °C / max. allowable working temperature in °C, associated with PS

DN / INCH	PN	-60	-40	-25	-10	+50	+150	TS [°C]
DN 6...20 1/8"...3/4"	PN25	7,3	18,3	18,7	25	25	25	PS [bar]
	PN40	11,8	29,4	30	40	40	40	PS [bar]
	PN63	18,5	46,3	47,2	63	63	63	PS [bar]
DN 25...200 1"...8"	PN25	7,3	18,3	18,7	25	25	25	PS [bar]
	PN40	11,8	29,4	30	40	40	40	PS [bar]
	PN63	18,5	46,3	47,2	63	63	43/63*	PS [bar]
DN 250 10"	PN25	7,3	18,3	18,7	25	25	25	PS [bar]
	PN40	11,8	29,4	30	40	40	40	PS [bar]

\*gilt ab DN80 / from DN80



Abmessungen / dimensions in mm:

Nominal size:		Anschweißenden gemäß: / butt welding ends acc. to:								PN63, DN6-15: Maße l bis d2 wie bei DN20 Dimensions l to d2 same as DN20							
		ISO Reihe 1 ISO series 1		ISO Reihe 2 ISO series 2		ANSI Sched 40		ANSI Sched 80									
DN	INCH	d1	s <sup>1)</sup>	s <sup>2)</sup>	d1	s	d1	s	d1	s	l	h	h*)	h1	h1*)	h2	d2
6	1/8"	10,2	1,6	1,6			10,3	1,7	10,3	2,4	84	22	54	128	160	35	60
8	1/4"	13,5	1,8	1,8			13,7	2,2	13,7	3,0	84	22	54	128	160	35	60
10	3/8"	17,2	1,8	1,8	15,0	2,5	17,1	2,3	17,1	3,2	84	22	54	128	160	35	60
15	1/2"	21,3	2,0	2,0	20,0	2,5	21,3	2,8	21,3	3,7	84	22	54	128	160	35	60
20	3/4"	26,9	2,3	2,6	25,0	2,5	26,7	2,9	26,7	3,9	110	31	68	148	185	45	60
25	1"	33,7	2,6	2,6	32,0	3,0	33,4	3,4	33,4	4,5	160	18	78	201	261	90	120
32	1 1/4"	42,4	2,6	2,9	38,0	3,0	42,2	3,6	42,2	4,8	180	18	78	202	262	90	120
40	1 1/2"	48,3	2,6	2,9	45,0	3,0	48,3	3,7	48,3	5,1	200	13	73	234	294	110	140
50	2"	60,3	2,9	2,9	57,0	3,2	60,3	3,9			230	13	73	234	294	110	140
65	2 1/2"	76,1	2,9	3,2	76,1	3,6	73,0	5,2			290	8	78	262	332	130	140
80	3"	88,9	3,2	3,6	88,9	4,0	88,9	5,5			304	21	78	326	367	110	180
100	4"	114,3	3,6	4,0	108,0	4,0	114,3	6,0			386	7	88	348	405	110	180
125	5"	139,7	4,0	4,5	133,0	4,0	141,3	6,6			461	29	129	420	491	140	300
150	6"	168,3	4,5	5,6	159,0	4,5	168,3	7,1			537	5	105	437	508	150	400
200	8"	219,1	6,3	7,1			219,1	8,2			708	11	102	610	675	170	630
250	10"	273,0	7,1				273,0	9,3			875	100		739		220	630

1) PN25 / PN40 2) PN63 \*) für Ventil mit Deckverlängerung / for valve with cover extension, h2 = Ausbaumaß / dismantling measure

# HRAR Edelstahl / stainless steel

Regelventil - absperrrbar - Spindelabdichtung mit federelastischem PTFE-Ring

Regulating valve - shut-off - stem-sealing with spring loaded PTFE-ring

für natürliche Kältemittel (NH<sub>3</sub>, CO<sub>2</sub>) und nicht korrosive Gase und Flüssigkeiten nach EN 378-1 sowie Kältsolen  
for natural refrigerants (Ammonia, CO<sub>2</sub>) and non-corrosive gases and liquids acc. to EN 378-1 and for brine

## HRAR D AE NIRO

## HRAR D AE DV NIRO

**D** - Durchgang / straightway

**AE** - Anschweißenden / butt welding ends

**DV** - Deckverlängerung / cover extension

Druck- / Temperatureinsatzgrenzen:

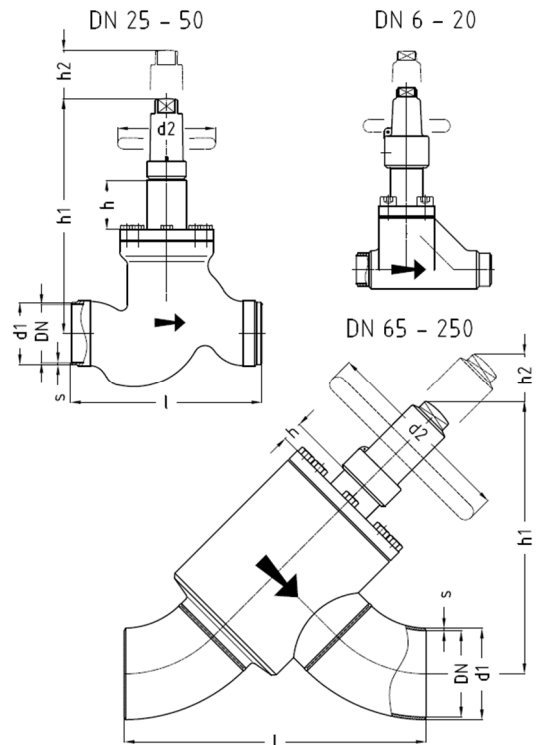
Pressure- / temperature limits of application:

**PS:** max. zulässiger Betriebsdruck in bar ü / max. allowable working pressure in bar gauge

**TS:** den zulässigen Betriebsüberdrücken (PS) zugeordnete zulässige Betriebstemperatur in °C / max. allowable working temperature in °C, associated with PS

DN / INCH	PN	-60	-10	+50	+150	TS [°C]
<b>DN 6...20</b> <b>1/8"...3/4"</b>	PN25	25	25	25	25	PS [bar]
	PN40	40	40	40	40	PS [bar]
	PN63	63	63	63	63	PS [bar]
<b>DN 25...200</b> <b>1"...8"</b>	PN25	25	25	25	25	PS [bar]
	PN40	40	40	40	40	PS [bar]
	PN63	63	63	63	50,2/63*	PS [bar]
<b>DN 250</b> <b>10"</b>	PN25	25	25	25	25	PS [bar]
	PN40	40	40	40	40	PS [bar]

\*gilt ab DN65 / from DN65



Abmessungen / dimensions in mm:

Nominal size:		Anschweißenden gemäß: / butt welding ends acc. to:								PN63, DN6-15: Maße l bis d2 wie bei DN20 Dimensions l to d2 same as DN20							
DN	INCH	ISO Reihe 1 ISO series 1			ISO Reihe 2 ISO series 2		ANSI Sched 40		ANSI Sched 80		l	h	h*)	h1	h1*)	h2	d2
		d1	s <sup>1)</sup>	s <sup>2)</sup>	d1	s	d1	s	d1	s							
6	1/8"	10,2	1,6	1,6			10,3	1,7	10,3	2,4	84	22	54	128	160	35	60
8	1/4"	13,5	1,8	1,8			13,7	2,2	13,7	3,0	84	22	54	128	160	35	60
10	3/8"	17,2	1,8	1,8	15,0	2,5	17,1	2,3	17,1	3,2	84	22	54	128	160	35	60
15	1/2"	21,3	2,0	2,0	20,0	2,5	21,3	2,8	21,3	3,7	84	22	54	128	160	35	60
20	3/4"	26,9	2,3	2,6	25,0	2,5	26,7	2,9	26,7	3,9	110	31	68	148	185	45	60
25	1"	33,7	2,6	2,6	32,0	3,0	33,4	3,4	33,4	4,5	160	18	78	201	261	90	120
32	1 1/4"	42,4	2,6	2,9	38,0	3,0	42,2	3,6	42,2	4,8	180	18	78	202	262	90	120
40	1 1/2"	48,3	2,6	2,9	45,0	3,0	48,3	3,7	48,3	5,1	200	13	73	234	294	110	140
50	2"	60,3	2,9	2,9	57,0	3,2	60,3	3,9			230	13	73	234	294	110	140
65	2 1/2"	76,1	2,9	3,2	76,1	3,6	73,0	5,2			256	8	78	248	298	100	140
80	3"	88,9	3,2	3,6	88,9	4,0	88,9	5,5			304	21	78	326	367	110	180
100	4"	114,3	3,6	4,0	108,0	4,0	114,3	6,0			386	7	88	348	405	110	180
125	5"	139,7	4,0	4,5	133,0	4,0	141,3	6,6			461	29	129	420	491	140	300
150	6"	168,3	4,5	5,6	159,0	4,5	168,3	7,1			537	5	105	437	508	150	400
200	8"	219,1	6,3	7,1			219,1	8,2			708	11	102	610	675	170	630
250	10"	273,0	7,1				273,0	9,3			875	100	739		220	630	

1) PN25 / PN40 2) PN63 \*) für Ventil mit Deckverlängerung / for valve with cover extension, h2 = Ausbaumaß / dismantling measure

# HRAR Stahl / steel

Regelventil - absperribar - Spindelabdichtung mit federelastischem PTFE-Ring  
 Regulating valve - shut-off - stem-sealing with spring loaded PTFE-ring

für natürliche Kältemittel (NH<sub>3</sub>, CO<sub>2</sub>) und nicht korrosive Gase und Flüssigkeiten nach EN 378-1 sowie Kältsolen  
 for natural refrigerants (Ammonia, CO<sub>2</sub>) and non-corrosive gases and liquids acc. to EN 378-1 and for brine

## HRAR E AE HRAR E AE DV

E - Eck / angle

AE - Anschweißenden / butt welding ends

DV - Deckelverlängerung / cover extension

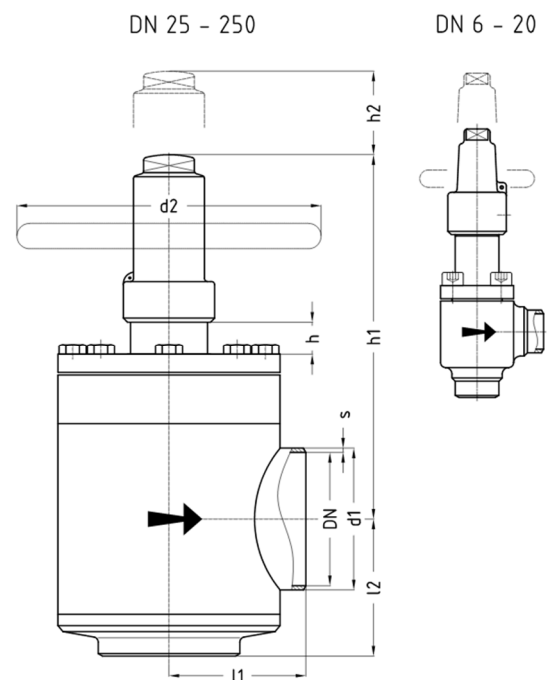
Druck- / Temperatureinsatzgrenzen:

Pressure- / temperature limits of application:

PS: max. zulässiger Betriebsdruck in bar ü / max. allowable working pressure in bar gauge

TS: den zulässigen Betriebsüberdrücken (PS) zugeordnete zulässige Betriebstemperatur in °C / max. allowable working temperature in °C, associated with PS

DN / INCH	PN	-60	-10	+50	+150	TS [°C]
DN6...20 1/8"...3/4"	PN25	25	25	25	25	PS [bar]
	PN40	40	40	40	40	PS [bar]
	PN63	63	63	63	63	PS [bar]
DN 25...200 1"...8"	PN25	25	25	25	25	PS [bar]
	PN40	40	40	40	40	PS [bar]
	PN63	63	63	63	63	PS [bar]
DN 250 10"	PN25	25	25	25	25	PS [bar]
	PN40	40	40	40	40	PS [bar]



Abmessungen / dimensions in mm:

Nominal size:		Anschweißenden gemäß: / butt welding ends acc. to:								PN63, DN6-15:								
		ISO Reihe 1		ISO Reihe 2		ANSI		ANSI		Maße l1 bis d2 wie bei DN20								
		ISO series 1		ISO series 2		Sched 40		Sched 80		Dimensions l1 to d2 same as DN20								
DN	INCH	d1	s <sup>1)</sup>	s <sup>2)</sup>	d1	s	d1	s	d1	s	l1	l2	h	h*)	h1	h1*)	h2	d2
6	1/8"	10,2	1,6	1,6			10,3	1,7	10,3	2,4	35	35	22	54	110	143	35	60
8	1/4"	13,5	1,8	1,8			13,7	2,2	13,7	3,0	35	35	22	54	110	143	35	60
10	3/8"	17,2	1,8	1,8	15,0	2,5	17,1	2,3	17,1	3,2	35	35	22	54	110	143	35	60
15	1/2"	21,3	2,0	2,0	20,0	2,5	21,3	2,8	21,3	3,7	35	35	22	54	110	143	35	60
20	3/4"	26,9	2,3	2,6	25,0	2,5	26,7	2,9	26,7	3,9	41	41	31	68	125	162	45	60
25	1"	33,7	2,6	2,6	32,0	3,0	33,4	3,4	33,4	4,5	60	60	18	78	180	240	90	120
32	1 1/4"	42,4	2,6	2,9	38,0	3,0	42,2	3,6	42,2	4,8	60	60	18	78	180	240	90	120
40	1 1/2"	48,3	2,6	2,9	45,0	3,0	48,3	3,7	48,3	5,1	70	70	13	73	205	265	110	140
50	2"	60,3	2,9	2,9	57,0	3,2	60,3	3,9			70	70	13	73	205	265	110	140
65	2 1/2"	76,1	2,9	3,2	76,1	3,6	73,0	5,2			85	85	8	78	212	282	130	140
80	3"	88,9	3,2	3,6	88,9	4,0	88,9	5,5			100	100	21	78	291	350	150	180
100	4"	114,3	3,6	4,0	108,0	4,0	114,3	6,0			120	120	7	88	287	368	150	180
125	5"	139,7	4,0	4,5	133,0	4,0	141,3	6,6			135	135	29	129	360	456	190	300
150	6"	168,3	4,5	5,6	159,0	4,5	168,3	7,1			150	150	5	105	352	452	210	400
200	8"	219,1	6,3	7,1			219,1	8,2			195	195	11	102	513	608	240	630
250	10"	273,0	7,1				273,0	9,3			236	236	100		626		300	630

1) PN25 / PN40 2) PN63 \*) für Ventil mit Deckelverlängerung / for valve with cover extension, h2 = Ausbaumaß / dismantling measure

# HRAR Edelstahl / stainless steel

Regelventil - absperrrbar - Spindelabdichtung mit federelastischem PTFE-Ring

Regulating valve - shut-off - stem-sealing with spring loaded PTFE-ring

für natürliche Kältemittel (NH<sub>3</sub>, CO<sub>2</sub>) und nicht korrosive Gase und Flüssigkeiten nach EN 378-1 sowie Kältsolen  
for natural refrigerants (Ammonia, CO<sub>2</sub>) and non-corrosive gases and liquids acc. to EN 378-1 and for brine

## HRAR E AE NIRO

## HRAR E AE DV NIRO

E - Eck / angle

AE - Anschweißenden / butt welding ends

DV - Deckverlängerung / cover extension

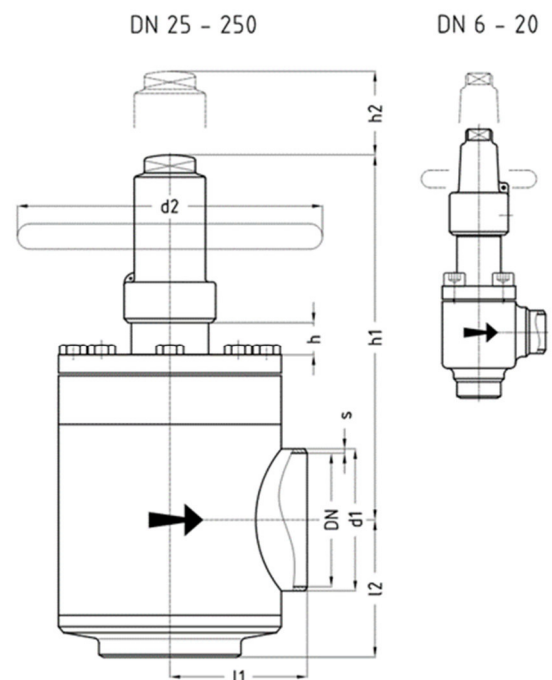
Druck- / Temperatureinsatzgrenzen:

Pressure- / temperature limits of application:

PS: max. zulässiger Betriebsdruck in bar ü / max. allowable working pressure in bar gauge

TS: den zulässigen Betriebsüberdrücken (PS) zugeordnete zulässige Betriebstemperatur in °C / max. allowable working temperature in °C, associated with PS

DN / INCH	PN	-60	-10	+50	+150	TS [°C]
DN6...20 1/8"...3/4"	PN25	25	25	25	25	PS [bar]
	PN40	40	40	40	40	PS [bar]
	PN63	63	63	63	63	PS [bar]
DN 25...200 1"...8"	PN25	25	25	25	25	PS [bar]
	PN40	40	40	40	40	PS [bar]
	PN63	63	63	63	63	PS [bar]
DN 250 10"	PN25	25	25	25	25	PS [bar]
	PN40	40	40	40	40	PS [bar]



Abmessungen / dimensions in mm:

Nominal size:		Anschweißenden gemäß: / butt welding ends acc. to:								PN63, DN6-15:								
		ISO Reihe 1		ISO Reihe 2		ANSI		ANSI		Maße l1 bis d2 wie bei DN20								
		ISO series 1		ISO series 2		Sched 40		Sched 80		Dimensions l1 to d2 same as DN20								
DN	INCH	d1	s <sup>1)</sup>	s <sup>2)</sup>	d1	s	d1	s	d1	s	l1	l2	h	h*)	h1	h1*)	h2	d2
6	1/8"	10,2	1,6	1,6			10,3	1,7	10,3	2,4	35	35	22	54	110	143	35	60
8	1/4"	13,5	1,8	1,8			13,7	2,2	13,7	3,0	35	35	22	54	110	143	35	60
10	3/8"	17,2	1,8	1,8	15,0	2,5	17,1	2,3	17,1	3,2	35	35	22	54	110	143	35	60
15	1/2"	21,3	2,0	2,0	20,0	2,5	21,3	2,8	21,3	3,7	35	35	22	54	110	143	35	60
20	3/4"	26,9	2,3	2,6	25,0	2,5	26,7	2,9	26,7	3,9	41	41	31	68	125	162	45	60
25	1"	33,7	2,6	2,6	32,0	3,0	33,4	3,4	33,4	4,5	60	60	18	78	180	240	90	120
32	1 1/4"	42,4	2,6	2,9	38,0	3,0	42,2	3,6	42,2	4,8	60	60	18	78	180	240	90	120
40	1 1/2"	48,3	2,6	2,9	45,0	3,0	48,3	3,7	48,3	5,1	70	70	13	73	205	265	110	140
50	2"	60,3	2,9	2,9	57,0	3,2	60,3	3,9			70	70	13	73	205	265	110	140
65	2 1/2"	76,1	2,9	3,2	76,1	3,6	73,0	5,2			85	85	8	78	212	282	130	140
80	3"	88,9	3,2	3,6	88,9	4,0	88,9	5,5			100	100	21	78	291	350	150	180
100	4"	114,3	3,6	4,0	108,0	4,0	114,3	6,0			120	120	7	88	287	368	150	180
125	5"	139,7	4,0	4,5	133,0	4,0	141,3	6,6			135	135	29	129	360	456	190	300
150	6"	168,3	4,5	5,6	159,0	4,5	168,3	7,1			150	150	5	105	352	452	210	400
200	8"	219,1	6,3	7,1			219,1	8,2			195	195	11	102	513	608	240	630
250	10"	273,0	7,1				273,0	9,3			236	236	100		626		300	630

1) PN25 / PN40 2) PN63 \*) für Ventil mit Deckverlängerung / for valve with cover extension, h2 = Ausbaumaß / dismantling measure



# HRAR Stahl / steel

Regelventil - absperrrbar - Spindelabdichtung mit federelastischem PTFE-Ring

Regulating valve - shut-off - stem-sealing with spring loaded PTFE-ring

für natürliche Kältemittel (NH<sub>3</sub>, CO<sub>2</sub>) und nicht korrosive Gase und Flüssigkeiten nach EN 378-1 sowie Kältsolen  
for natural refrigerants (Ammonia, CO<sub>2</sub>) and non-corrosive gases and liquids acc. to EN 378-1 and for brine

## HRAR D FL

### HRAR D FL DV

D - Durchgang / straightway

FL - Flanschenden / flanged ends

DV - Deckverlängerung / cover extension

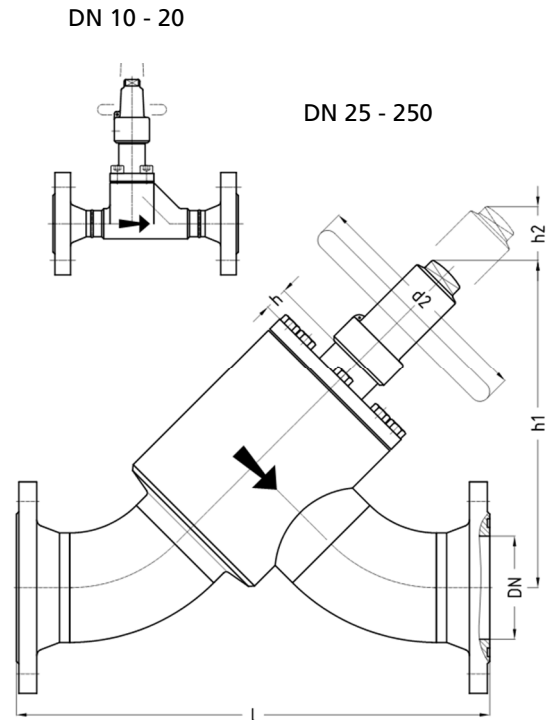
Druck- / Temperatureinsatzgrenzen:

Pressure- / temperature limits of application:

PS: max. zulässiger Betriebsdruck in bar ü / max. allowable working pressure in bar gauge

TS: den zulässigen Betriebsüberdrücken (PS) zugeordnete zulässige Betriebstemperatur in °C / max. allowable working temperature in °C, associated with PS

DN / INCH	PN	-60	-40	-25	-10	+50	+150	TS [°C]
DN 10...20 3/8" ... 3/4"	PN25	7,3	18,3	18,7	25	25	25	PS [bar]
	PN40	11,8	29,4	30	40	40	40	PS [bar]
	PN63	18,5	46,3	47,2	63	63	63	PS [bar]
DN 25...200 1" ... 8"	PN25	7,3	18,3	18,7	25	25	25	PS [bar]
	PN40	11,8	29,4	30	40	40 <td 40	PS [bar]	
	PN63	18,5	46,3	47,2	63	63	63	PS [bar]
DN 250 10"	PN25	7,3	18,3	18,7	25	25	25	PS [bar]
	PN40	11,8	29,4	30	40	40	40	PS [bar]



Abmessungen / dimensions in mm:

Nominal size:		Flanschenden gemäß: / flanged ends acc. to:					PN63, DN10-15:							
		AWP		PN25	PN40	PN63	Maße l bis d2 wie bei DN20			Dimensions l to d2 same as DN20				
DN	INCH	DN10-20 PN25	DN25-80 PN40	DIN 2534 EN1092-1	DIN 2535 EN1092-1	DIN 2536 EN1092-1	ANSI 300 RF	l	h	h*)	h1	h1*)	h2	d2
10	3/8"	150	156	156	176			22	54	128	160	35	60	
15	1/2"	150	162	162	176	191		22	54	128	160	35	60	
20	3/4"	176	192	192	208	226		31	68	148	185	45	60	
25	1"	230	222	222	258	266		18	78	188	231	70	120	
32	1 1/4"	244	240	240	276	286		18	78	191	233	70	120	
40	1 1/2"	235	248	248	282	295		13	73	208	251	80	140	
50	2"	270	280	280	308	324		13	73	214	259	80	140	
65	2 1/2"	365	362	362	394	410		8	78	248	298	100	140	
80	3"	413	422	422	450	464		21	78	326	367	110	180	
100	4"		518	518	544	560		7	88	348	405	110	180	
125	5"		599	599	639	660		29	129	420	491	140	300	
150	6"		689	689	729	736		5	105	437	508	150	400	
200	8"		870	886	930	932		11	102	610	675	170	630	
250	10"		1053	1087	1112	1112		100		739		220	630	

\*) für Ventil mit Deckverlängerung / for valve with cover extension, h2 = Ausbaumaß / dismantling measure  
DIN/EN-Flanschdichtflächen serienmäßig Nut DIN2512 / DIN/EN-flange facing standard groove DIN2512

# HRAR Edelstahl / stainless steel

Regelventil - absperrrbar - Spindelabdichtung mit federelastischem PTFE-Ring  
 Regulating valve - shut-off - stem-sealing with spring loaded PTFE-ring

für natürliche Kältemittel (NH<sub>3</sub>, CO<sub>2</sub>) und nicht korrosive Gase und Flüssigkeiten nach EN 378-1 sowie Kühltölen  
 for natural refrigerants (Ammonia, CO<sub>2</sub>) and non-corrosive gases and liquids acc. to EN 378-1 and for brine

## HRAR D FL NIRO

## HRAR D FL DV NIRO

**D** - Durchgang / straightway

**FL** - Flanschenden / flanged ends

**DV** - Deckverlängerung / cover extension

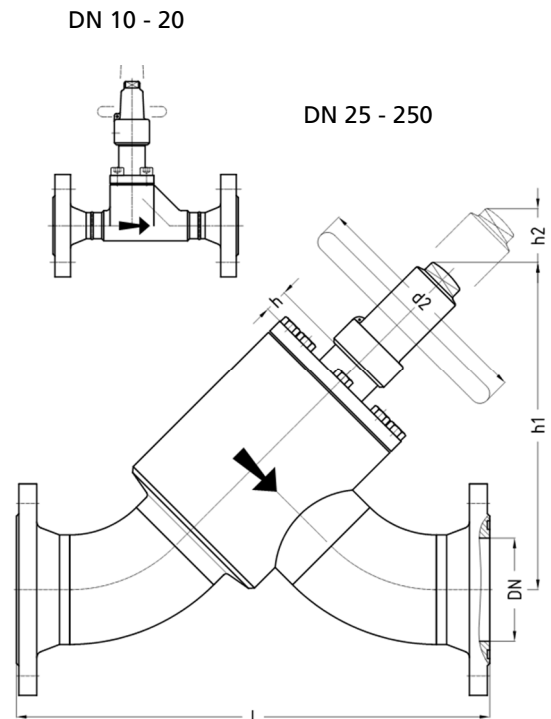
Druck- / Temperatureinsatzgrenzen:

Pressure- / temperature limits of application:

**PS:** max. zulässiger Betriebsdruck in bar ü / max. allowable working pressure in bar gauge

**TS:** den zulässigen Betriebsüberdrücken (PS) zugeordnete zulässige Betriebstemperatur in °C / max. allowable working temperature in °C, associated with PS

DN / INCH	PN	-60	-10	+50	+150	TS [°C]
<b>DN 10...20</b> <b>3/8" ...3/4"</b>	PN25	25	25	25	25	PS [bar]
	PN40	40	40	40	40	PS [bar]
	PN63	63	63	63	63	PS [bar]
<b>DN 25...200</b> <b>1" ...8"</b>	PN25	25	25	25	25	PS [bar]
	PN40	40	40	40	40	PS [bar]
	PN63	63	63	63	63	PS [bar]
<b>DN 250</b> <b>10"</b>	PN25	25	25	25	25	PS [bar]
	PN40	40	40	40	40	PS [bar]



Abmessungen / dimensions in mm:

Nominal size:		Flanschenden gemäß: / flanged ends acc. to:					PN63, DN10-15:						
		AWP		PN25	PN40	PN63	Maße l bis d2 wie bei DN20			Dimensions l to d2 same as DN20			
DN	INCH	DN10-20	PN25	DIN 2534	DIN 2535	DIN 2536	ANSI	h	h*)	h1	h1*)	h2	d2
		DN25-80	PN40	EN1092-1	EN1092-1	EN1092-1	300 RF						
10	3/8"	150		156	156	176		22	54	128	160	35	60
15	1/2"	150		162	162	176	191	22	54	128	160	35	60
20	3/4"	176		192	192	208	226	31	68	148	185	45	60
25	1"	230		222	222	258	266	18	78	188	231	70	120
32	1 1/4"	244		240	240	276	286	18	78	191	233	70	120
40	1 1/2"	235		248	248	282	295	13	73	208	251	80	140
50	2"	270		280	280	308	324	13	73	214	259	80	140
65	2 1/2"	365		362	362	394	410	8	78	248	298	100	140
80	3"	413		422	422	450	464	21	78	326	367	110	180
100	4"			518	518	544	560	7	88	348	405	110	180
125	5"			599	599	639	660	29	129	420	491	140	300
150	6"			689	689	729	736	5	105	437	508	150	400
200	8"			870	886	930	932	11	102	610	675	170	630
250	10"			1053	1087		1112	100		739		220	630

\*) für Ventil mit Deckverlängerung / for valve with cover extension, h2 = Ausbaumaß / dismantling measure  
 DIN/EN-Flanschdichtflächen serienmäßig Nut DIN2512 / DIN/EN-flange facing standard groove DIN2512

# HRAR Stahl / steel

Regelventil - absperrrbar - Spindelabdichtung mit federelastischem PTFE-Ring  
 Regulating valve - shut-off - stem-sealing with spring loaded PTFE-ring

für natürliche Kältemittel (NH<sub>3</sub>, CO<sub>2</sub>) und nicht korrosive Gase und Flüssigkeiten nach EN 378-1 sowie Kältsolen  
 for natural refrigerants (Ammonia, CO<sub>2</sub>) and non-corrosive gases and liquids acc. to EN 378-1 and for brine

## HRAR E FL

## HRAR E FL DV

E - Eck / angle

FL - Flanschenden / flanged ends

DV - Deckelverlängerung / cover extension

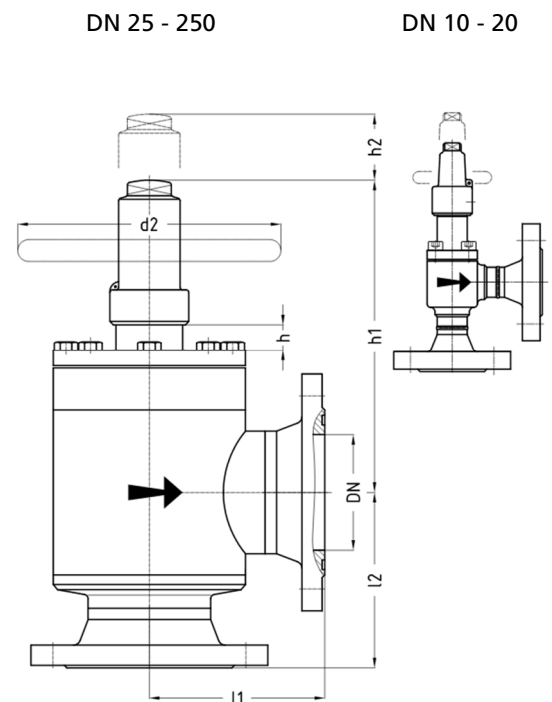
Druck- / Temperatureinsatzgrenzen:

Pressure- / temperature limits of application:

PS: max. zulässiger Betriebsdruck in bar ü / max. allowable working pressure in bar gauge

TS: den zulässigen Betriebsüberdrücken (PS) zugeordnete zulässige Betriebstemperatur in °C / max. allowable working temperature in °C, associated with PS

DN / INCH	PN	-60	-40	-25	-10	+50	+150	TS [°C]
DN10...20 3/8"...3/4"	PN25	7,3	18,3	18,7	25	25	25	PS [bar]
	PN40	11,8	29,4	30	40	40	40	PS [bar]
	PN63	18,5	46,3	47,2	63	63	63	PS [bar]
DN 25...200 1"...8"	PN25	7,3	18,3	18,7	25	25	25	PS [bar]
	PN40	11,8	29,4	30	40	40	40	PS [bar]
	PN63	18,5	46,3	47,2	63	63	63	PS [bar]
DN 250 10"	PN25	7,3	18,3	18,7	25	25	25	PS [bar]
	PN40	11,8	29,4	30	40	40	40	PS [bar]



Abmessungen / dimensions in mm:

Nominal size:		Flanschenden gemäß: / flanged ends acc. to:										PN63, DN10-15:								
		AWP		PN25		PN40		PN63		ANSI		Maße l1 bis d2 wie bei DN20 Dimensions l1 to d2 same as DN20								
DN	INCH	DN10-20	PN25	DIN 2534	PN25	DIN 2534	PN40	DIN 2535	PN40	DIN 2535	PN63	DIN 2536	ANSI	300 RF	h	h*)	h1	h1*)	h2	d2
10	3/8"	68	68	71	71	71	71	71	71	71	81	81	88	88	22	54	110	143	35	60
15	1/2"	68	68	74	74	74	74	74	74	74	81	81	88	88	22	54	110	143	35	60
20	3/4"	74	74	82	82	82	82	82	82	82	90	90	99	99	31	68	125	162	45	60
25	1"	105	105	101	101	101	101	101	101	101	119	119	123	123	18	78	180	240	90	120
32	1 1/4"	105	105	103	103	103	103	103	103	103	121	121	126	126	18	78	180	240	90	120
40	1 1/2"	110	110	116	116	116	116	116	116	116	133	133	139	139	13	73	205	265	110	140
50	2"	114	114	119	119	119	119	119	119	119	133	133	141	141	13	73	205	265	110	140
65	2 1/2"	140	140	138	138	138	138	138	138	138	154	154	162	162	8	78	212	282	130	140
80	3"	155	155	159	159	159	159	159	159	159	173	173	180	180	21	78	291	350	150	180
100	4"			186	186	186	186	186	186	186	199	199	207	207	7	88	287	368	150	180
125	5"			204	204	204	204	204	204	204	224	224	235	235	29	129	360	456	190	300
150	6"			226	226	226	226	226	226	226	246	246	250	250	5	105	352	452	210	400
200	8"			276	276	284	284	284	284	284	306	306	307	307	11	102	513	608	240	630
250	10"			325	325	342	342	342	342	342			354	354	100		626		300	630

\*) für Ventil mit Deckelverlängerung / for valve with cover extension, h2 = Ausbaumaß / dismantling measure  
 DIN/EN-Flanschdichtflächen serienmäßig Nut DIN2512 / DIN/EN-flange facing standard groove DIN2512

# HRAR Edelstahl / stainless steel

Regelventil - absperrrbar - Spindelabdichtung mit federelastischem PTFE-Ring  
 Regulating valve - shut-off - stem-sealing with spring loaded PTFE-ring

für natürliche Kältemittel (NH<sub>3</sub>, CO<sub>2</sub>) und nicht korrosive Gase und Flüssigkeiten nach EN 378-1 sowie Kühltölen  
 for natural refrigerants (Ammonia, CO<sub>2</sub>) and non-corrosive gases and liquids acc. to EN 378-1 and for brine

## HRAR E FL NIRO HRAR E FL DV NIRO

E - Eck / angle

FL - Flanschenden / flanged ends

DV - Deckelverlängerung / cover extension

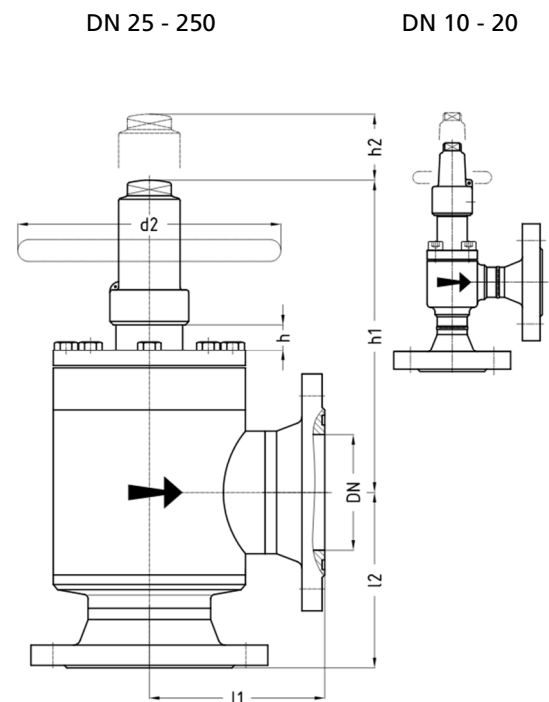
Druck- / Temperatureinsatzgrenzen:

Pressure- / temperature limits of application:

PS: max. zulässiger Betriebsdruck in bar ü / max. allowable working pressure in bar gauge

TS: den zulässigen Betriebsüberdrücken (PS) zugeordnete zulässige Betriebstemperatur in °C / max. allowable working temperature in °C, associated with PS

DN / INCH	PN	-60	-10	+50	+150	TS [°C]
DN10...20 3/8"...3/4"	PN25	25	25	25	25	PS [bar]
	PN40	40	40	40	40	PS [bar]
	PN63	63	63	63	63	PS [bar]
DN 25...200 1"...8"	PN25	25	25	25	25	PS [bar]
	PN40	40	40	40	40	PS [bar]
	PN63	63	63	63	63	PS [bar]
DN 250 10"	PN25	25	25	25	25	PS [bar]
	PN40	40	40	40	40	PS [bar]



Abmessungen / dimensions in mm:

Nominal size:		Flanschenden gemäß: / flanged ends acc. to:										PN63, DN10-15:					
DN	INCH	AWP		PN25		PN40		PN63		ANSI		Maße l1 bis d2 wie bei DN20 Dimensions l1 to d2 same as DN20					
		DN10-20	PN25	DIN 2534	DIN 2534	DIN 2535	DIN 2535	DIN 2536	DIN 2536	ANSI	ANSI	h	h*)	h1	h1*)	h2	d2
10	3/8"	68	68	71	71	71	71	81	81	88	88	22	54	110	143	35	60
15	1/2"	68	68	74	74	74	74	81	81	88	88	22	54	110	143	35	60
20	3/4"	74	74	82	82	82	82	90	90	99	99	31	68	125	162	45	60
25	1"	105	105	101	101	101	101	119	119	123	123	18	78	180	240	90	120
32	1 1/4"	105	105	103	103	103	103	121	121	126	126	18	78	180	240	90	120
40	1 1/2"	110	110	116	116	116	116	133	133	139	139	13	73	205	265	110	140
50	2"	114	114	119	119	119	119	133	133	141	141	13	73	205	265	110	140
65	2 1/2"	140	140	138	138	138	138	154	154	162	162	8	78	212	282	130	140
80	3"	155	155	159	159	159	159	173	173	180	180	21	78	291	350	150	180
100	4"			186	186	186	186	199	199	207	207	7	88	287	368	150	180
125	5"			204	204	204	204	224	224	235	235	29	129	360	456	190	300
150	6"			226	226	226	226	246	246	250	250	5	105	352	452	210	400
200	8"			276	276	284	284	306	306	307	307	11	102	513	608	240	630
250	10"			325	325	342	342			354	354	100		626		300	630

\*) für Ventil mit Deckelverlängerung / for valve with cover extension, h2 = Ausbaumaß / dismantling measure  
 DIN/EN-Flanschdichtflächen serienmäßig Nut DIN2512 / DIN/EN-flange facing standard groove DIN2512

# HRAR Stahl / steel

Regelventil - absperribar - Spindelabdichtung mit federelastischem PTFE-Ring

Regulating valve - shut-off - stem-sealing with spring loaded PTFE-ring

für natürliche Kältemittel (NH<sub>3</sub>, CO<sub>2</sub>) und nicht korrosive Gase und Flüssigkeiten nach EN 378-1 sowie Kältsolen  
for natural refrigerants (Ammonia, CO<sub>2</sub>) and non-corrosive gases and liquids acc. to EN 378-1 and for brine

## HRAR D LE

## HRAR D LE DV

**D** - Durchgang / straightway

**LE** - Lötenden / solder ends

**DV** - Deckverlängerung / cover extension

Druck- / Temperatureinsatzgrenzen:

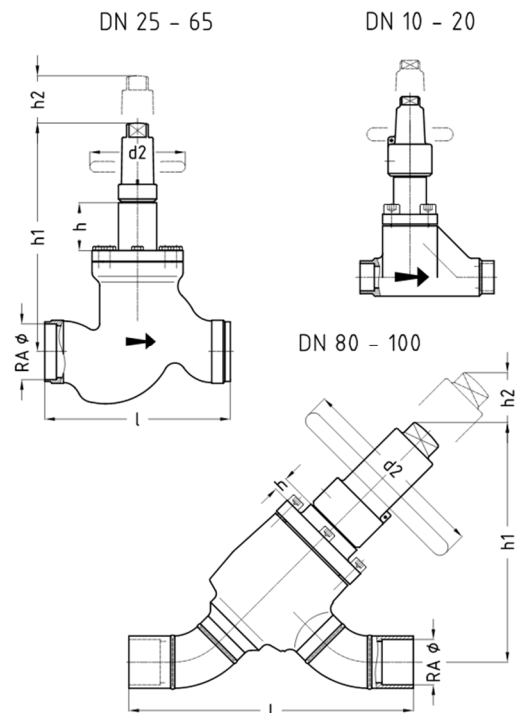
Pressure- / temperature limits of application:

**PS:** max. zulässiger Betriebsdruck in bar ü / max. allowable working pressure in bar gauge

**TS:** den zulässigen Betriebsüberdrücken (PS) zugeordnete zulässige Betriebstemperatur in °C / max. allowable working temperature in °C, associated with PS

DN	PN	-60	-40	-25	-10	+50	+150	TS [°C]
DN 10...20	PN25	7,3	18,3	18,7	25	25	25	PS [bar]
	PN40	11,8	29,4	30	40	40	40	PS [bar]
	PN63	18,5	46,3	47,2	63	63	63	PS [bar]
DN 25...100	PN25	7,3	18,3	18,7	25	25	25	PS [bar]
	PN40	11,8	29,4	30	40	40	40	PS [bar]
	PN63	18,5	46,3	47,2	63	63	43/63*	PS [bar]

\* gilt ab DN80 / from DN80



Abmessungen / dimensions in mm:

Nominal size:	Lötenden gemäß: / solder ends acc. to:	PN63, DN10-15: Maße l bis d2 wie bei DN20 Dimensions l to d2 same as DN20							
DN	RAØ	l	h	h*)	h1	h1*)	h2	d2	
10	12	84	22	54	128	160	35	60	
15	15	84	22	54	128	160	35	60	
15	18	84	22	54	128	160	35	60	
20	22	110	31	68	148	185	45	60	
25	28	160	18	78	201	261	90	120	
32	35	180	18	78	202	262	90	120	
40	42	200	13	73	234	294	110	140	
50	54	230	13	73	234	294	110	140	
65	64	290	8	78	262	332	130	140	
65	76	290	8	78	262	332	130	140	
80	89	406	21	78	326	367	110	180	
100	108	518	7	88	348	405	110	180	

\*) für Ventil mit Deckverlängerung / for valve with cover extension, h2 = Ausbaumaß / dismantling measure

# HRAR Edelstahl / stainless steel

Regelventil - absperrrbar - Spindelabdichtung mit federelastischem PTFE-Ring  
 Regulating valve - shut-off - stem-sealing with spring loaded PTFE-ring

für natürliche Kältemittel (NH<sub>3</sub>, CO<sub>2</sub>) und nicht korrosive Gase und Flüssigkeiten nach EN 378-1 sowie Kältsolen  
 for natural refrigerants (Ammonia, CO<sub>2</sub>) and non-corrosive gases and liquids acc. to EN 378-1 and for brine

## HRAR D LE NIRO

## HRAR D LE DV NIRO

**D** - Durchgang / straightway

**LE** - Lötenden / solder ends

**DV** - Deckelverlängerung / cover extension

Druck- / Temperatureinsatzgrenzen:

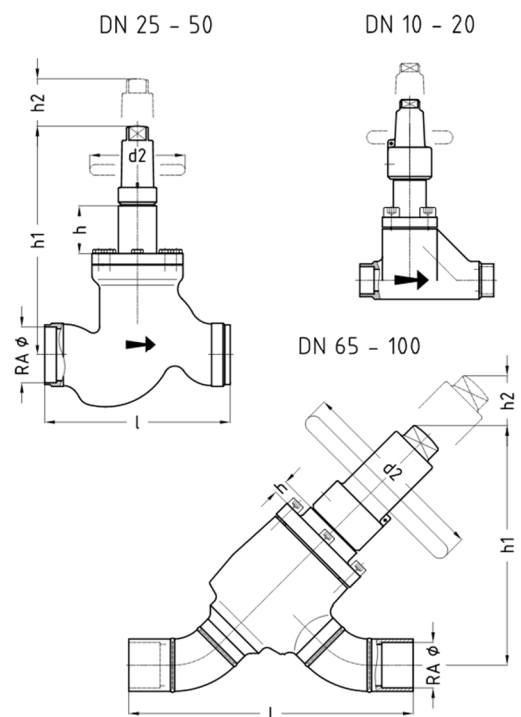
Pressure- / temperature limits of application:

**PS:** max. zulässiger Betriebsdruck in bar ü / max. allowable working pressure in bar gauge

**TS:** den zulässigen Betriebsüberdrücken (PS) zugeordnete zulässige Betriebstemperatur in °C / max. allowable working temperature in °C, associated with PS

DN	PN	-60	-10	+50	+150	TS [°C]
DN 10...20	PN25	25	25	25	25	PS [bar]
	PN40	40	40	40	40	PS [bar]
	PN63	63	63	63	43	PS [bar]
DN 25...100	PN25	25	25	25	25	PS [bar]
	PN40	40	40	40	40	PS [bar]
	PN63	63	63	63	50,2/63*	PS [bar]

\* ab DN65 / from DN65



Abmessungen / dimensions in mm:

Nominal size:	Lötenden gemäß: / solder ends acc. to:	PN40/63, DN10-15: Maße l bis d2 wie bei DN20 Dimensions l to d2 same as DN20							
DN	RAØ	l	h	h*)	h1	h1*)	h2	d2	
10	12	84	22	54	128	160	35	60	
15	15	84	22	54	128	160	35	60	
15	18	84	22	54	128	160	35	60	
20	22	110	31	68	148	185	45	60	
25	28	160	18	78	201	261	90	120	
32	35	180	18	78	202	262	90	120	
40	42	200	13	73	234	294	110	140	
50	54	230	13	73	234	294	110	140	
65	64	366	8	78	248	298	100	140	
65	76	366	8	78	248	298	100	140	
80	89	406	21	78	326	367	110	180	
100	108	518	7	88	348	405	110	180	

\*) für Ventil mit Deckelverlängerung / for valve with cover extension, h2 = Ausbaumaß / dismantling measure

# HRAR Stahl / steel

Regelventil - absperribar - Spindelabdichtung mit federelastischem PTFE-Ring  
 Regulating valve - shut-off - stem-sealing with spring loaded PTFE-ring

für natürliche Kältemittel (NH<sub>3</sub>, CO<sub>2</sub>) und nicht korrosive Gase und Flüssigkeiten nach EN 378-1 sowie Kältsolen  
 for natural refrigerants (Ammonia, CO<sub>2</sub>) and non-corrosive gases and liquids acc. to EN 378-1 and for brine

## HRAR E LE HRAR E LE DV

E - Eck / angle

LE - Lötenden / solder ends

DV - Deckverlängerung / cover extension

DN 25 - 100

DN 10 - 20

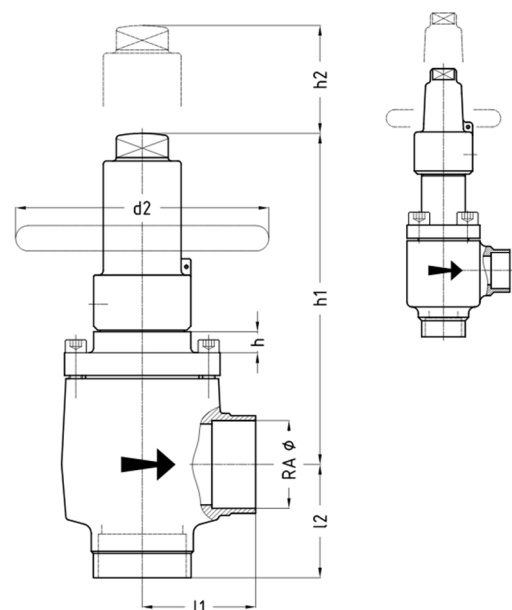
Druck- / Temperatureinsatzgrenzen:

Pressure- / temperature limits of application:

PS: max. zulässiger Betriebsdruck in bar ü / max. allowable working pressure in bar gauge

TS: den zulässigen Betriebsüberdrücken (PS) zugeordnete zulässige Betriebstemperatur in °C / max. allowable working temperature in °C, associated with PS

DN	PN	-60	-40	-25	-10	+50	+150	TS [°C]
DN 10...20	PN25	7,3	18,3	18,7	25	25	25	PS [bar]
	PN40	11,8	29,4	30	40	40	40	PS [bar]
	PN63	18,5	46,3	47,2	63	63	63	PS [bar]
DN 25...100	PN25	7,3	18,3	18,7	25	25	25	PS [bar]
	PN40	11,8	29,4	30	40	40	40	PS [bar]
	PN63	18,5	46,3	47,2	63	63	63	PS [bar]



Abmessungen / dimensions in mm:

Nominal size:	Lötenden gemäß: / solder ends acc. to:	PN63, DN10-15: Maße l1 bis d2 wie bei DN20 Dimensions l1 to d2 same as DN20									
DN	RAØ	l1	l2	h	h*)	h1	h1*)	h2	d2		
10	12	35	35	22	54	110	143	35	60		
15	15	35	35	22	54	110	143	35	60		
15	18	35	35	22	54	110	143	35	60		
20	22	41	41	31	68	125	162	45	60		
25	28	60	60	18	78	180	240	90	120		
32	35	60	60	18	78	180	240	90	120		
40	42	70	70	13	73	205	265	110	140		
50	54	70	70	13	73	205	265	110	140		
65	64	140	140	8	78	212	282	130	140		
65	76	140	140	8	78	212	282	130	140		
80	89	151	151	21	78	291	350	150	180		
100	108	186	186	7	88	287	368	150	180		

\*) für Ventil mit Deckverlängerung / for valve with cover extension, h2 = Ausbaumaß / dismantling measure

# HRAR Edelstahl / stainless steel

Regelventil - absperrrbar - Spindelabdichtung mit federelastischem PTFE-Ring  
 Regulating valve - shut-off - stem-sealing with spring loaded PTFE-ring

für natürliche Kältemittel (NH<sub>3</sub>, CO<sub>2</sub>) und nicht korrosive Gase und Flüssigkeiten nach EN 378-1 sowie Kältsolen  
 for natural refrigerants (Ammonia, CO<sub>2</sub>) and non-corrosive gases and liquids acc. to EN 378-1 and for brine

## HRAR E LE NIRO HRAR E LE DV NIRO

**E** - Eck / angle

**LE** - Lötenden / solder ends

**DV** - Deckelverlängerung / cover extension

Druck- / Temperatureinsatzgrenzen:

Pressure- / temperature limits of application:

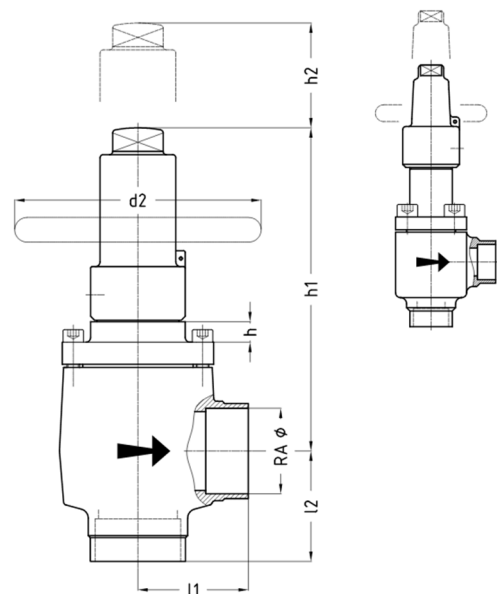
**PS:** max. zulässiger Betriebsdruck in bar ü / max. allowable working pressure in bar gauge

**TS:** den zulässigen Betriebsüberdrücken (PS) zugeordnete zulässige Betriebstemperatur in °C / max. allowable working temperature in °C, associated with PS

DN	PN	-60	-10	+50	+150	TS [°C]
DN 10...100	PN25	25	25	25	25	PS [bar]
	PN40	40	40	40	40	PS [bar]
	PN63	63	63	63	63	PS [bar]

DN 25 - 100

DN 10 - 20



Abmessungen / dimensions in mm:

Nominal size:	Lötenden gemäß: / solder ends acc. to:	PN40/63, DN10-15: Maße l1 bis d2 wie bei DN20 Dimensions l1 to d2 same as DN20									
DN	RAØ	l1	l2	h	h*)	h1	h1*)	h2	d2		
10	12	35	35	22	54	110	143	35	60		
15	15	35	35	22	54	110	143	35	60		
15	18	35	35	22	54	110	143	35	60		
20	22	41	41	31	68	125	162	45	60		
25	28	60	60	18	78	180	240	90	120		
32	35	60	60	18	78	180	240	90	120		
40	42	70	70	13	73	205	265	110	140		
50	54	70	70	13	73	205	265	110	140		
65	64	140	140	8	78	212	282	130	140		
65	76	140	140	8	78	212	282	130	140		
80	89	151	151	21	78	291	350	150	180		
100	108	186	186	7	88	287	368	150	180		

\*) für Ventil mit Deckelverlängerung / for valve with cover extension, h2 = Ausbaumaß / dismantling measure



# HRAR Stahl / steel

Regelventil - absperrrbar - Spindelabdichtung mit federelastischem PTFE-Ring  
 Regulating valve - shut-off - stem-sealing with spring loaded PTFE-ring

für natürliche Kältemittel (NH<sub>3</sub>, CO<sub>2</sub>) und nicht korrosive Gase und Flüssigkeiten nach EN 378-1 sowie Kältsolen  
 for natural refrigerants (Ammonia, CO<sub>2</sub>) and non-corrosive gases and liquids acc. to EN 378-1 and for brine

## HRAR D SE HRAR D SE DV

**D** - Durchgang / straightway

**SE** - Schraubenden / screwed ends

**DV** - Deckelverlängerung / cover extension

### Hinweis / notice:

Baulängen (l) können aufgrund der verschiedenen Gewinde variieren.  
 Total lengths (l) can vary depending on different threads.

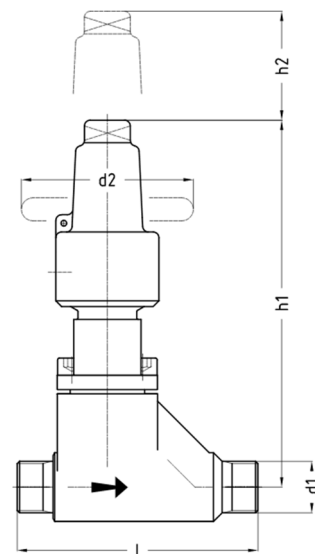
### Druck- / Temperatureinsatzgrenzen:

Pressure- / temperature limits of application:

**PS:** max. zulässiger Betriebsdruck in bar ü / max. allowable working pressure in bar gauge

**TS:** den zulässigen Betriebsüberdrücken (PS) zugeordnete zulässige Betriebstemperatur in °C / max. allowable working temperature in °C, associated with PS

DN	PN	-60	-40	-25	-10	+50	+150	TS [°C]
DN 8...20	PN25	7,3	18,3	18,7	25	25	25	PS [bar]
	PN40	11,8	29,4	30	40	40	40	PS [bar]
	PN63	18,5	46,3	47,2	63	63	63	PS [bar]



### Abmessungen / dimensions in mm:

Nominal size:	Schraubenden gemäß: / screwed ends acc. to:	PN63, DN8: Maße l bis d2 wie bei DN20 Dimensions l to d2 same as DN20						
DN	d1	l	h	h*)	h1	h1*)	h2	d2
8	Codierung Anschlüsse, siehe Seite 4.41	84	22	54	128	160	35	60
20	connection codes, see page 4.41	110	31	68	148	185	45	60

\*) für Ventil mit Deckelverlängerung / for valve with cover extension, h2 = Ausbaumaß / dismantling measure

# HRAR Edelstahl / stainless steel

Regelventil - absperribar - Spindelabdichtung mit federelastischem PTFE-Ring  
 Regulating valve - shut-off - stem-sealing with spring loaded PTFE-ring

für natürliche Kältemittel (NH<sub>3</sub>, CO<sub>2</sub>) und nicht korrosive Gase und Flüssigkeiten nach EN 378-1 sowie Kältsolen  
 for natural refrigerants (Ammonia, CO<sub>2</sub>) and non-corrosive gases and liquids acc. to EN 378-1 and for brine

## HRAR D SE NIRO

## HRAR D SE DV NIRO

**D** - Durchgang / straightway

**SE** - Schraubenden / screwed ends

**DV** - Deckelverlängerung / cover extension

### Hinweis / notice:

Baulängen (l) können aufgrund der verschiedenen Gewinde variieren.  
 Total lengths (l) can vary depending on different threads.

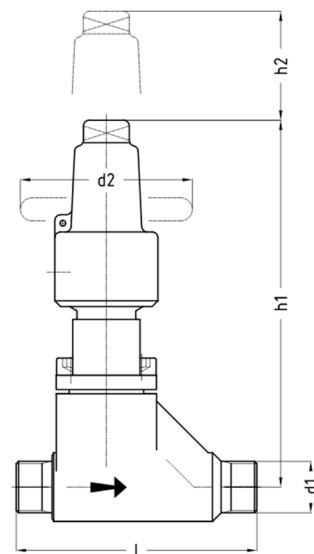
### Druck- / Temperatureinsatzgrenzen:

Pressure- / temperature limits of application:

**PS:** max. zulässiger Betriebsdruck in bar ü / max. allowable working pressure in bar gauge

**TS:** den zulässigen Betriebsüberdrücken (PS) zugeordnete zulässige Betriebstemperatur in °C / max. allowable working temperature in °C, associated with PS

DN	PN	-60	-10	+50	+150	TS [°C]
DN 8...20	PN25	25	25	25	25	PS [bar]
	PN40	40	40	40	40	PS [bar]
	PN63	63	63	63	63	PS [bar]



### Abmessungen / dimensions in mm:

Nominal size:	Schraubenden gemäß: / screwed ends acc. to:	PN40/63, DN8: Maße l bis d2 wie bei DN20 Dimensions l to d2 same as DN20						
DN	d1	l	h	h*)	h1	h1*)	h2	d2
8	Codierung Anschlüsse, siehe Seite 4.41	84	22	54	128	160	35	60
20	connection codes, see page 4.41	110	31	68	148	185	45	60

\*) für Ventil mit Deckelverlängerung / for valve with cover extension, h2 = Ausbaumaß / dismantling measure

# HRAR Stahl / steel

Regelventil - absperribar - Spindelabdichtung mit federelastischem PTFE-Ring  
 Regulating valve - shut-off - stem-sealing with spring loaded PTFE-ring

für natürliche Kältemittel (NH<sub>3</sub>, CO<sub>2</sub>) und nicht korrosive Gase und Flüssigkeiten nach EN 378-1 sowie Kältsolen  
 for natural refrigerants (Ammonia, CO<sub>2</sub>) and non-corrosive gases and liquids acc. to EN 378-1 and for brine

## HRAR E SE HRAR E SE DV

**E** - Eck / angle

**SE** - Schraubenden / screwed ends

**DV** - Deckelverlängerung / cover extension

### Hinweis / notice:

Baulängen (l) können aufgrund der verschiedenen Gewinde variieren.  
 Total lengths (l) can vary depending on different threads.

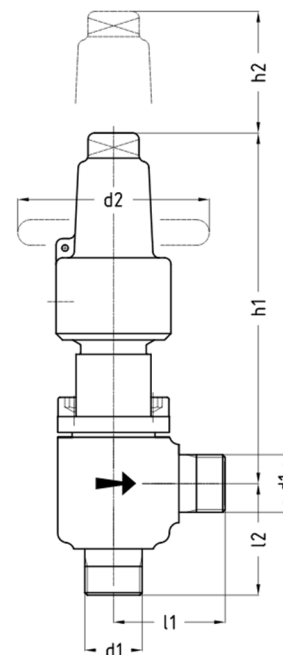
### Druck- / Temperatureinsatzgrenzen:

Pressure- / temperature limits of application:

**PS:** max. zulässiger Betriebsdruck in bar ü / max. allowable working pressure in bar gauge

**TS:** den zulässigen Betriebsüberdrücken (PS) zugeordnete zulässige Betriebstemperatur in °C / max. allowable working temperature in °C, associated with PS

DN	PN	-60	-40	-25	-10	+50	+150	TS [°C]
DN 8...20	PN25	7,3	18,3	18,7	25	25	25	PS [bar]
	PN40	11,8	29,4	30	40	40	40	PS [bar]
	PN63	18,5	46,3	47,2	63	63	63	PS [bar]



### Abmessungen / dimensions in mm:

Nominal size:	Schraubenden gemäß: / screwed ends acc. to:	PN63, DN8: Maße l1 bis d2 wie bei DN20 Dimensions l1 to d2 same as DN20							
DN	d1	l1	l2	h	h*)	h1	h1*)	h2	d2
8	Codierung Anschlüsse, siehe Seite 4.41 connection codes, see page 4.41	35	35	22	54	110	143	35	60
20		41	41	31	68	125	162	45	60

\*) für Ventil mit Deckelverlängerung / for valve with cover extension, h2 = Ausbaumaß / dismantling measure

# HRAR Edelstahl / stainless steel

Regelventil - absperrrbar - Spindelabdichtung mit federelastischem PTFE-Ring  
 Regulating valve - shut-off - stem-sealing with spring loaded PTFE-ring

für natürliche Kältemittel (NH<sub>3</sub>, CO<sub>2</sub>) und nicht korrosive Gase und Flüssigkeiten nach EN 378-1 sowie Kältsolen  
 for natural refrigerants (Ammonia, CO<sub>2</sub>) and non-corrosive gases and liquids acc. to EN 378-1 and for brine

## HRAR E SE NIRO HRAR E SE DV NIRO

**E** - Eck / angle

**SE** - Schraubenden / screwed ends

**DV** - Deckelverlängerung / cover extension

### Hinweis / notice:

Baulängen (l) können aufgrund der verschiedenen Gewinde variieren.  
 Total lengths (l) can vary depending on different threads.

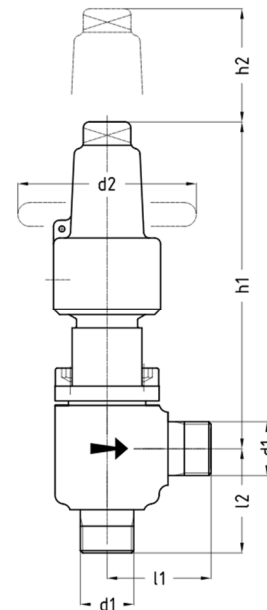
Druck- / Temperatureinsatzgrenzen:

Pressure- / temperature limits of application:

**PS:** max. zulässiger Betriebsdruck in bar ü / max. allowable working pressure in bar gauge

**TS:** den zulässigen Betriebsüberdrücken (PS) zugeordnete zulässige Betriebstemperatur in °C / max. allowable working temperature in °C, associated with PS

DN	PN	-60	-10	+50	+150	TS [°C]
DN 8...20	PN25	25	25	25	25	PS [bar]
	PN40	40	40	40	40	PS [bar]
	PN63	63	63	63	63	PS [bar]



Abmessungen / dimensions in mm:

Nominal size:	Schraubenden gemäß: / screwed ends acc. to:	PN40/63, DN8: Maße l1 bis d2 wie bei DN20 Dimensions l1 to d2 same as DN20							
DN	d1	l1	l2	h	h*)	h1	h1*)	h2	d2
8	Codierung Anschlüsse, siehe Seite 4.41	35	35	22	54	110	143	35	60
20	connection codes, see page 4.41	41	41	31	68	125	162	45	60

\*) für Ventil mit Deckelverlängerung / for valve with cover extension, h2 = Ausbaumaß / dismantling measure

# HRAR Stahl / steel

Regelventil - absperribar - Spindelabdichtung mit federelastischem PTFE-Ring  
 Regulating valve - shut-off - stem-sealing with spring loaded PTFE-ring

für natürliche Kältemittel (NH<sub>3</sub>, CO<sub>2</sub>) und nicht korrosive Gase und Flüssigkeiten nach EN 378-1 sowie Kältsolen  
 for natural refrigerants (Ammonia, CO<sub>2</sub>) and non-corrosive gases and liquids acc. to EN 378-1 and for brine

## HRAR D AE

**D** - Durchgang / straightway

**AE** - Anschweißenden / butt welding ends

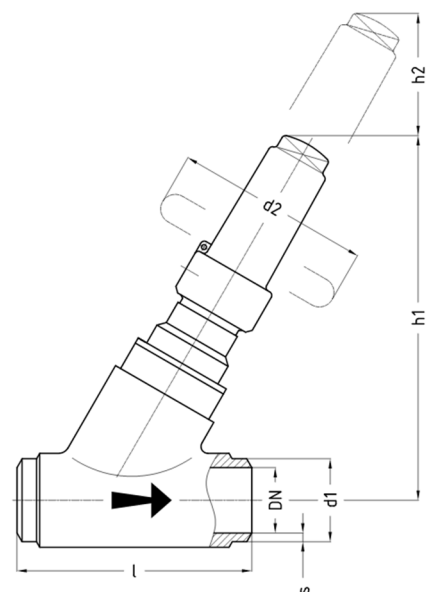
Druck- / Temperatureinsatzgrenzen:

Pressure- / temperature limits of application:

**PS:** max. zulässiger Betriebsdruck in bar ü / max. allowable working pressure in bar gauge

**TS:** den zulässigen Betriebsüberdrücken (PS) zugeordnete zulässige Betriebstemperatur in °C / max. allowable working temperature in °C, associated with PS

DN / INCH	PN	-60	-10	+50	+150	TS [°C]
DN 10...32 3/8" ... 1 1/4"	PN160	120	160	160	99	PS [bar]



Abmessungen / dimensions in mm:

Nominal size:		Anschweißenden gemäß: / butt welding ends acc. to:						
		ISO Reihe 1 ISO series 1						
DN	INCH	d1	s	l	h	h1	h2	d2
10	3/8"	17,2	2,3	100	24	128	45	60
15	1/2"	21,3	2,6	100	24	128	45	60
20	3/4"	26,9	3,2	120	30	186	70	120
25	1"	33,7	3,6	120	30	186	70	120
32	1 1/4"	42,4	4,5	120	30	186	70	120

h2 = Ausbaumaß / dismantling measure

# HRAR Edelstahl / stainless steel

Regelventil - absperribar - Spindelabdichtung mit federelastischem PTFE-Ring  
 Regulating valve - shut-off - stem-sealing with spring loaded PTFE-ring

für natürliche Kältemittel (NH<sub>3</sub>, CO<sub>2</sub>) und nicht korrosive Gase und Flüssigkeiten nach EN 378-1 sowie Kältsolen  
 for natural refrigerants (Ammonia, CO<sub>2</sub>) and non-corrosive gases and liquids acc. to EN 378-1 and for brine

## HRAR D AE NIRO

**D** - Durchgang / straightway

**AE** - Anschweißenden / butt welding ends

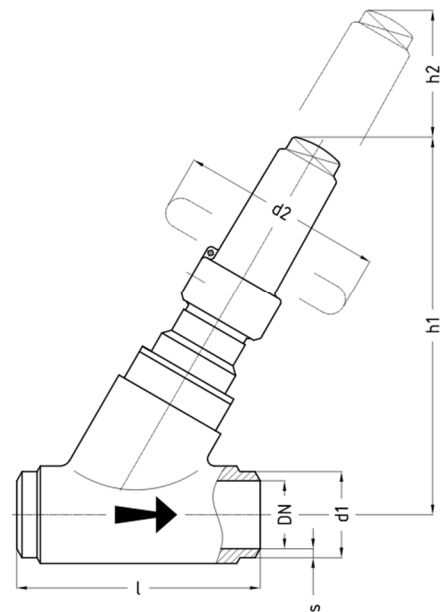
Druck- / Temperatureinsatzgrenzen:

Pressure- / temperature limits of application:

**PS:** max. zulässiger Betriebsdruck in bar ü / max. allowable working pressure in bar gauge

**TS:** den zulässigen Betriebsüberdrücken (PS) zugeordnete zulässige Betriebstemperatur in °C / max. allowable working temperature in °C, associated with PS

DN / INCH	PN	-60	-10	+50	+150	TS [°C]
DN 10...32 3/8" ... 1 1/4"	PN160	160	160	160	106	PS [bar]



Abmessungen / dimensions in mm:

Nominal size:		Anschweißenden gemäß: / butt welding ends acc. to:									
		ISO Reihe 1 ISO series 1									
DN	INCH	d1		s	l	h	h1	h2	d2		
10	3/8"	17,2		2,3	100	24	128	45	60		
15	1/2"	21,3		2,6	100	24	128	45	60		
20	3/4"	26,9		3,2	120	30	186	70	120		
25	1"	33,7		3,6	120	30	186	70	120		
32	1 1/4"	42,4		4,5	120	30	186	70	120		

h2 = Ausbaumaß / dismantling measure

# HRAR Stahl / steel

Regelventil - absperribar - Spindelabdichtung mit federelastischem PTFE-Ring

Regulating valve - shut-off - stem-sealing with spring loaded PTFE-ring

für natürliche Kältemittel (NH<sub>3</sub>, CO<sub>2</sub>) und nicht korrosive Gase und Flüssigkeiten nach EN 378-1 sowie Kältsolen  
for natural refrigerants (Ammonia, CO<sub>2</sub>) and non-corrosive gases and liquids acc. to EN 378-1 and for brine

## HRAR E AE

**E** - Eck / angle

**AE** - Anschweißenden / butt welding ends

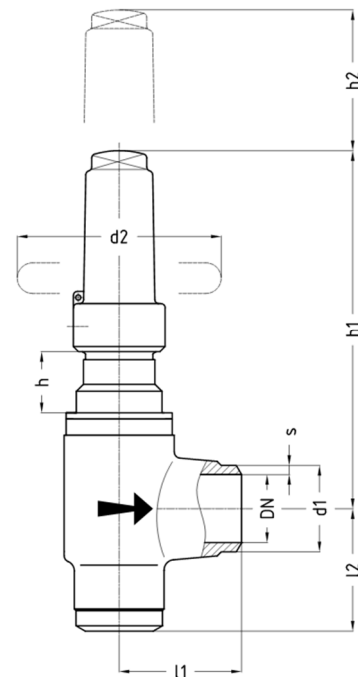
Druck- / Temperatureinsatzgrenzen:

Pressure- / temperature limits of application:

**PS:** max. zulässiger Betriebsdruck in bar ü / max. allowable working pressure in bar gauge

**TS:** den zulässigen Betriebsüberdrücken (PS) zugeordnete zulässige Betriebstemperatur in °C / max. allowable working temperature in °C, associated with PS

DN / INCH	PN	-60	-10	+50	+150	TS [°C]
DN 10...32 3/8" ... 1 1/4"	PN160	120	160	160	99	PS [bar]



Abmessungen / dimensions in mm:

Nominal size:		Anschweißenden gemäß: / butt welding ends acc. to:								
		ISO Reihe 1 ISO series 1								
DN	INCH	d1		s	l1	l2	h	h1	h2	d2
10	3/8"	17,2		2,3	40	40	24	131	55	60
15	1/2"	21,3		2,6	40	40	24	131	55	60
20	3/4"	26,9		3,2	60	60	30	176	80	120
25	1"	33,7		3,6	60	60	30	176	80	120
32	1 1/4"	42,4		4,5	60	60	30	176	80	120

h<sub>2</sub> = Ausbaumaß / dismantling measure

# HRAR Edelstahl / stainless steel

Regelventil - absperribar - Spindelabdichtung mit federelastischem PTFE-Ring  
 Regulating valve - shut-off - stem-sealing with spring loaded PTFE-ring

für natürliche Kältemittel (NH<sub>3</sub>, CO<sub>2</sub>) und nicht korrosive Gase und Flüssigkeiten nach EN 378-1 sowie Kältsolen  
 for natural refrigerants (Ammonia, CO<sub>2</sub>) and non-corrosive gases and liquids acc. to EN 378-1 and for brine

## HRAR E AE NIRO

**E** - Eck / angle

**AE** - Anschweißenden / butt welding ends

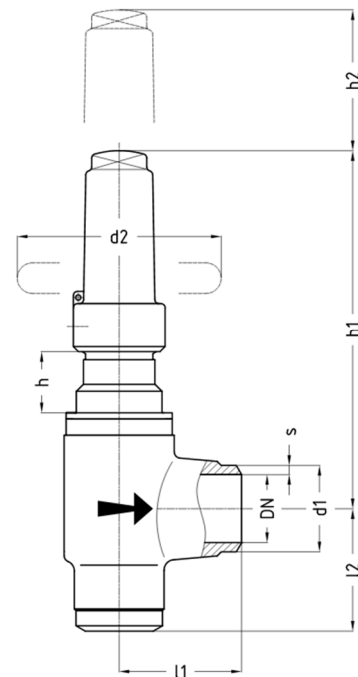
Druck- / Temperatureinsatzgrenzen:

Pressure- / temperature limits of application:

**PS:** max. zulässiger Betriebsdruck in bar ü / max. allowable working pressure in bar gauge

**TS:** den zulässigen Betriebsüberdrücken (PS) zugeordnete zulässige Betriebstemperatur in °C / max. allowable working temperature in °C, associated with PS

DN / INCH	PN	-60	-10	+50	+150	TS [°C]
DN 10...32 3/8" ... 1 1/4"	PN160	160	160	160	106	PS [bar]



Abmessungen / dimensions in mm:

Nominal size:		Anschweißenden gemäß: / butt welding ends acc. to:							
		ISO Reihe 1 ISO series 1							
DN	INCH	d1	s	l1	l2	h	h1	h2	d2
10	3/8"	17,2	2,3	40	40	24	131	55	60
15	1/2"	21,3	2,6	40	40	24	131	55	60
20	3/4"	26,9	3,2	60	60	30	176	80	120
25	1"	33,7	3,6	60	60	30	176	80	120
32	1 1/4"	42,4	4,5	60	60	30	176	80	120

h<sub>2</sub> = Ausbaumaß / dismantling measure



# HRAR Stahl / steel

Regelventil - absperribar - Spindelabdichtung mit federelastischem PTFE-Ring

Regulating valve - shut-off - stem-sealing with spring loaded PTFE-ring

für natürliche Kältemittel (NH<sub>3</sub>, CO<sub>2</sub>) und nicht korrosive Gase und Flüssigkeiten nach EN 378-1 sowie Kältsolen  
for natural refrigerants (Ammonia, CO<sub>2</sub>) and non-corrosive gases and liquids acc. to EN 378-1 and for brine

## HRAR D LE

**D** - Durchgang / straightway

**LE** - Lötenden / solder ends

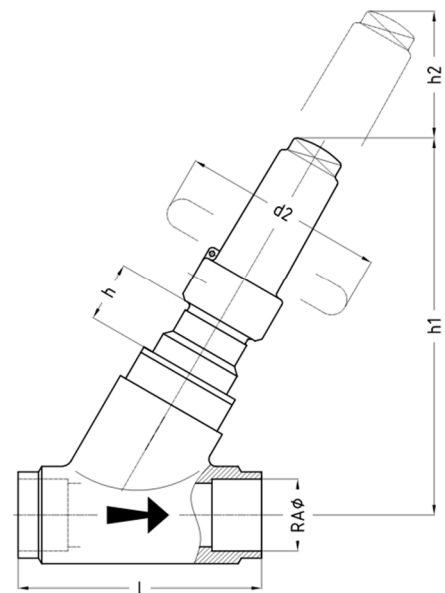
Druck- / Temperatureinsatzgrenzen:

Pressure- / temperature limits of application:

**PS:** max. zulässiger Betriebsdruck in bar ü / max. allowable working pressure in bar gauge

**TS:** den zulässigen Betriebsüberdrücken (PS) zugeordnete zulässige Betriebstemperatur in °C / max. allowable working temperature in °C, associated with PS

DN	PN	-60	-10	+50	+150	TS [°C]
DN 10...32	PN160	120	160	160	99	PS [bar]



Abmessungen / dimensions in mm:

Nominal size:	Lötenden gemäß: / solder ends acc. to:					
DN	RAØ	l	h	h1	h2	d2
10	12	100	24	128	45	60
15	15	100	24	128	45	60
15	18	100	24	128	45	60
15	LE 3/4"	100	24	128	45	60
20	22	120	30	186	70	120
20	LE 7/8"	120	30	186	70	120
25	28	120	30	186	70	120
32	35	120	30	186	70	120

h2 = Ausbaumaß / dismantling measure

# HRAR Edelstahl / stainless steel

Regelventil - absperrrbar - Spindelabdichtung mit federelastischem PTFE-Ring  
 Regulating valve - shut-off - stem-sealing with spring loaded PTFE-ring

für natürliche Kältemittel (NH<sub>3</sub>, CO<sub>2</sub>) und nicht korrosive Gase und Flüssigkeiten nach EN 378-1 sowie Kältsolen  
 for natural refrigerants (Ammonia, CO<sub>2</sub>) and non-corrosive gases and liquids acc. to EN 378-1 and for brine

## HRAR D LE NIRO

**D** - Durchgang / straightway

**LE** - Lötenden / solder ends

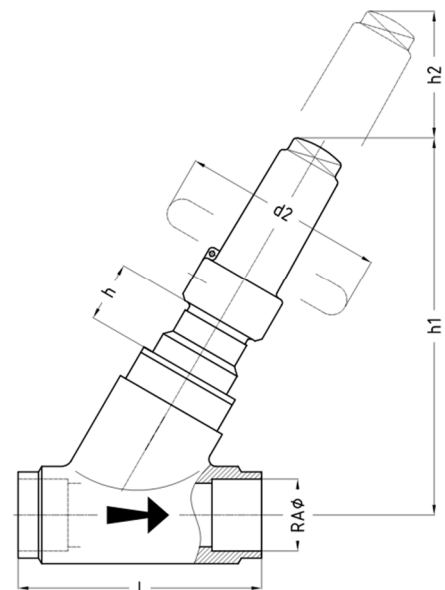
Druck- / Temperatureinsatzgrenzen:

Pressure- / temperature limits of application:

**PS:** max. zulässiger Betriebsdruck in bar ü / max. allowable working pressure in bar gauge

**TS:** den zulässigen Betriebsüberdrücken (PS) zugeordnete zulässige Betriebstemperatur in °C / max. allowable working temperature in °C, associated with PS

DN	PN	-60	-10	+50	+150	TS [°C]
DN 10...32	PN160	160	160	160	106	PS [bar]



Abmessungen / dimensions in mm:

Nominal size:	Lötenden gemäß: / solder ends acc. to:					
DN	RAØ	l	h	h1	h2	d2
10	12	100	24	128	45	60
15	15	100	24	128	45	60
15	18	100	24	128	45	60
15	LE 3/4"	100	24	128	45	60
20	22	120	30	186	70	120
20	LE 7/8"	120	30	186	70	120
25	28	120	30	186	70	120
32	35	120	30	186	70	120

h2 = Ausbaumaß / dismantling measure

# HRAR Stahl / steel

Regelventil - absperribar - Spindelabdichtung mit federelastischem PTFE-Ring

Regulating valve - shut-off - stem-sealing with spring loaded PTFE-ring

für natürliche Kältemittel (NH<sub>3</sub>, CO<sub>2</sub>) und nicht korrosive Gase und Flüssigkeiten nach EN 378-1 sowie Kältsolen  
for natural refrigerants (Ammonia, CO<sub>2</sub>) and non-corrosive gases and liquids acc. to EN 378-1 and for brine

## HRAR E LE

E - Eck / angle

LE - Lötenden / solder ends

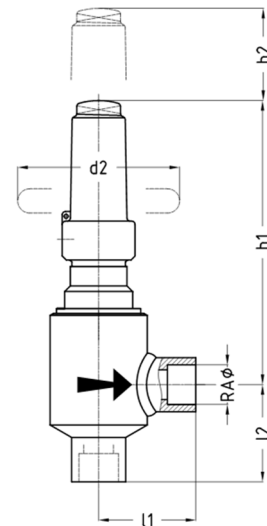
Druck- / Temperatureinsatzgrenzen:

Pressure- / temperature limits of application:

PS: max. zulässiger Betriebsdruck in bar ü / max. allowable working pressure in bar gauge

TS: den zulässigen Betriebsüberdrücken (PS) zugeordnete zulässige Betriebstemperatur in °C / max. allowable working temperature in °C, associated with PS

DN	PN	-60	-10	+50	+150	TS [°C]
DN 10...32	PN160	120	160	160	99	PS [bar]



Abmessungen / dimensions in mm:

Nominal size:	Lötenden gemäß: / solder ends acc. to:						
DN	RAØ	l1	l2	h	h1	h2	d2
10	12	40	40	24	131	55	60
15	15	40	40	24	131	55	60
15	18	40	40	24	131	55	60
15	LE 3/4"	40	40	24	131	55	60
20	22	60	60	30	176	80	120
20	LE 7/8"	60	60	30	176	80	120
25	28	60	60	30	176	80	120
32	35	60	60	30	176	80	120

h2 = Ausbaumaß / dismantling measure

# HRAR Edelstahl / stainless steel

Regelventil - absperrrbar - Spindelabdichtung mit federelastischem PTFE-Ring

Regulating valve - shut-off - stem-sealing with spring loaded PTFE-ring

für natürliche Kältemittel (NH<sub>3</sub>, CO<sub>2</sub>) und nicht korrosive Gase und Flüssigkeiten nach EN 378-1 sowie Kältsolen  
for natural refrigerants (Ammonia, CO<sub>2</sub>) and non-corrosive gases and liquids acc. to EN 378-1 and for brine

## HRAR E LE NIRO

E - Eck / angle

LE - Lötenden / solder ends

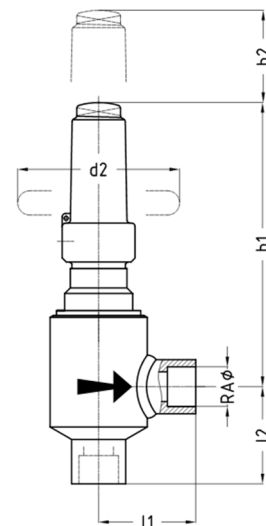
Druck- / Temperatureinsatzgrenzen:

Pressure- / temperature limits of application:

PS: max. zulässiger Betriebsdruck in bar ü / max. allowable working pressure in bar gauge

TS: den zulässigen Betriebsüberdrücken (PS) zugeordnete zulässige Betriebstemperatur in °C / max. allowable working temperature in °C, associated with PS

DN	PN	-60	-10	+50	+150	TS [°C]
DN 10...32	PN160	160	160	160	106	PS [bar]



Abmessungen / dimensions in mm:

Nominal size:	Lötenden gemäß: / solder ends acc. to:						
DN	RAØ	l1	l2	h	h1	h2	d2
10	12	40	40	24	131	55	60
15	15	40	40	24	131	55	60
15	18	40	40	24	131	55	60
15	LE 3/4"	40	40	24	131	55	60
20	22	60	60	30	176	80	120
20	LE 7/8"	60	60	30	176	80	120
25	28	60	60	30	176	80	120
32	35	60	60	30	176	80	120

h2 = Ausbaumaß / dismantling measure

# HRAR MAV Stahl / steel

Regelventil, absperrbar, mit elektr. Antrieb – Spindelabdichtung mit federelastischem PTFE-Ring  
 Regulating valve, shut off function, with electric actuator – stem-sealing with spring-loaded PTFE-ring

für natürliche Kältemittel (NH<sub>3</sub>, CO<sub>2</sub>) und nicht korrosive Gase und Flüssigkeiten nach EN 378-1 sowie Kühltölen  
 for natural refrigerants (Ammonia, CO<sub>2</sub>) and non-corrosive gases and liquids acc. to EN 378-1 and for brine

## HRAR MAV D AE DV

**D** - Durchgang / straightway

**AE** - Anschweißenden / butt welding ends

**DV** - Deckverlängerung / cover extension

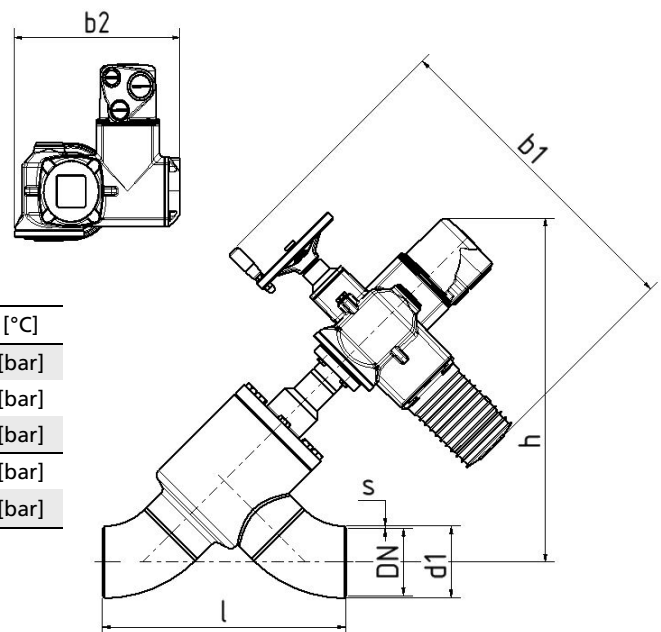
Druck- / Temperatureinsatzgrenzen:

Pressure- / temperature limits of application:

**PS:** max. zulässiger Betriebsdruck in bar ü / max. allowable working pressure in bar gauge

**TS:** den zulässigen Betriebsüberdrücken (PS) zugeordnete zulässige Betriebstemperatur in °C / max. allowable working temperature in °C, associated with PS

DN / INCH	PN	-60	-40	-25	-10	+50	+150	TS [°C]
DN 25...200 1" ...8"	PN25	7,3	18,3	18,7	25	25	25	PS [bar]
	PN40	11,8	29,4	30	40	40	40	PS [bar]
	PN63	18,5	46,3	47,2	63	63	63	PS [bar]
DN 250 10"	PN25	7,3	18,3	18,7	25	25	25	PS [bar]
	PN40	11,8	29,4	30	40	40	40	PS [bar]



Abmessungen / dimensions in mm:

Nominal size:		ISO Reihe 1 ISO series 1		ANSI Sched 40		ANSI Sched 80		Baumaß dimensions	PS25			PS40			PS63			
DN	INCH	d1	s <sup>1)</sup>	s <sup>2)</sup>	d1	s	d1	s	l	h	b1	b2	h	b1	b2	h	b1	b2
25	1"	33,7	2,6	2,6	33,4	3,4	33,4	4,5	140	409	514	300	409	514	300	409	514	300
32	1 1/4"	42,4	2,6	2,9	42,2	3,6	42,2	4,8	154	412	514	300	412	514	300	412	514	300
40	1 1/2"	48,3	2,6	2,9	48,3	3,7	48,3	5,1	156	415	514	300	415	514	300	415	514	300
50	2"	60,3	2,9	2,9	60,3	3,9			182	420	514	300	420	514	300	420	514	300
65	2 1/2"	76,1	2,9	3,2	73,0	5,2			256	461	514	300	461	514	300	461	514	300
80	3"	88,9	3,2	3,6	88,9	5,5			304	510	514	300	510	514	300	510	537	313
100	4"	114,3	3,6	4,0	114,3	6,0			386	547	514	300	549	537	313	567	725	376
125	5"	139,7	4,0	4,5	141,3	6,6			461	632	537	313	651	725	376	651	728	376
150	6"	168,3	4,5	5,6	168,3	7,1			537	701	725	376	701	728	376			
200	8"	219,1	6,3	7,1	219,1	8,2			707	764	728	376	909	795	500			
250	10"	273,0	7,1		273,0	9,3			874	1000	795	500	1000	795	500			

1) PN25 / PN40 2) PN63

Größere Nennweiten auf Anfrage, vorbehaltlich technischer Realisierbarkeit.

Larger nominal diameters upon request, subject to technical feasibility.

# HRAR MAV Edelstahl/ stainless steel

Regelventil, absperrbar, mit elektr. Antrieb – Spindelabdichtung mit federelastischem PTFE-Ring  
 Regulating valve, shut off function, with electric actuator – stem-sealing with spring loaded PTFE-ring

für natürliche Kältemittel (NH<sub>3</sub>, CO<sub>2</sub>) und nicht korrosive Gase und Flüssigkeiten nach EN 378-1 sowie Kältsolen  
 for natural refrigerants (Ammonia, CO<sub>2</sub>) and non-corrosive gases and liquids acc. to EN 378-1 and for brine

## HRAR MAV D AE DV NIRO

**D** - Durchgang / straightway

**AE** - Anschweißenden / butt welding ends

**DV** - Deckelverlängerung / cover extension

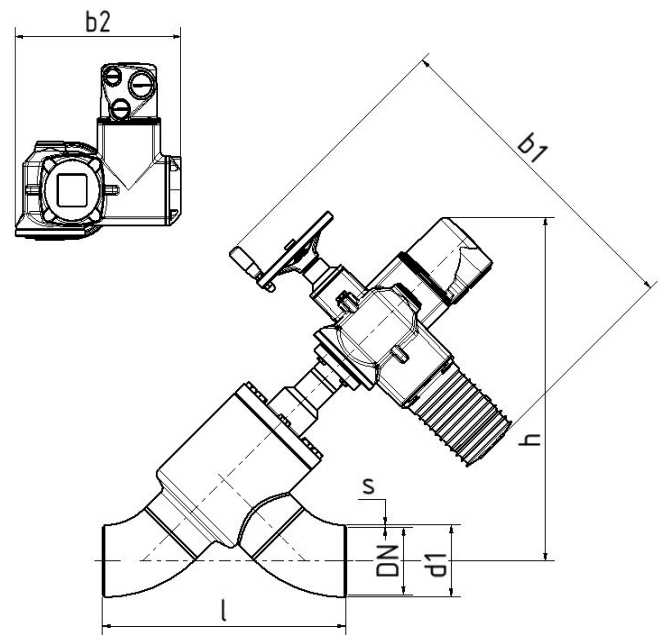
Druck- / Temperatureinsatzgrenzen:

Pressure- / temperature limits of application:

**PS:** max. zulässiger Betriebsdruck in bar ü / max. allowable working pressure in bar gauge

**TS:** den zulässigen Betriebsüberdrücken (PS) zugeordnete zulässige Betriebstemperatur in °C / max. allowable working temperature in °C, associated with PS

DN / INCH	PN	-60	-10	+50	+150	TS [°C]
DN 25...200 1" ...8"	PN25	25	25	25	25	PS [bar]
	PN40	40	40	40	40	PS [bar]
	PN63	63	63	63	63	PS [bar]
DN 250 10"	PN25	25	25	25	25	PS [bar]
	PN40	40	40	40	40	PS [bar]



Abmessungen / dimensions in mm:

Nominal size:		Baumaß dimensions																
DN	INCH	ISO Reihe 1 ISO series 1			ANSI Sched 40		ANSI Sched 80		l	PS25		PS40		PS63				
		d1	s <sup>1)</sup>	s <sup>2)</sup>	d1	s	d1	s		h	b1	b2	h	b1	b2	h	b1	b2
25	1"	33,7	2,6	2,6	33,4	3,4	33,4	4,5	140	409	514	300	409	514	300	409	514	300
32	1 1/4"	42,4	2,6	2,9	42,2	3,6	42,2	4,8	154	412	514	300	412	514	300	412	514	300
40	1 1/2"	48,3	2,6	2,9	48,3	3,7	48,3	5,1	156	415	514	300	415	514	300	415	514	300
50	2"	60,3	2,9	2,9	60,3	3,9			182	420	514	300	420	514	300	420	514	300
65	2 1/2"	76,1	2,9	3,2	73,0	5,2			256	461	514	300	461	514	300	461	514	300
80	3"	88,9	3,2	3,6	88,9	5,5			304	510	514	300	510	514	300	510	537	313
100	4"	114,3	3,6	4,0	114,3	6,0			386	547	514	300	549	537	313	567	725	376
125	5"	139,7	4,0	4,5	141,3	6,6			461	632	537	313	651	725	376	651	728	376
150	6"	168,3	4,5	5,6	168,3	7,1			537	701	725	376	701	728	376			
200	8"	219,1	6,3	7,1	219,1	8,2			707	764	728	376	909	795	500			
250	10"	273,0	7,1		273,0	9,3			874	1000	795	500	1000	795	500			

1) PN25 / PN40 2) PN63

Größere Nennweiten auf Anfrage, vorbehaltlich technischer Realisierbarkeit.

Larger nominal diameters upon request, subject to technical feasibility.

# HRAR MAV Stahl / steel

Regelventil - absperrrbar - Spindelabdichtung mit federelastischem PTFE-Ring und elektrischem Antrieb

Regulating valve – shut off - stem-sealing with spring loaded PTFE-ring and electric actuator

für natürliche Kältemittel (NH<sub>3</sub>, CO<sub>2</sub>) und nicht korrosive Gase und Flüssigkeiten nach EN 378-1 sowie Kältsolen  
for natural refrigerants (Ammonia, CO<sub>2</sub>) and non-corrosive gases and liquids acc. to EN 378-1 and for brine

## HRAR MAV E AE DV

**E** - Eck / angle

**AE** - Anschweißenden / butt welding ends

**DV** - Deckverlängerung / cover extension

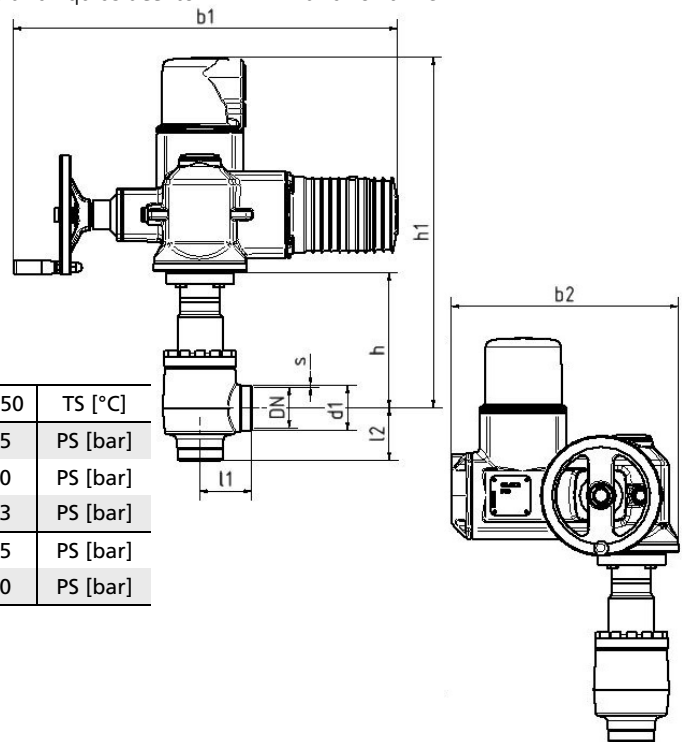
Druck- / Temperatureinsatzgrenzen:

Pressure- / temperature limits of application:

**PS:** max. zulässiger Betriebsdruck in bar ü / max. allowable working pressure in bar gauge

**TS:** den zulässigen Betriebsüberdrücken (PS) zugeordnete zulässige Betriebstemperatur in °C / max. allowable working temperature in °C, associated with PS

DN / INCH	PN	-60	-40	-25	-10	+50	+150	TS [°C]
DN 25...200 1" ...8"	PN25	7,3	18,3	18,7	25	25	25	PS [bar]
	PN40	11,8	29,4	30	40	40	40	PS [bar]
	PN63	18,5	46,3	47,2	63	63	63	PS [bar]
DN 250 10"	PN25	7,3	18,3	18,7	25	25	25	PS [bar]
	PN40	11,8	29,4	30	40	40	40	PS [bar]



Abmessungen / dimensions in mm:

Nominal size:		ISO Reihe 1 ISO series 1		ANSI Sched 40		ANSI Sched 80		Baumaß dimensions			PS25			PS40			PS63			
DN	INCH	d1	s <sup>1)</sup>	s <sup>2)</sup>	d1	s	d1	s	l1	l2	h	h1	b1	b2	h1	b1	b2	h1	h2	b2
25	1"	33,7	2,6	2,6	33,4	3,4	33,4	4,5	60	60	172	460	514	303	460	514	303	460	514	303
32	1 1/4"	42,4	2,6	2,9	42,2	3,6	42,2	4,8	60	60	172	460	514	303	460	514	303	460	514	303
40	1 1/2"	48,3	2,6	2,9	48,3	3,7	48,3	5,1	70	70	180	468	514	303	468	514	303	468	514	303
50	2"	60,3	2,9	2,9	60,3	3,9			70	70	180	468	514	303	468	514	303	468	514	303
65	2 1/2"	76,1	2,9	3,2	73,0	5,2			85	85	197	485	514	303	485	514	303	485	514	303
80	3"	88,9	3,2	3,6	88,9	5,5			100	100	243	531	514	303	531	514	303	533	537	313
100	4"	114,3	3,6	4,0	114,3	6,0			120	120	260	548	514	303	550	537	313	576	725	376
125	5"	139,7	4,0	4,5	141,3	6,6			135	135	349	639	537	313	665	725	376	665	728	376
150	6"	168,3	4,5	5,6	168,3	7,1			150	150	338	704	725	376	704	728	376			
200	8"	219,1	6,3	7,1	219,1	8,2			195	195	402	718	728	376	762	795	500			
250	10"	273,0	7,1		273,0	9,3			236	236	421	781	795	500	781	795	500			

1) PN25 / PN40, 2) PN63

Größere Nennweiten auf Anfrage, vorbehaltlich technischer Realisierbarkeit.

Larger nominal diameters upon request, subject to technical feasibility.

# HRAR MAV Edelstahl / stainless steel

Regelventil – absperrbar – Spindelabdichtung mit federelastischem PTFE-Ring und elektrischem Antrieb

Regulating valve – shut off – stem-sealing with spring loaded PTFE-ring and electric actuator

für natürliche Kältemittel (NH<sub>3</sub>, CO<sub>2</sub>) und nicht korrosive Gase und Flüssigkeiten nach EN 378-1 sowie Kältsolen  
for natural refrigerants (Ammonia, CO<sub>2</sub>) and non-corrosive gases and liquids acc. to EN 378-1 and for brine

## HRAR MAV E AE DV NIRO

**E** - Eck / angle

**AE** - Anschweißenden / butt welding ends

**DV** - Deckverlängerung / cover extension

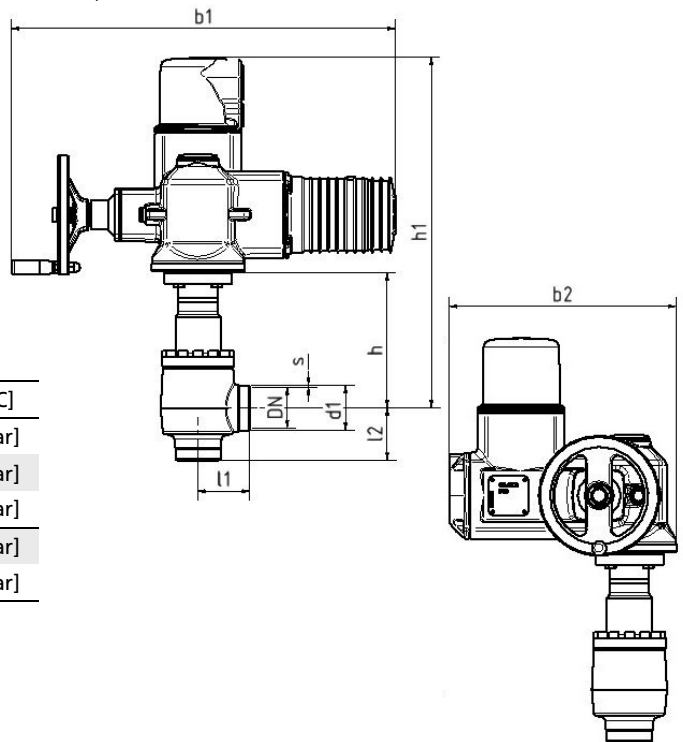
Druck- / Temperatureinsatzgrenzen:

Pressure- / temperature limits of application:

**PS:** max. zulässiger Betriebsdruck in bar ü / max. allowable working pressure in bar gauge

**TS:** den zulässigen Betriebsüberdrücken (PS) zugeordnete zulässige Betriebstemperatur in °C / max. allowable working temperature in °C, associated with PS

DN / INCH	PN	-60	-10	+50	+150	TS [°C]
DN 25...200 1"...8"	PN25	25	25	25	25	PS [bar]
	PN40	40	40	40	40	PS [bar]
	PN63	63	63	63	63	PS [bar]
DN 250 10"	PN25	25	25	25	25	PS [bar]
	PN40	40	40	40	40	PS [bar]



Abmessungen / dimensions in mm:

Nominal size:		ISO Reihe 1 ISO series 1		ANSI Sched 40		ANSI Sched 80		Baumaß dimensions			PS25			PS40			PS63			
DN	INCH	d1	s <sup>1)</sup>	s <sup>2)</sup>	d1	s	d1	s	l1	l2	h	h1	b1	b2	h1	b1	b2	h1	h2	b2
25	1"	33,7	2,6	2,6	33,4	3,4	33,4	4,5	60	60	172	460	514	303	460	514	303	460	514	303
32	1 1/4"	42,4	2,6	2,9	42,2	3,6	42,2	4,8	60	60	172	460	514	303	460	514	303	460	514	303
40	1 1/2"	48,3	2,6	2,9	48,3	3,7	48,3	5,1	70	70	180	468	514	303	468	514	303	468	514	303
50	2"	60,3	2,9	2,9	60,3	3,9			70	70	180	468	514	303	468	514	303	468	514	303
65	2 1/2"	76,1	2,9	3,2	73,0	5,2			85	85	197	485	514	303	485	514	303	485	514	303
80	3"	88,9	3,2	3,6	88,9	5,5			100	100	243	531	514	303	531	514	303	533	537	313
100	4"	114,3	3,6	4,0	114,3	6,0			120	120	260	548	514	303	550	537	313	576	725	376
125	5"	139,7	4,0	4,5	141,3	6,6			135	135	349	639	537	313	665	725	376	665	728	376
150	6"	168,3	4,5	5,6	168,3	7,1			150	150	338	704	725	376	704	728	376			
200	8"	219,1	6,3	7,1	219,1	8,2			195	195	402	718	728	376	762	795	500			
250	10"	273,0	7,1		273,0	9,3			236	236	421	781	795	500	781	795	500			

1) PN25 / PN40, 2) PN63

Größere Nennweiten auf Anfrage, vorbehaltlich technischer Realisierbarkeit.

Larger nominal diameters upon request, subject to technical feasibility.

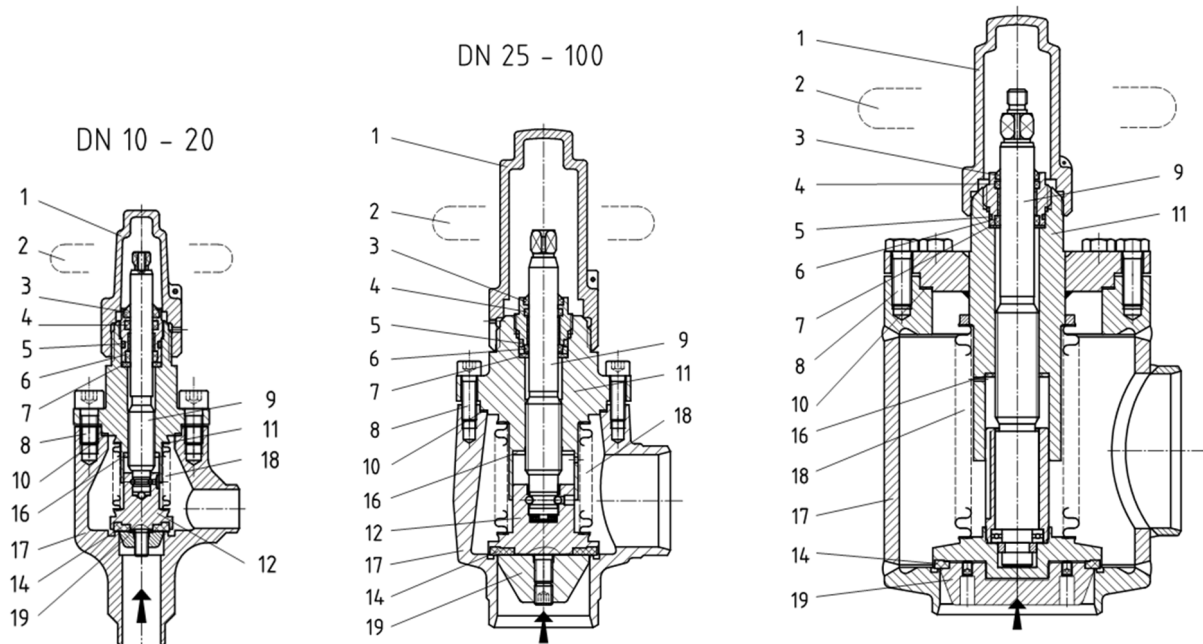


# HRAB Werkstoffe / materials

Benennung und Materialien / naming and materials

HRAB - Regelventil mit Metallbalg / regulating valve with metal bellows

DN 125 - 250



	Einzelteil / part:	Werkstoff Stahlventile material steel valves	Werkstoff Edelstahlventile material stainless steel valves
1	Kappe / cap	Aluminium / aluminum AlSi10Mg	Aluminium / aluminum AlSi10Mg
2	Handrad / hand wheel	Stahl / steel	Stahl / steel
3	Abstreifring / scraper ring	NBR	NBR
4	O-Ring A / O-ring A	CR, NBR, HNBR, EPDM, FPM*	CR, NBR, HNBR, EPDM, FPM*
5	O-Ring B / O-ring B	CR, NBR, HNBR, EPDM, FPM*	CR, NBR, HNBR, EPDM, FPM*
6	federbelasteter Nutring / spring loaded U-ring	PTFE	PTFE
7	Flachdichtring Schraubbuchse / flat seal ring screwed-in bush	AFM30	AFM30
8	Deckelschraube / cover screw	8.8	A2-70
9	Spindel / stem	X8CrNiS18-9 1.4305	X8CrNiS18-9 1.4305
10	Flachdichtring Deckel / flat seal ring cover	AFM30	AFM30
11	Deckel / cover	S355J2 1.0577	X8CrNiS18-9 1.4305 X5CrNi18-10 1.4301 X2CrNi19-11 1.4306
12	Ventilteller / valve disc	S355J2 1.0577	X8CrNiS18-9 1.4305 X5CrNi18-10 1.4301
14	Flachdichtring Ventilteller / flat seal ring valve disc	PTFE	PTFE
16	Rückdichtung / back seat	PTFE	PTFE
17	Gehäuse / body	S355J2 1.0577 P235GH 1.0345 G20Mn5 +QT	X5CrNi18-10 1.4301 GX5CrNiMoNb19-11-2
18	Metallbalg / metal bellows	X6CrNiMoTi17-12-2 1.4571	X6CrNiMoTi17-12-2 1.4571
19	Regelkegel / control cone	S355J2 1.0577	X8CrNiS18-9 1.4305

\* abhängig vom verwendeten Kältemittel / depending on used refrigerant

# HRAB Stahl / steel

Regelventil - absperrrbar - Spindelabdichtung mit Metallbalg  
 Regulating valve - shut-off - stem-sealing with metal bellows

für natürliche Kältemittel (NH<sub>3</sub>, CO<sub>2</sub>) und nicht korrosive Gase und Flüssigkeiten nach EN 378-1 sowie Kältsolen  
 for natural refrigerants (Ammonia, CO<sub>2</sub>) and non-corrosive gases and liquids acc. to EN 378-1 and for brine

## HRAB D AE

### HRAB D AE DV

**D** - Durchgang / straightway

**AE** - Anschweißenden / butt welding ends

**DV** - Deckverlängerung / cover extension

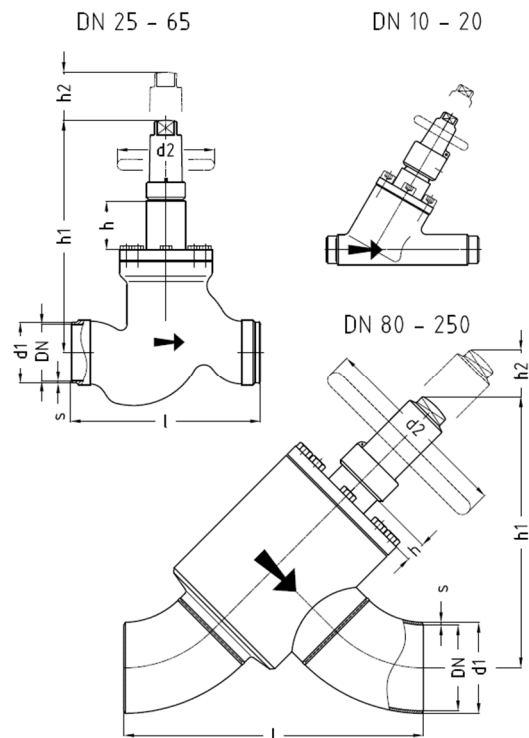
Druck- / Temperatureinsatzgrenzen:

Pressure- / temperature limits of application:

**PS:** max. zulässiger Betriebsdruck in bar ü / max. allowable working pressure in bar gauge

**TS:** den zulässigen Betriebsüberdrücken (PS) zugeordnete zulässige Betriebstemperatur in °C / max. allowable working temperature in °C, associated with PS

DN / INCH	PN	-60	-40	-25	-10	+50	+150	TS [°C]
<b>DN 10...20</b> <b>3/8" ...3/4"</b>	PN25	7,3	18,3	18,7	25	25	25	PS [bar]
	PN40	11,8	29,4	30	40	40	40	PS [bar]
<b>DN 25...250</b> <b>1" ...10"</b>	PN25	7,3	18,3	18,7	25	25	25	PS [bar]
	PN40	11,8	29,4	30	40	40	40	PS [bar]



Abmessungen / dimensions in mm:

Nominal size:		Anschweißenden gemäß: / butt welding ends acc. to:														
		ISO Reihe 1		ISO Reihe 2		ANSI		ANSI								
		ISO series 1		ISO series 2		Sched 40		Sched 80								
DN	INCH	d1	s	d1	s	d1	s	d1	s	l	h	h*)	h1	h1*)	h2	d2
10	3/8"	17,2	1,8	15,0	2,5	17,1	2,3	17,1	3,2	130	19		136		55	60
15	1/2"	21,3	2,0	20,0	2,5	21,3	2,8	21,3	3,7	130	19		136		55	60
20	3/4"	26,9	2,3	25,0	2,5	26,7	2,9	26,7	3,9	150	19		136		55	60
25	1"	33,7	2,6	32,0	3,0	33,4	3,4	33,4	4,5	160	18	78	201	261	90	120
32	1 1/4"	42,4	2,6	38,0	3,0	42,2	3,6	42,2	4,8	180	18	78	202	262	90	120
40	1 1/2"	48,3	2,6	45,0	3,0	48,3	3,7	48,3	5,1	200	13	73	234	294	110	140
50	2"	60,3	2,9	57,0	3,2	60,3	3,9			230	13	73	234	294	110	140
65	2 1/2"	76,1	2,9	76,1	3,6	73,0	5,2			290	8	78	262	332	130	140
80	3"	88,9	3,2	88,9	4,0	88,9	5,5			304	21	78	326	367	110	180
100	4"	114,3	3,6	108,0	4,0	114,3	6,0			386	7	88	348	405	110	180
125	5"	139,7	4,0	133,0	4,0	141,3	6,6			461	29	129	420	491	140	300
150	6"	168,3	4,5	159,0	4,5	168,3	7,1			537	5	105	437	508	150	400
200	8"	219,1	6,3			219,1	8,2			708	11	102	610	675	170	630
250	10"	273,0	7,1			273,0	9,3			875	100		739		220	630

\*) für Ventil mit Deckverlängerung / for valve with cover extension, h<sub>2</sub> = Ausbaumaß / dismantling measure

# HRAB Edelstahl / stainless steel

Regelventil - absperribar - Spindelabdichtung mit Metallbalg  
 Regulating valve - shut-off - stem-sealing with metal bellows

für natürliche Kältemittel (NH<sub>3</sub>, CO<sub>2</sub>) und nicht korrosive Gase und Flüssigkeiten nach EN 378-1 sowie Kältsolen  
 for natural refrigerants (Ammonia, CO<sub>2</sub>) and non-corrosive gases and liquids acc. to EN 378-1 and for brine

## HRAB D AE NIRO

## HRAB D AE DV NIRO

**D** - Durchgang / straightway

**AE** - Anschweißenden / butt welding ends

**DV** - Deckverlängerung / cover extension

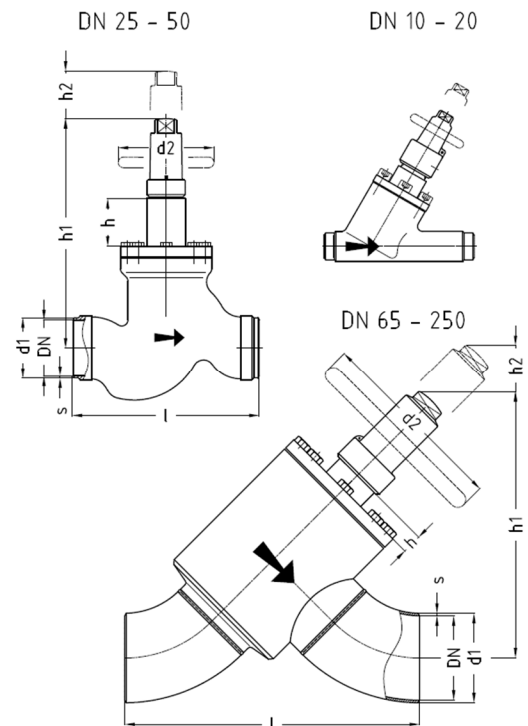
Druck- / Temperatureinsatzgrenzen:

Pressure- / temperature limits of application:

**PS:** max. zulässiger Betriebsdruck in bar ü / max. allowable working pressure in bar gauge

**TS:** den zulässigen Betriebsüberdrücken (PS) zugeordnete zulässige Betriebstemperatur in °C / max. allowable working temperature in °C, associated with PS

DN / INCH	PN	-60	-10	+50	+150	TS [°C]
<b>DN 10...20</b> <b>3/8" ...3/4"</b>	PN25	25	25	25	25	PS [bar]
	PN40	40	40	40	40	PS [bar]
<b>DN 25...250</b> <b>1" ...10"</b>	PN25	25	25	25	25	PS [bar]
	PN40	40	40	40	40	PS [bar]



Abmessungen / dimensions in mm:

Nominal size:		Anschweißenden gemäß: / butt welding ends acc. to:														
		ISO Reihe 1		ISO Reihe 2		ANSI		ANSI								
		ISO series 1		ISO series 2		Sched 40		Sched 80								
DN	INCH	d1	s	d1	s	d1	s	d1	s	l	h	h*)	h1	h1*)	h2	d2
10	3/8"	17,2	1,8	15,0	2,5	17,1	2,3	17,1	3,2	130	19		136		55	60
15	1/2"	21,3	2,0	20,0	2,5	21,3	2,8	21,3	3,7	130	19		136		55	60
20	3/4"	26,9	2,3	25,0	2,5	26,7	2,9	26,7	3,9	150	19		136		55	60
25	1"	33,7	2,6	32,0	3,0	33,4	3,4	33,4	4,5	160	18	78	201	261	90	120
32	1 1/4"	42,4	2,6	38,0	3,0	42,2	3,6	42,2	4,8	180	18	78	202	262	90	120
40	1 1/2"	48,3	2,6	45,0	3,0	48,3	3,7	48,3	5,1	200	13	73	234	294	110	140
50	2"	60,3	2,9	57,0	3,2	60,3	3,9			230	13	73	234	294	110	140
65	2 1/2"	76,1	2,9	76,1	3,6	73,0	5,2			290	8	78	262	332	130	140
80	3"	88,9	3,2	88,9	4,0	88,9	5,5			304	21	78	326	367	110	180
100	4"	114,3	3,6	108,0	4,0	114,3	6,0			386	7	88	348	405	110	180
125	5"	139,7	4,0	133,0	4,0	141,3	6,6			461	29	129	420	491	140	300
150	6"	168,3	4,5	159,0	4,5	168,3	7,1			537	5	105	437	508	150	400
200	8"	219,1	6,3			219,1	8,2			708	11	102	610	675	170	630
250	10"	273,0	7,1			273,0	9,3			875	100		739		220	630

\*) für Ventil mit Deckverlängerung / for valve with cover extension, h2 = Ausbaumaß / dismantling measure

# HRAB Stahl / steel

Regelventil - absperribar - Spindelabdichtung mit Metallbalg  
 Regulating valve - shut-off - stem-sealing with metal bellows

für natürliche Kältemittel (NH<sub>3</sub>, CO<sub>2</sub>) und nicht korrosive Gase und Flüssigkeiten nach EN 378-1 sowie Kältsolen  
 for natural refrigerants (Ammonia, CO<sub>2</sub>) and non-corrosive gases and liquids acc. to EN 378-1 and for brine

## HRAB E AE HRAB E AE DV

E - Eck / angle

AE - Anschweißenden / butt welding ends

DV - Deckverlängerung / cover extension

Druck- / Temperatureinsatzgrenzen:

Pressure- / temperature limits of application:

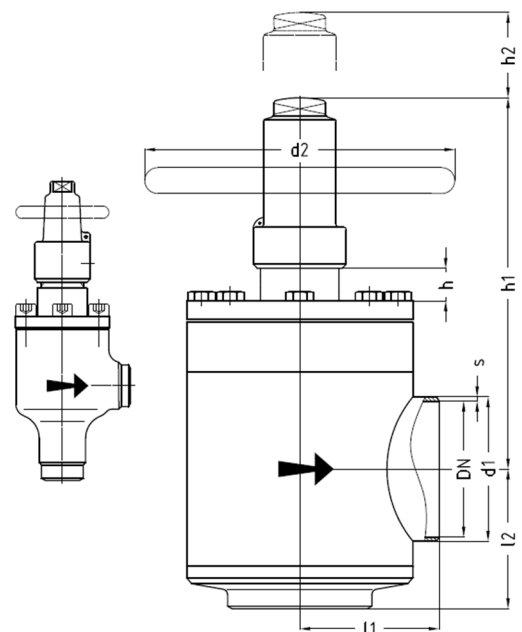
PS: max. zulässiger Betriebsdruck in bar ü / max. allowable working pressure in bar gauge

TS: den zulässigen Betriebsüberdrücken (PS) zugeordnete zulässige Betriebstemperatur in °C / max. allowable working temperature in °C, associated with PS

DN / INCH	PN	-60	-40	-25	-10	+50	+150	TS [°C]
DN 10...65 3/8" ... 2 1/2"	PN25	7,3	18,3	18,7	25	25	25	PS [bar]
	PN40	11,8	29,4	30	40	40	40	PS [bar]
DN 80...250 3" ... 10"	PN25	7,3	18,3	18,7	25	25	25	PS [bar]
	PN40	11,8	29,4	30	40	40	40	PS [bar]

DN 10 - 65

DN 80 - 250



Abmessungen / dimensions in mm:

Nominal size:		Anschweißenden gemäß: / butt welding ends acc. to:															
DN	INCH	ISO Reihe 1		ISO Reihe 2		ANSI Sched 40		ANSI Sched 80		l1	l2	h	h*)	h1	h1*)	h2	d2
		ISO series 1	ISO series 2	d1	s	d1	s	d1	s								
10	3/8"	17,2	1,8	15,0	2,5	17,1	2,3	17,1	3,2	44	61	19		133		60	60
15	1/2"	21,3	2,0	20,0	2,5	21,3	2,8	21,3	3,7	44	61	19		133		60	60
20	3/4"	26,9	2,3	25,0	2,5	26,7	2,9	26,7	3,9	44	61	19		133		60	60
25	1"	33,7	2,6	32,0	3,0	33,4	3,4	33,4	4,5	60	60	18	78	180	240	90	120
32	1 1/4"	42,4	2,6	38,0	3,0	42,2	3,6	42,2	4,8	60	60	18	78	180	240	90	120
40	1 1/2"	48,3	2,6	45,0	3,0	48,3	3,7	48,3	5,1	70	70	13	73	205	265	110	140
50	2"	60,3	2,9	57,0	3,2	60,3	3,9			70	70	13	73	205	265	110	140
65	2 1/2"	76,1	2,9	76,1	3,6	73,0	5,2			85	85	8	78	212	282	130	140
80	3"	88,9	3,2	88,9	4,0	88,9	5,5			100	100	21	78	291	350	150	180
100	4"	114,3	3,6	108,0	4,0	114,3	6,0			120	120	7	88	287	368	150	180
125	5"	139,7	4,0	133,0	4,0	141,3	6,6			135	135	29	129	360	456	190	300
150	6"	168,3	4,5	159,0	4,5	168,3	7,1			150	150	5	105	352	452	210	400
200	8"	219,1	6,3							195	195	11	102	513	608	240	630
250	10"	273,0	7,1							236	236	100	100	626	300	630	

\*) für Ventil mit Deckverlängerung / for valve with cover extension, h2 = Ausbaumaß / dismantling measure

# HRAB Edelstahl / stainless steel

Regelventil - absperrrbar - Spindelabdichtung mit Metallbalg  
 Regulating valve - shut-off - stem-sealing with metal bellows

für natürliche Kältemittel (NH<sub>3</sub>, CO<sub>2</sub>) und nicht korrosive Gase und Flüssigkeiten nach EN 378-1 sowie Kältsolen  
 for natural refrigerants (Ammonia, CO<sub>2</sub>) and non-corrosive gases and liquids acc. to EN 378-1 and for brine

## HRAB E AE NIRO HRAB E AE DV NIRO

**E** - Eck / angle

**AE** - Anschweißenden / butt welding ends

**DV** - Deckelverlängerung / cover extension

Druck- / Temperatureinsatzgrenzen:

Pressure- / temperature limits of application:

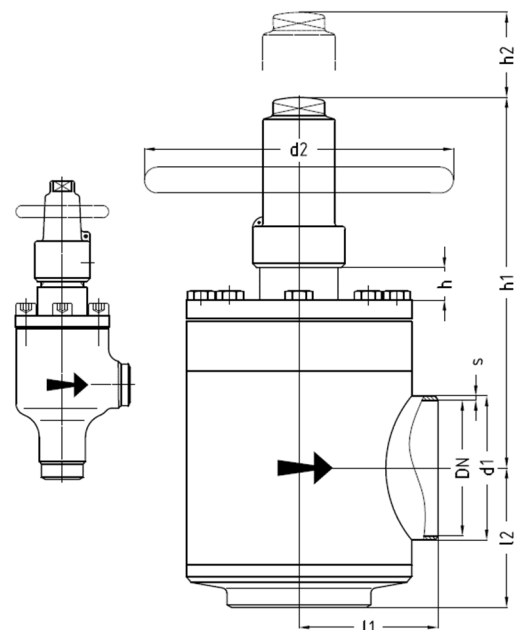
**PS:** max. zulässiger Betriebsdruck in bar ü / max. allowable working pressure in bar gauge

**TS:** den zulässigen Betriebsüberdrücken (PS) zugeordnete zulässige Betriebstemperatur in °C / max. allowable working temperature in °C, associated with PS

DN / INCH	PN	-60	-10	+50	+150	TS [°C]
<b>DN 10...65</b> <b>3/8" ... 2 1/2"</b>	PN25	25	25	25	25	PS [bar]
	PN40	40	40	40	40	PS [bar]
<b>DN 80...250</b> <b>3" ... 10"</b>	PN25	25	25	25	25	PS [bar]
	PN40	40	40	40	40	PS [bar]

DN 10 - 65

DN 80 - 250



Abmessungen / dimensions in mm:

Nominal size:		Anschweißenden gemäß: / butt welding ends acc. to:															
		ISO Reihe 1		ISO Reihe 2		ANSI		ANSI									
		ISO series 1		ISO series 2		Sched 40		Sched 80									
DN	INCH	d1	s	d1	s	d1	s	d1	s	l1	l2	h	h*)	h1	h1*)	h2	d2
10	3/8"	17,2	1,8	15,0	2,5	17,1	2,3	17,1	3,2	44	61	19		133		60	60
15	1/2"	21,3	2,0	20,0	2,5	21,3	2,8	21,3	3,7	44	61	19		133		60	60
20	3/4"	26,9	2,3	25,0	2,5	26,7	2,9	26,7	3,9	44	61	19		133		60	60
25	1"	33,7	2,6	32,0	3,0	33,4	3,4	33,4	4,5	60	60	18	78	180	240	90	120
32	1 1/4"	42,4	2,6	38,0	3,0	42,2	3,6	42,2	4,8	60	60	18	78	180	240	90	120
40	1 1/2"	48,3	2,6	45,0	3,0	48,3	3,7	48,3	5,1	70	70	13	73	205	265	110	140
50	2"	60,3	2,9	57,0	3,2	60,3	3,9			70	70	13	73	205	265	110	140
65	2 1/2"	76,1	2,9	76,1	3,6	73,0	5,2			85	85	8	78	212	282	130	140
80	3"	88,9	3,2	88,9	4,0	88,9	5,5			100	100	21	78	291	350	150	180
100	4"	114,3	3,6	108,0	4,0	114,3	6,0			120	120	7	88	287	368	150	180
125	5"	139,7	4,0	133,0	4,0	141,3	6,6			135	135	29	129	360	456	190	300
150	6"	168,3	4,5	159,0	4,5	168,3	7,1			150	150	5	105	352	452	210	400
200	8"	219,1	6,3							195	195	11	102	513	608	240	630
250	10"	273,0	7,1							236	236	100	100		626	300	630

\*) für Ventil mit Deckelverlängerung / for valve with cover extension, h2 = Ausbaumaß / dismantling measure

# HRAB Stahl / steel

Regelventil - absperribar - Spindelabdichtung mit Metallbalg  
 Regulating valve - shut-off - stem-sealing with metal bellows

für natürliche Kältemittel (NH<sub>3</sub>, CO<sub>2</sub>) und nicht korrosive Gase und Flüssigkeiten nach EN 378-1 sowie Kältsolen  
 for natural refrigerants (Ammonia, CO<sub>2</sub>) and non-corrosive gases and liquids acc. to EN 378-1 and for brine

## HRAB D FL

## HRAB D FL DV

**D** - Durchgang / straightway

**FL** - Flanschenden / flanged ends

**DV** - Deckverlängerung / cover extension

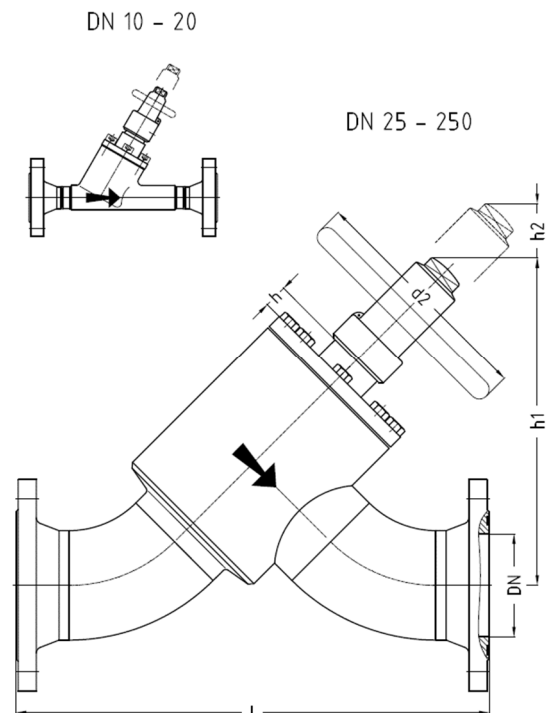
Druck- / Temperatureinsatzgrenzen:

Pressure- / temperature limits of application:

**PS:** max. zulässiger Betriebsdruck in bar ü / max. allowable working pressure in bar gauge

**TS:** den zulässigen Betriebsüberdrücken (PS) zugeordnete zulässige Betriebstemperatur in °C / max. allowable working temperature in °C, associated with PS

DN / INCH	PN	-60	-40	-25	-10	+50	+150	TS [°C]
<b>DN 10...20</b> <b>3/8" ...3/4"</b>	PN25	7,3	18,3	18,7	25	25	25	PS [bar]
	PN40	11,8	29,4	30	40	40	40	PS [bar]
<b>DN 25...250</b> <b>1" ...10"</b>	PN25	7,3	18,3	18,7	25	25	25	PS [bar]
	PN40	11,8	29,4	30	40	40	40	PS [bar]



Abmessungen / dimensions in mm:

Nominal size:		Flanschenden gemäß: / flanged ends acc. to:									
		AWP		PN25	PN40						
		DN10-20 PN25	DIN 2634	DIN 2635	ANSI						
		DN25-80 PN40	EN1092-1	EN1092-1	300 RF						
DN	INCH	l	l	l	l	h	h*)	h1	h1*)	h2	d2
10	3/8"	196	202	202		19		136		55	60
15	1/2"	196	208	208	237	19		136		55	60
20	3/4"	216	232	232	266	19		136		55	60
25	1"	230	222	222	266	18	78	188	231	70	120
32	1 1/4"	244	240	240	286	18	78	191	233	70	120
40	1 1/2"	235	248	248	295	13	73	208	251	80	140
50	2"	270	280	280	324	13	73	214	259	80	140
65	2 1/2"	365	362	362	410	8	78	248	298	100	140
80	3"	413	422	422	464	21	78	326	367	110	180
100	4"		518	518	560	7	88	348	405	110	180
125	5"		599	599	660	29	129	420	491	140	300
150	6"		689	689	736	5	105	437	508	150	400
200	8"		870	886	932	11	102	610	675	170	630
250	10"		1053	1087	1112	100	100	739	739	220	630

\*) für Ventil mit Deckverlängerung / for valve with cover extension, h<sub>2</sub> = Ausbaumaß / dismantling measure  
 DIN/EN-Flanschdichtflächen serienmäßig Nut DIN2512 / DIN/EN-flange facing standard groove DIN2512

# HRAB Edelstahl / stainless steel

Regelventil - absperrrbar - Spindelabdichtung mit Metallbalg  
 Regulating valve - shut-off - stem-sealing with metal bellows

für natürliche Kältemittel (NH<sub>3</sub>, CO<sub>2</sub>) und nicht korrosive Gase und Flüssigkeiten nach EN 378-1 sowie Kältsolen  
 for natural refrigerants (Ammonia, CO<sub>2</sub>) and non-corrosive gases and liquids acc. to EN 378-1 and for brine

## HRAB D FL NIRO

## HRAB D FL DV NIRO

**D** - Durchgang / straightway

**FL** - Flanschenden / flanged ends

**DV** - Deckverlängerung / cover extension

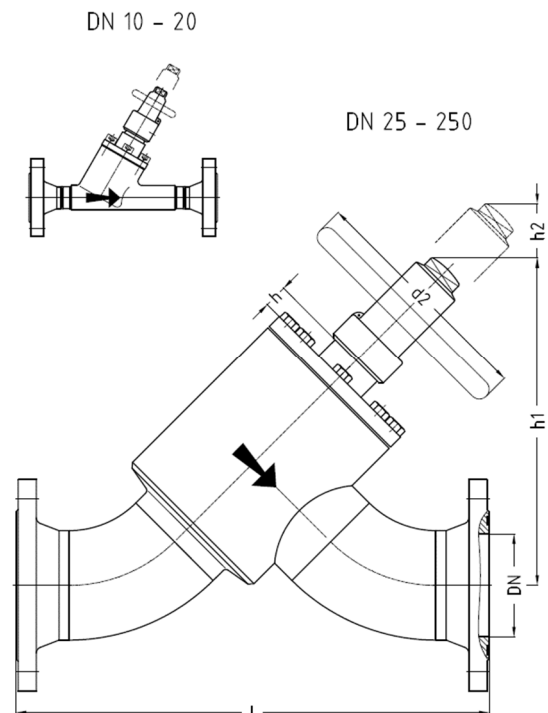
Druck- / Temperatureinsatzgrenzen:

Pressure- / temperature limits of application:

**PS:** max. zulässiger Betriebsdruck in bar ü / max. allowable working pressure in bar gauge

**TS:** den zulässigen Betriebsüberdrücken (PS) zugeordnete zulässige Betriebstemperatur in °C / max. allowable working temperature in °C, associated with PS

DN / INCH	PN	-60	-10	+50	+150	TS [°C]
<b>DN 10...20</b> <b>3/8" ... 3/4"</b>	PN25	25	25	25	25	PS [bar]
	PN40	40	40	40	40	PS [bar]
<b>DN 25...250</b> <b>1" ... 10"</b>	PN25	25	25	25	25	PS [bar]
	PN40	40	40	40	40	PS [bar]



Abmessungen / dimensions in mm:

Nominal size:		Flanschenden gemäß: / flanged ends acc. to:									
DN	INCH	AWP		PN25	PN40	h	h*)	h1	h1*)	h2	d2
		DN10-20	PN25	DIN 2634	DIN 2635						
		DN25-80	PN40	EN1092-1	EN1092-1						
10	3/8"	196	202	202		19		136		55	60
15	1/2"	196	208	208	237	19		136		55	60
20	3/4"	216	232	232	266	19		136		55	60
25	1"	230	222	222	266	18	78	188	231	70	120
32	1 1/4"	244	240	240	286	18	78	191	233	70	120
40	1 1/2"	235	248	248	295	13	73	208	251	80	140
50	2"	270	280	280	324	13	73	214	259	80	140
65	2 1/2"	365	362	362	410	8	78	248	298	100	140
80	3"	413	422	422	464	21	78	326	367	110	180
100	4"		518	518	560	7	88	348	405	110	180
125	5"		599	599	660	29	129	420	491	140	300
150	6"		689	689	736	5	105	437	508	150	400
200	8"		870	886	932	11	102	610	675	170	630
250	10"		1053	1087	1112	100	100	739	220	630	

\*) für Ventil mit Deckverlängerung / for valve with cover extension, h<sub>2</sub> = Ausbaumaß / dismantling measure  
 DIN/EN-Flanschdichtflächen serienmäßig Nut DIN2512 / DIN/EN-flange facing standard groove DIN2512

# HRAB Stahl / steel

Regelventil - absperrrbar - Spindelabdichtung mit Metallbalg  
 Regulating valve - shut-off - stem-sealing with metal bellows

für natürliche Kältemittel (NH<sub>3</sub>, CO<sub>2</sub>) und nicht korrosive Gase und Flüssigkeiten nach EN 378-1 sowie Kältsolen  
 for natural refrigerants (Ammonia, CO<sub>2</sub>) and non-corrosive gases and liquids acc. to EN 378-1 and for brine

## HRAB E FL

## HRAB E FL DV

E - Eck / angle

FL - Flanschenden / flanged ends

DV - Deckelverlängerung / cover extension

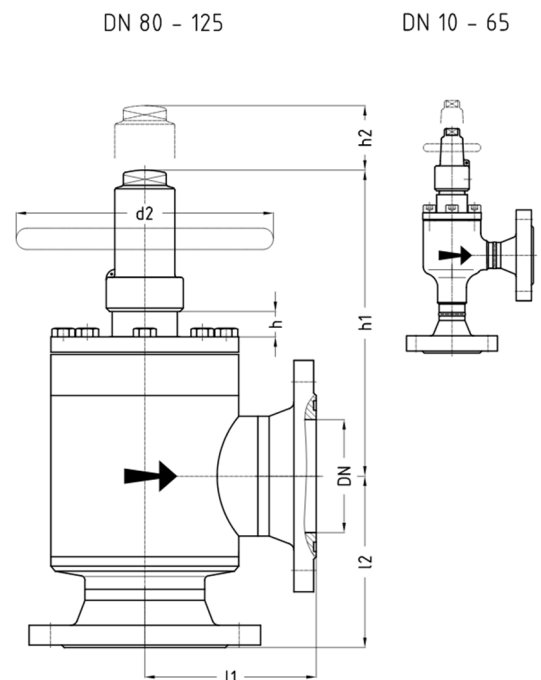
Druck- / Temperatureinsatzgrenzen:

Pressure- / temperature limits of application:

PS: max. zulässiger Betriebsdruck in bar ü / max. allowable working pressure in bar gauge

TS: den zulässigen Betriebsüberdrücken (PS) zugeordnete zulässige Betriebstemperatur in °C / max. allowable working temperature in °C, associated with PS

DN / INCH	PN	-60	-40	-25	-10	+50	+150	TS [°C]
DN 10...65 3/8" ... 2 1/2"	PN25	7,3	18,3	18,7	25	25	25	PS [bar]
	PN40	11,8	29,4	30	40	40	40	PS [bar]
DN 80...250 3" ... 10"	PN25	7,3	18,3	18,7	25	25	25	PS [bar]
	PN40	11,8	29,4	30	40	40	40	PS [bar]



Abmessungen / dimensions in mm:

Nominal size:		Flanschenden gemäß: / flanged ends acc. to:															
		AWP		PN25		PN40		ANSI									
DN	INCH	DN10-20	PN25	DIN 2634	EN1092-1	DIN 2635	EN1092-1	300	RF	l1	l2	h	h*)	h1	h1*)	h2	d2
10	3/8"	77	94	80	97	80	97			19	42	133	152	60	60		
15	1/2"	77	94	83	100	83	100	97	114	19	42	133	152	60	60		
20	3/4"	77	94	85	102	85	102	102	119	19	42	133	152	60	60		
25	1"	105	105	101	101	101	101	123	123	18	78	180	240	90	120		
32	1 1/4"	105	105	103	103	103	103	126	126	18	78	180	240	90	120		
40	1 1/2"	110	110	116	116	116	116	139	139	13	73	205	265	110	140		
50	2"	114	114	119	119	119	119	141	141	13	73	205	265	110	140		
65	2 1/2"	140	140	138	138	138	138	162	162	8	78	212	282	130	140		
80	3"	155	155	159	159	159	159	180	180	21	78	291	350	150	180		
100	4"			186	186	186	186	207	207	7	88	287	368	150	180		
125	5"			204	204	204	204	235	235	29	129	360	456	190	300		
150	6"			226	226	226	226	250	250	5	105	352	452	210	400		
200	8"			276	276	284	284	307	307	11	102	513	608	240	630		
250	10"			325	325	342	342	354	354	100	100		626	300	630		

\*) für Ventil mit Deckelverlängerung / for valve with cover extension, h2 = Ausbaumaß / dismantling measure  
 DIN/EN-Flanschdichtflächen serienmäßig Nut DIN2512 / DIN/EN-flange facing standard groove DIN2512



# HRAB Edelstahl / stainless steel

Regelventil - absperrrbar - Spindelabdichtung mit Metallbalg  
 Regulating valve - shut-off - stem-sealing with metal bellows

für natürliche Kältemittel (NH<sub>3</sub>, CO<sub>2</sub>) und nicht korrosive Gase und Flüssigkeiten nach EN 378-1 sowie Kältsolen  
 for natural refrigerants (Ammonia, CO<sub>2</sub>) and non-corrosive gases and liquids acc. to EN 378-1 and for brine

## HRAB E FL NIRO HRAB E FL DV NIRO

**E** - Eck / angle

**FL** - Flanschenden / flanged ends

**DV** - Deckelverlängerung / cover extension

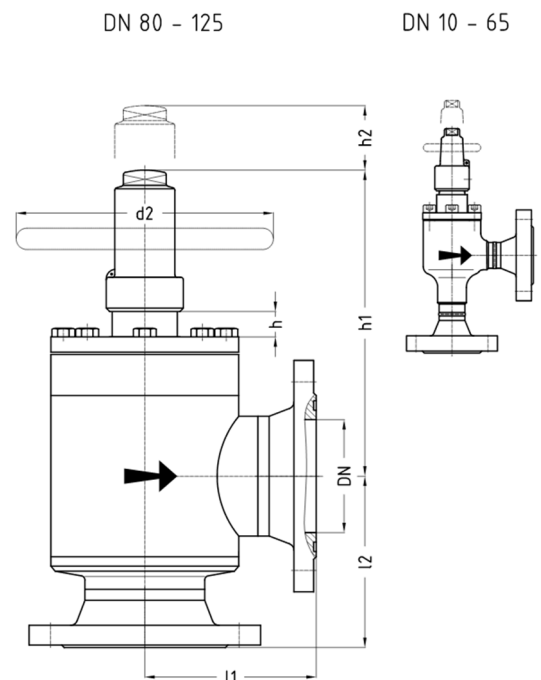
Druck- / Temperatureinsatzgrenzen:

Pressure- / temperature limits of application:

**PS:** max. zulässiger Betriebsdruck in bar ü / max. allowable working pressure in bar gauge

**TS:** den zulässigen Betriebsüberdrücken (PS) zugeordnete zulässige Betriebstemperatur in °C / max. allowable working temperature in °C, associated with PS

DN / INCH	PN	-60	-10	+50	+150	TS [°C]
<b>DN 10...65</b> <b>3/8" ... 2 1/2"</b>	PN25	25	25	25	25	PS [bar]
	PN40	40	40	40	40	PS [bar]
<b>DN 80...250</b> <b>3" ... 10"</b>	PN25	25	25	25	25	PS [bar]
	PN40	40	40	40	40	PS [bar]



Abmessungen / dimensions in mm:

Nominal size:		Flanschenden gemäß: / flanged ends acc. to:													
DN	INCH	AWP		PN25		PN40		ANSI		h		h1		h2	
		DN10-20	PN25	DIN 2634	EN1092-1	DIN 2635	EN1092-1	300 RF	l1	l2	h*)	h1*)	h2*)	d2	
10	3/8"	77	94	80	97	80	97			19	42	133	152	60	60
15	1/2"	77	94	83	100	83	100	97	114	19	42	133	152	60	60
20	3/4"	77	94	85	102	85	102	102	119	19	42	133	152	60	60
25	1"	105	105	101	101	101	101	123	123	18	78	180	240	90	120
32	1 1/4"	105	105	103	103	103	103	126	126	18	78	180	240	90	120
40	1 1/2"	110	110	116	116	116	116	139	139	13	73	205	265	110	140
50	2"	114	114	119	119	119	119	141	141	13	73	205	265	110	140
65	2 1/2"	140	140	138	138	138	138	162	162	8	78	212	282	130	140
80	3"	155	155	159	159	159	159	180	180	21	78	291	350	150	180
100	4"			186	186	186	186	207	207	7	88	287	368	150	180
125	5"			204	204	204	204	235	235	29	129	360	456	190	300
150	6"			226	226	226	226	250	250	5	105	352	452	210	400
200	8"			276	276	284	284	307	307	11	102	513	608	240	630
250	10"			325	325	342	342	354	354	100	100		626	300	630

\*) für Ventil mit Deckelverlängerung / for valve with cover extension, h2 = Ausbaumaß / dismantling measure  
 DIN/EN-Flanschdichtflächen serienmäßig Nut DIN2512 / DIN/EN-flange facing standard groove DIN2512

# HRAB Stahl / steel

Regelventil - absperribar - Spindelabdichtung mit Metallbalg  
 Regulating valve - shut-off - stem-sealing with metal bellows

für natürliche Kältemittel (NH<sub>3</sub>, CO<sub>2</sub>) und nicht korrosive Gase und Flüssigkeiten nach EN 378-1 sowie Kältsolen  
 for natural refrigerants (Ammonia, CO<sub>2</sub>) and non-corrosive gases and liquids acc. to EN 378-1 and for brine

## HRAB D LE HRAB D LE DV

**D** - Durchgang / straightway

**LE** - Lötenden / solder ends

**DV** - Deckelverlängerung / cover extension

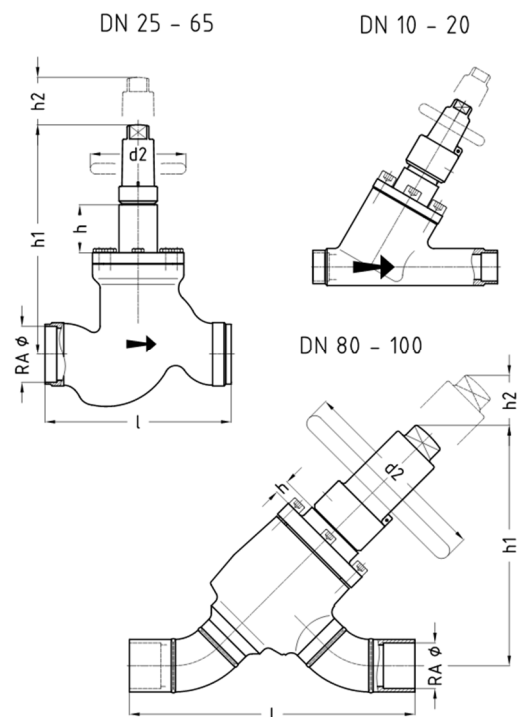
Druck- / Temperatureinsatzgrenzen:

Pressure- / temperature limits of application:

**PS:** max. zulässiger Betriebsdruck in bar ü / max. allowable working pressure in bar gauge

**TS:** den zulässigen Betriebsüberdrücken (PS) zugeordnete zulässige Betriebstemperatur in °C / max. allowable working temperature in °C, associated with PS

DN	PN	-60	-40	-25	-10	+50	+150	TS [°C]
DN 10...20	PN25	7,3	18,3	18,7	25	25	25	PS [bar]
	PN40	11,8	29,4	30	40	40	40	PS [bar]
DN 25...100	PN25	7,3	18,3	18,7	25	25	25	PS [bar]
	PN40	11,8	29,4	30	40	40	40	PS [bar]



Abmessungen / dimensions in mm:

Nominal size:	Lötenden gemäß: / solder ends acc. to:							
DN	RAØ	l	h	h*)	h1	h1*)	h2	d2
10	12	130	19		136		55	60
15	15	130	19		136		55	60
15	18	130	19		136		55	60
20	22	150	19		136		55	60
25	28	160	18	78	201	261	90	120
32	35	180	18	78	202	262	90	120
40	42	200	13	73	234	294	110	140
50	54	230	13	73	234	294	110	140
65	64	290	8	78	262	332	130	140
65	76	290	8	78	262	332	130	140
80	89	406	21	78	326	367	110	180
100	108	518	7	88	348	405	110	180

\*) für Ventil mit Deckelverlängerung / for valve with cover extension, h2 = Ausbaumaß / dismantling measure

# HRAB Edelstahl / stainless steel

Regelventil - absperrrbar - Spindelabdichtung mit Metallbalg  
 Regulating valve - shut-off - stem-sealing with metal bellows

für natürliche Kältemittel (NH<sub>3</sub>, CO<sub>2</sub>) und nicht korrosive Gase und Flüssigkeiten nach EN 378-1 sowie Kältsolen  
 for natural refrigerants (Ammonia, CO<sub>2</sub>) and non-corrosive gases and liquids acc. to EN 378-1 and for brine

## HRAB D LE NIRO

### HRAB D LE DV NIRO

**D** - Durchgang / straightway

**LE** - Lötenden / solder ends

**DV** - Deckelverlängerung / cover extension

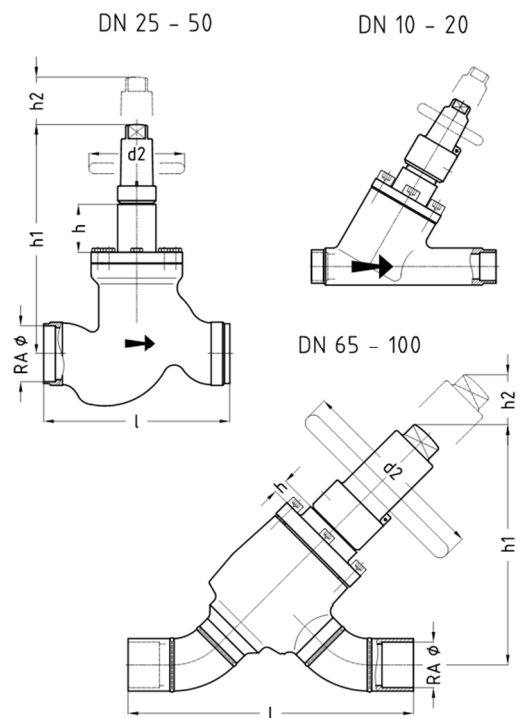
Druck- / Temperatureinsatzgrenzen:

Pressure- / temperature limits of application:

**PS:** max. zulässiger Betriebsdruck in bar ü / max. allowable working pressure in bar gauge

**TS:** den zulässigen Betriebsüberdrücken (PS) zugeordnete zulässige Betriebstemperatur in °C / max. allowable working temperature in °C, associated with PS

DN	PN	-60	-10	+50	+150	TS [°C]
DN 10...20	PN25	25	25	25	25	PS [bar]
	PN40	40	40	40	40	PS [bar]
DN 25...100	PN25	25	25	25	25	PS [bar]
	PN40	40	40	40	40	PS [bar]



Abmessungen / dimensions in mm:

Nominal size:	Lötenden gemäß: / solder ends acc. to:							
DN	RAØ	l	h	h*)	h1	h1*)	h2	d2
10	12	130	19		136		55	60
15	15	130	19		136		55	60
15	18	130	19		136		55	60
20	22	150	19		136		55	60
25	28	160	18	78	201	261	90	120
32	35	180	18	78	202	262	90	120
40	42	200	13	73	234	294	110	140
50	54	230	13	73	234	294	110	140
65	64	366	8	78	248	298	100	140
65	76	366	8	78	248	298	100	140
80	89	406	21	78	326	367	110	180
100	108	518	7	88	348	405	110	180

\*) für Ventil mit Deckelverlängerung / for valve with cover extension, h2 = Ausbaumaß / dismantling measure

# HRAB Stahl / steel

Regelventil - absperrrbar - Spindelabdichtung mit Metallbalg  
 Regulating valve - shut-off - stem-sealing with metal bellows

für natürliche Kältemittel (NH<sub>3</sub>, CO<sub>2</sub>) und nicht korrosive Gase und Flüssigkeiten nach EN 378-1 sowie Kältsolen  
 for natural refrigerants (Ammonia, CO<sub>2</sub>) and non-corrosive gases and liquids acc. to EN 378-1 and for brine

## HRAB E LE HRAB E LE DV

**E** - Eck / angle

**LE** - Lötenden / solder ends

**DV** - Deckelverlängerung / cover extension

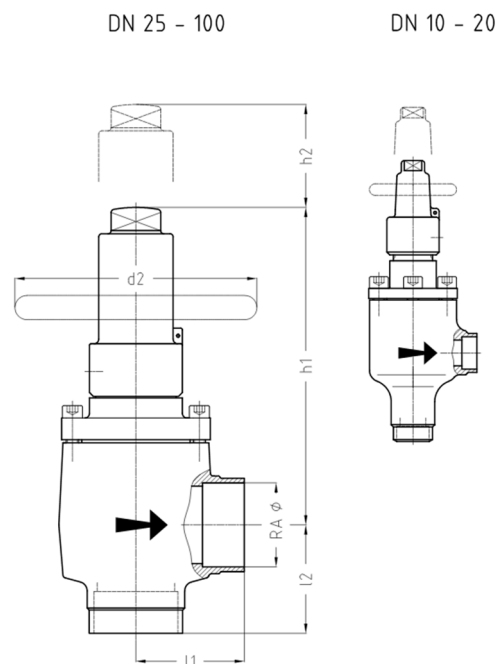
Druck- / Temperatureinsatzgrenzen:

Pressure- / temperature limits of application:

**PS:** max. zulässiger Betriebsdruck in bar ü / max. allowable working pressure in bar gauge

**TS:** den zulässigen Betriebsüberdrücken (PS) zugeordnete zulässige Betriebstemperatur in °C / max. allowable working temperature in °C, associated with PS

DN	PN	-60	-40	-25	-10	+50	+150	TS [°C]
DN 10...20	PN25	7,3	18,3	18,7	25	25	25	PS [bar]
	PN40	11,8	29,4	30	40	40	40	PS [bar]
DN 25...100	PN25	7,3	18,3	18,7	25	25	25	PS [bar]
	PN40	11,8	29,4	30	40	40	40	PS [bar]



Abmessungen / dimensions in mm:

Nominal size:	Lötenden gemäß: / solder ends acc. to:										
DN	RAØ	l1	l2	h	h*)	h1	h1*)	h2	d2		
10	12	44	61	19		133		60	60		
15	15	44	61	19		133		60	60		
15	18	44	61	19		133		60	60		
20	22	44	61	19		133		60	60		
25	28	60	60	18	78	180	240	90	120		
32	35	60	60	18	78	180	240	90	120		
40	42	70	70	13	73	205	265	110	140		
50	54	70	70	13	73	205	265	110	140		
65	64	140	140	8	78	212	282	130	140		
65	76	140	140	8	78	212	282	130	140		
80	89	151	151	21	78	291	350	150	180		
100	108	186	186	7	88	287	368	150	180		

\*) für Ventil mit Deckelverlängerung / for valve with cover extension, h2 = Ausbaumaß / dismantling measure

# HRAB Edelstahl / stainless steel

Regelventil - absperrrbar - Spindelabdichtung mit Metallbalg  
 Regulating valve - shut-off - stem-sealing with metal bellows

für natürliche Kältemittel (NH<sub>3</sub>, CO<sub>2</sub>) und nicht korrosive Gase und Flüssigkeiten nach EN 378-1 sowie Kältsolen  
 for natural refrigerants (Ammonia, CO<sub>2</sub>) and non-corrosive gases and liquids acc. to EN 378-1 and for brine

## HRAB E LE NIRO HRAB E LE DV NIRO

**E** - Eck / angle

**LE** - Lötenden / solder ends

**DV** - Deckelverlängerung / cover extension

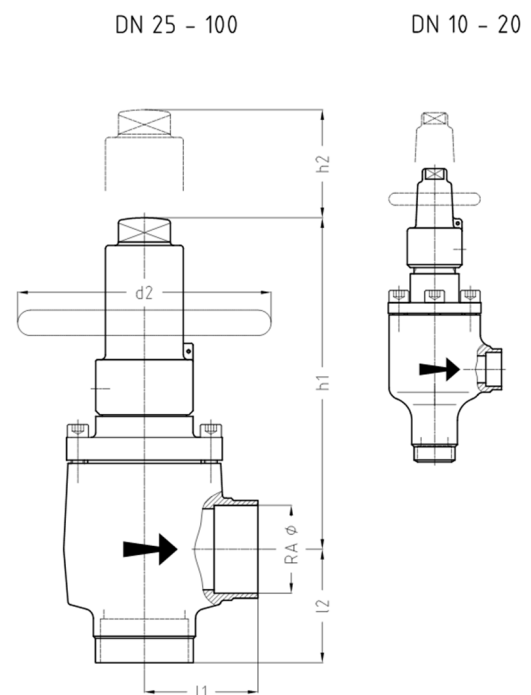
Druck- / Temperatureinsatzgrenzen:

Pressure- / temperature limits of application:

**PS:** max. zulässiger Betriebsdruck in bar ü / max. allowable working pressure in bar gauge

**TS:** den zulässigen Betriebsüberdrücken (PS) zugeordnete zulässige Betriebstemperatur in °C / max. allowable working temperature in °C, associated with PS

DN	PN	-60	-10	+50	+150	TS [°C]
DN 10...20	PN25	25	25	25	25	PS [bar]
	PN40	40	40	40	40	PS [bar]
DN 25...100	PN25	25	25	25	25	PS [bar]
	PN40	40	40	40	40	PS [bar]



Abmessungen / dimensions in mm:

Nominal size:	Lötenden gemäß: / solder ends acc. to:										
DN	RAØ	l1	l2	h	h*)	h1	h1*)	h2	d2		
10	12	44	61	19		133		60	60		
15	15	44	61	19		133		60	60		
15	18	44	61	19		133		60	60		
20	22	44	61	19		133		60	60		
25	28	60	60	18	78	180	240	90	120		
32	35	60	60	18	78	180	240	90	120		
40	42	70	70	13	73	205	265	110	140		
50	54	70	70	13	73	205	265	110	140		
65	64	140	140	8	78	212	282	130	140		
65	76	140	140	8	78	212	282	130	140		
80	89	151	151	21	78	291	350	150	180		
100	108	186	186	7	88	287	368	150	180		

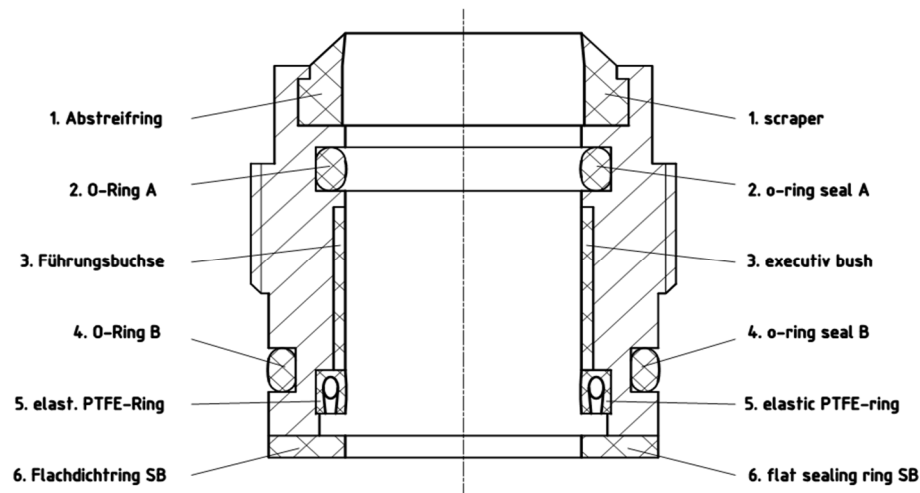
\*) für Ventil mit Deckelverlängerung / for valve with cover extension, h2 = Ausbaumaß / dismantling measure

# Anhang / appendix

## Dichtsystem Ventilspindel Seal system valve stem

Das Dichtsystem der Ventilspindel ist wartungsfrei. / The seal system of the stem is maintenance free.

Das Dichtsystem besteht aus den folgenden Komponenten: / The seal system contains the following components:



1. **Abstreifring / scraper**  
Der Abstreifring verhindert das Eindringen von Schmutz und Wasser von außen.  
The scraper prevents the penetration of dirt and water from outside.
2. **O-Ring A / o-ring seal A**  
O-Ring A macht das Ventil vakuumdicht. (Betrieb des Ventils im Unterdruckbereich bei tiefen Temperaturen)  
O-ring A makes the valve vacuum tight. (Valve might operate under negative pressure at low temperatures)
3. **Führungsbuchse / executive bush**  
Die Führungsbuchse verhindert Beschädigungen an der Spindel.  
The executive bush protects the stem from getting damaged.
4. **O-Ring B / o-ring seal B**  
O-Ring B dichtet zusätzlich zum Flachdichtring SB den äußeren Teil des Dichtsystems ab.  
O-ring B tightens in addition to the flat sealing ring SB the outer part of the seal system.
5. **Elastischer PTFE-Ring / elastic PTFE-ring**  
Der elastische PTFE-Ring ist die Primärdichtung des Dichtsystems. Er besteht aus einem Hochleistungs-PTFE-Compound mit gewickelter Edelstahlfeder. Diese Dichtung dichtet das Ventil nach außen ab.  
The elastic PTFE-ring is the primarily seal of the seal system. It contains a high performance PTFE compound with a stainless steel spiral spring. The elastic PTFE-ring tightens the valve to the outside.
6. **Flachdichtring SB / flat sealing ring SB**  
Der Flachdichtring SB dichtet den äußeren Teil des Dichtsystems ab.  
The flat sealing ring SB tightens the outer part of the seal system.

### Hinweis: / notice:

GEA AWP - Ventile haben eine Rückdichtung. Daher sind der Ausbau des Dichtsystems und dessen Wechseln während des Betriebes der Anlage möglich. Bitte beachten Sie hierzu die Hinweise in unseren Betriebsvorschriften.

GEA AWP valves are equipped with a back seat. Due to the back seat the seal system can be replaced during operation. Please, pay attention moreover to the indications in our operating instructions.

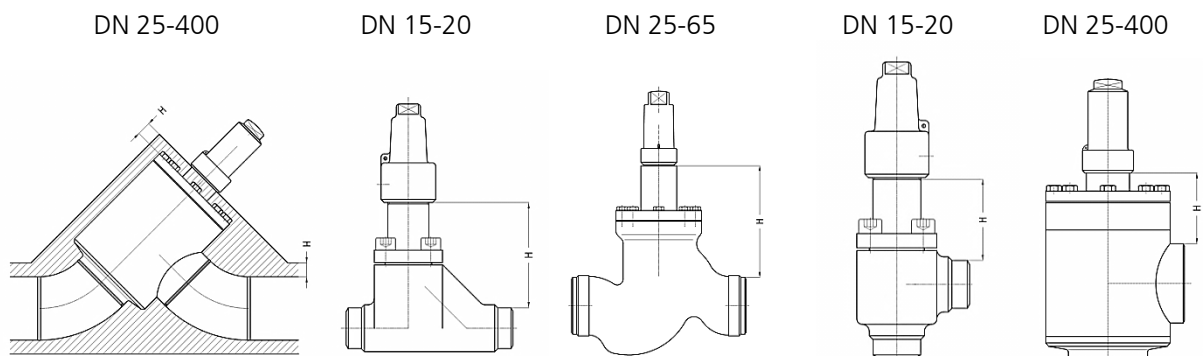
# Anhang / appendix

Isolierdicken

Thickness of insulation

AVR - Absperrventile / shut-off valves

HRAR - Regelventile / regulating valves



Nominal size		Durchgangventile / straightway valves			
		Schrägsitz / y-type		Geradesitz / globe type	
		AVR D HRAR D	AVR D DV HRAR D DV	AVR D HRAR D	AVR D DV HRAR D DV
DN	INCH	H	H	H	H
15	1/2"			52	84
20	3/4"			69	106
25	1"	21	81	84	144
32	1 1/4"	21	81	81	141
40	1 1/2"	14	74	88	148
50	2"	14	74	82	142
65	2 1/2"	9	79	102	170
80	3"	21	80	144	203
100	4"	9	90	144	225
125	5"	29	129		
150	6"	5	105		
200	8"	11	102		
250	10"	100	100		
300	12"	107	107		
350	14"	107	107		
400	16"	112	112		

Nominal size		Eckventile / angle valves	
		Eck / angle type	
		AVR E HRAR E	AVR E DV HRAR E DV
DN	INCH	H	H
15	1/2"	34	67
20	3/4"	43	81
25	1"	62	122
32	1 1/4"	58	118
40	1 1/2"	59	117
50	2"	53	111
65	2 1/2"	52	120
80	3"	99	158
100	4"	82	163
125	5"	123	222
150	6"	103	203
200	8"	146	237
250	10"	230	230
300	12"	251	251
350	14"	270	270
400	16"	309	309

AVR / HRAR D = standard Ventile / standard valves

AVR / HRAR D DV = Ventile mit Deckelverlängerung / valves with cover extension

# HR / K

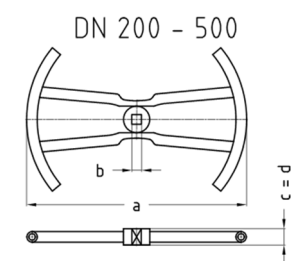
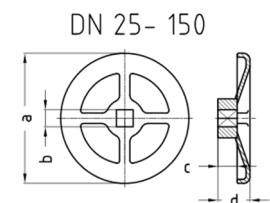
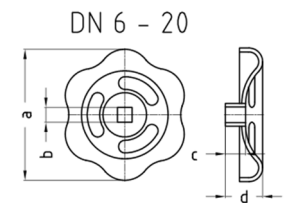
Handrad / Kappe  
handwheel / cap

## HR

Handrad / handwheel  
DN 6-500

Abmessungen / dimensions in mm:

für Typ / for type : HRS AVR AVB HRAR HRAB RVA RVAK				
DN	Durchmesser / diameter	Nabenvierkant / hub square	Nabenhöhe / hub height	Höhe / height
	a	b	c	d
6-20	60	6	9	15
25-32	120	11	14	31,0
40-65	140	12	16	32,5
80-100	180	14	22	42,0
125	300	22	28	55
150	400	22	28	60
200-500	630	28	46	46



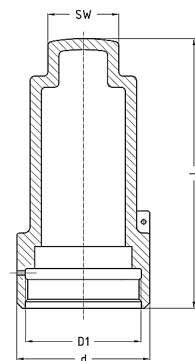
## K

Kappe / cap  
DN 6-500

Abmessungen / dimensions in mm:

für Typ / for type : AVR AVB HRAR HRAB RVA RVAK				
DN	Höhe / height	Durchmesser / diameter	Gewinde / thread	Schlüsselweite / spanner flats
	l	d	D1	SW
6-20	65	36	M27x2	19
25-32	99	45	M36x2	24
40-65	122	60	M52x3	32
80-100	148	72	M60x3	41
125-150	165	90	M76x3	50
200-350	260	100	M80x3	60
400	319	100	M80x3	90
500	325	100	M80x3	90

DN 6 - 500





# Anhang / appendix

## Vergleich europäische / amerikanische Werkstoffe Comparison American vs. European material numbers

GEA AWP - Ventile enthalten Einzelteile in unterschiedlichen Werkstoffen. Die folgende Tabelle enthält alle Werkstoffe, die GEA AWP für drucktragende Teile verwendet und listet die amerikanischen Vergleichswerkstoffe auf.

GEA AWP valves contain several components made from different materials. The following table includes all European and corresponding American material numbers, which are used for the pressure related valve parts.

Europäischer Werkstoff European material numbers			Amerikanischer Vergleichswerkstoff Corresponding American material numbers	
Werkstoffnummer material number	Kurzname steel name	Norm standard	Werkstoffnorm material standard	Sorte grade
<b>Armaturen aus C-Stahl / steel valves</b>				
1.0345	P235GH, TC1 +N	DIN EN 10216-2	ASTM A106	A + B
1.0038	S235JR +N	DIN EN 10025-2	ASTM A570	36
1.0425	P265GH	DIN EN 10028-2	ASTM A516	60
1.0577	S355J2 +N	DIN EN 10025-2	ASTM A516	65
1.6220	G20Mn5 +QT	DIN EN 10213	ASTM A352	LCC
1.0460	C22.8	VdTÜV 350/3	ASTM A105	-
<b>Armaturen aus TT-Stahl / low temp steel valves</b>				
1.0451	P215NL +N	DIN EN 10216-4	ASTM A333	6
1.0452	P255QL +QT	DIN EN 10216-4		
1.0566	P355NL1 +N	DIN EN 10028-3 DIN 17103 VdTÜV 354/3	ASTM A662 ASTM A420 ASTM A350	B WPL6 LF2
1.0488	TStE 285	DIN 17103 VdTÜV 352/3	ASTM A662 ASTM A350	A LF2
1.6220	G20Mn5 +QT	DIN EN 10213	ASTM A352	LCC
<b>Armaturen aus Edelstahl / stainless steel valves</b>				
1.4301	X5CrNi18-10	DIN EN 10216-5 DIN EN 10028-7 DIN EN 10222-5	ASTM A312 ASTM A240	TP304 304
1.4581	GX5CrNiMoNb19-11-2	DIN EN 1092-1 DIN EN 10213	ASTM A182 ASTM A351	F304 CF10M

Durchgangsventile in nicht standardmäßiger Ausführung (z.B. abweichende Werkstoffe, Abnahme durch Dritte) sind nur in Schrägsitzform lieferbar.

Straightway valves of not standard design (e.g. deviant materials, inspection by third parties) are available only in y-type form.

# Anhang / appendix

## Codierung Anschlüsse Klein- und Serviceventile Connection codes for service valves and small valves

GEA AWP - Ventile können mit einer Vielzahl von Anschlussvarianten hergestellt werden:  
GEA AWP valves are produced with a wide range of different connections:

DN	Gewinde / Thread	Code	Anschweißenden / Welding ends	Abmessung / Dimensions	Code	
DN8	M12x1,5 RA6	AL	DN6	R1	Ø10,2x1,6	C0
DN8	M12x1,5-keg	AY		ANSI 40	Ø1/8"x1,7	C1
DN8	M14x1,5 RA8	A4		ANSI 80	Ø1/8"x2,4	C2
DN8	M16x1,5 RA8	A5				
DN8	M16x1,5 RA10	A6	DN8	R1	Ø13,5x1,8	D0
DN8	M16x1,5-i	AZ		ANSI 40	Ø1/4"x2,2	D1
DN8	M16x1,5-keg	AC		ANSI 80	Ø1/4"x3,0	D2
DN8	M18x1,5 RA10	A7		12x2	Ø12x2,0	D3
DN8	M18x1,5 RA12	A8		12x3	Ø12x3,0	D4
DN8	M20x1,5 RA12	A9		R1 Verl. L2=130 Niro	Ø13,5x1,8	D5
DN8	M22x1,5 RA14	AA		R1 Verl. L2=130 C-St.	Ø13,5x1,8	D6
DN8	M22x1,5 RA15	AB				
DN8	M22x1,5	A0	DN10	R1	Ø17,2x1,8	E0
DN8	M22x1,5-keg	AD		ANSI 40	Ø3/8"x2,3	E1
DN20	M26x1,5 RA18	AS		ANSI 80	Ø3/8"x3,2	E2
DN20	M30x2 RA22	AT		R2	Ø15x2,5	E3
DN8	G1/4"	AF		18x3	Ø18x3,0	E4
DN8	G1/4"-keg	AG		R1 Verl. L2=130 Niro	Ø17,2x1,8	E5
DN8	G1/4"-i	AH		R1 Verl. L2=130 C-St.	Ø17,2x1,8	E6
DN8	G3/8"	AK		16x4 Verl.L2=130Niro	Ø16x4,0	E7
DN8	G3/8"-i	AM		17,2x2	Ø17,2x2,0	E8
DN8	G3/8" RA10	AJ		R1 Verl. L2=120 C-St.	Ø17,2x1,8	E9
DN8	G1/2"	A1		R1 Verl. L2=140 Niro	Ø17,2x1,8	EA
DN8	G1/2"-lks	A2		R1 Verl. L2=140 C-St.	Ø17,2x1,8	EB
DN8	G1/2" RA12	AN		R1 Verl. L2=60 Niro	Ø17,2x1,8	EC
DN8	G1/2"-i	AU		R1 Verl. L2=60 C-St.	Ø17,2x1,8	ED
DN8	G1/2" UM *)	AV		18x4 Verl.L2=140 Niro	Ø18x4,0	EE
DN8	G1/2" **)	AW		18x4 Verl.L2=140C-St	Ø18x4,0	EF
DN8	G1/2"-keg	AX		18x4 Verl.L2=60 Niro	Ø18x4,0	EG
DN20	G3/4"	AE		18x4 Verl.L2=60 C-St.	Ø18x4,0	EH
DN20	G3/4" RA18	AP				
DN8	1/4"NPT-male	A3	DN15	R1	Ø21,3x2,0	F0
DN8	1/4"NPT-female	AR		ANSI 40	Ø1/2"x2,8	F1
DN8	3/8"NPT-male	AI		ANSI 80	Ø1/2"x3,7	F2
DN8	3/8"NPT-female	B2		R2	Ø20x2,5	F3
DN8	1/2"NPT-male	B0		R1 Verl. L2=130 Niro	Ø21,3x2,0	F5
DN8	1/2"NPT-female	B1		R1 Verl. L2=130 C-St.	Ø21,3x2,0	F6
DN20	3/4"NPT-male	B3		R1 Verl. L2=180 NIRO	Ø21,3x2,0	F7
DN8	M10-a	B4		ANSI 80 L2=130 C-St	Ø21,3x3,7	F8
DN20	G1"	B6				
DN8	G3/8" BSPT-male	B7				
DN8	G3/8" BSPT-female	B8				
DN8	3/8-18 NPTF-male	B9				
DN8	R3/8"-keg	BA				

\*) drehbar mit Gehäuse verschweißt / swiveling with body welds together  
\*\*) für einteilige Blindmutter / for one-piece blind nut

i = Innengewinde / internal thread / a = Außengewinde / outside thread

Diese Anschlüsse können mit Zubehör ausgerüstet werden. / These connections might be equipped with fittings.

	Zubehör	fittings	Kurzbez. / shortcut	Code
UM+ST	Überwurfmutter mit Schweißstülle	cap nut with tail	UM+ST	1
BM	Blindmutter	blind nut	BM	2
DM	Doppelmutter links/rechts	double nut left/right	DM	3
UM+SKB	Überwurfmutter mit Schweißkugelbuchse	cap nut with weld ball type nipple	UM+SKB	4
UM+SR	Überwurfmutter mit Schneidring	cap nut with cutting ring	UM+SR	5
UM+SLT	Überwurfmutter mit Schlauchtülle	cap nut with hose nipple	UM+SLT	6
DM+Adapter	Doppelmutter mit Adapter G1/2"-a/G1/4"-i	double nut left/right with adaptor G1/2"-a/G1/4"-i	DM+Adapter	7
UM+KKR	Überwurfmutter mit Klemmkeilring	cap nut with wedge ring	UM+KKR	9

# Anhang / appendix

## Zubehör für AVR, HRAR, RV, RVA, RVAK, SS, UVA Fittings for AVR, HRAR, RV, RVA, RVAK, SS, UVA

<b>UM+ST</b>	Überwurfmutter mit Schweißtülle und Dichtung Cap nut with weld nipple and gasket
<b>BM</b>	Blindmutter mit Dichtung Blind nut with gasket
<b>DM</b>	Doppelmutter Rechts-Links mit Dichtung Double nut right-left hand with gasket
<b>UM+SLT</b>	Überwurfmutter mit Schlauchtülle und Dichtung Cap nut with hose connection and gasket
<b>UM+SKB</b>	Überwurfmutter mit Schweißkugelnbuchse Cap nut with weld ball nipple
<b>UM+SR</b>	Überwurfmutter mit Schneidring Cap nut with cutting ring

TYP / type	AWP-Code	Beschreibung / description
<b>UM+ST G3/8"</b>	00060F07A5A0AK01	Überwurfmutter G3/8", Schweißtülle 10,2x1,6, Dichtung 10x13,5x1,5-Al cap nut G3/8", weld nipple 10,2x1,6, gasket 10x13,5x1,5-Al
<b>UM+ST G1/2"</b>	00060F07A5A0A101	Überwurfmutter G1/2", Schweißtülle 13,5x1,8, Dichtung 13x18x1,5-Al cap nut G1/2", weld nipple 13,5x1,8, gasket 13x18x1,5-Al
<b>UM+ST G3/4"</b>	00060F07A5A0AE01	Überwurfmutter G3/4", Schweißtülle 17,2x2,0, Dichtung 17x22x1,5-Al cap nut G3/4", weld nipple 17,2x2,0, gasket 17x22x1,5-Al
<b>UM+ST G1"</b>	00060F07A5A0B601	Überwurfmutter G1" + Schweißtülle 21,3x2,0 + Dichtung 22x27x1,5-Al cap nut G1" + weld nipple 21,3x2,0 + gasket 22x27x1,5-Al
<b>BM 8 (G1/2")</b>	00060F07A5A0A102	Blindmutter G1/2", Dichtung 13x18x1,5-Al blind nut G1/2", gasket 13x18x1,5-Al
<b>BM 10 (G3/4")</b>	00060F07A5A0AE02	Blindmutter G3/4", Dichtung 17x22x1,5-Al blind nut G3/4", gasket 17x22x1,5-Al
<b>DM G1/2"-G1/2"L</b>	00060F07A5A0A203	Rechts-Links-Mutter G1/2", Dichtung 13x18x1,5-Al left-right-nut G1/2", gasket 13x18x1,5-Al
<b>UM+SLT</b>	00060F07A5A0A106	einteilige Schlauchtülle G1/2" + Dichtung 13x18x1,5-Al one-piece hose connection G1/2" + gasket 13x18x1,5-Al
<b>UM+SKB 6 RA6</b>	00060F07A5A0AL04	Überwurfmutter M12x1,5 RA6, Schweißkugelnbuchse SKA 6x1,5 cap nut M12x1,5 RA6, weld ball nipple 6x1,5
<b>UM+SKB 8 RA10</b>	00060F07A5A0A604	Überwurfmutter M16x1,5 RA10, Schweißkugelnbuchse SKA 10x1,5 cap nut M16x1,5 RA10, weld ball nipple 10x1,5
<b>UM+BM 8 RA10</b>	00060F07A5A0A602	Überwurfmutter mit Blindstopfen M16x1,5 RA10 cap nut with blind plug
<b>UM+SKB 8 RA12</b>	00060F07A5A0A804	Überwurfmutter M18x1,5 RA12, Schweißkugelnbuchse SKA 12x2,0 cap nut M18x1,5 RA12, weld ball nipple 12x2,0
<b>UM+BM 8 RA12</b>	00060F07A5A0A802	Überwurfmutter mit Blindstopfen M18x1,5 RA12 cap nut M18x1,5 RA12 with blind plug
<b>UM+SKB G1/2" RA12</b>	00060F07A5A0AN04	Überwurfmutter G1/2" RA12, Schweißkugelnbuchse SKA 12x2 RA12 cap nut G1/2" RA12, weld ball nipple 12x2
<b>UM+BM G1/2" RA12</b>	00060F07A5A0AN02	Überwurfmutter mit Blindstopfen G1/2" RA12 cap nut G1/2" RA12 with blind plug
<b>UM+SR 6 L6</b>	00060F07A5A0AL05	Überwurfmutter M12x1,5 RA6, Schneidring L6 cap nut M12x1,5 RA6, cutting ring L6
<b>UM+SR 8 L10</b>	00060F07A5A0A605	Überwurfmutter M16x1,5 RA10, Schneidring L10 cap nut M16x1,5 RA10, cutting ring L10
<b>UM+SR 8 L12</b>	00060F07A5A0A805	Überwurfmutter M18x1,5 RA12, Schneidring L12 cap nut M18x1,5 RA12, cutting ring L12
<b>UM+SR G1/2" RA12</b>	00060F07A5A0AN05	Überwurfmutter G1/2" RA12, Schneidring L12 cap nut G1/2" RA12, cutting ring L12

# DIN-FL

## Vorschweißflansche - DIN 2634/2635 Welding neck flanges - DIN 2634/2635

DIN-FL N

DIN-FL F

DIN-FL C

DIN-FL D

FL - Flansch / flange

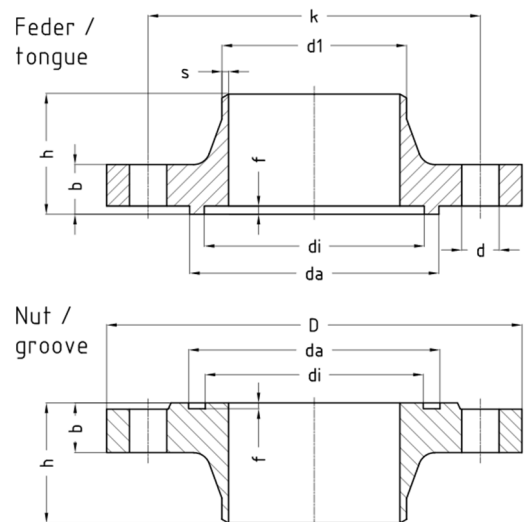
Form N - Nut / groove, DIN 2512

Form F - Feder / tongue, DIN 2512

Form C - glatte Dichtleiste / raised face, (Rz160) DIN2526

Form D - glatte Dichtleiste / raised face, (Rz 40) DIN2526

DN 10-150 DIN 2635 PN 4,0,  
DN 200 DIN 2634 PN 2,5



Einbaulängen / lengths in mm:

DIN2634 PN25 DN10-150 / DIN 2635 PN40 DN10-400																				
DN	Anschweißenden / butt welding ends				Dichtleistenausführung / types of contact face								Schrauben / screws DIN 931			Dichtring / sealing DIN 2691				
	Reihe 1 series 1		Reihe 2 series 2		Nut / groove				Feder / tongue				Anzahl quantity	Gewinde thread	Länge length	di	da			
	d1	s	d1	s	b	k	h	d	D	di	da	f	di	da	f					
10	17,2	1,8	15,0	2,5	16	60	35	14	90	23	35	2,5	24	34	4,0	4	M 12	45	24	34
15	21,3	2,0	20,0	2,5	16	65	38	14	95	28	40	2,5	29	39	4,0	4	M 12	45	29	39
20	26,9	2,3	25,0	2,5	18	75	40	14	105	35	51	2,5	36	50	4,0	4	M 12	50	36	50
25	33,7	2,6	32,0	3,0	18	85	40	14	115	42	58	2,5	43	57	4,0	4	M 12	50	43	57
32	42,4	2,6	38,0	3,0	18	100	42	18	140	50	66	2,5	51	65	4,0	4	M 16	55	51	65
40	48,3	2,6	45,0	3,0	18	110	45	18	150	60	76	2,5	61	75	4,0	4	M 16	55	61	75
50	60,3	2,9	57,0	3,2	20	125	48	18	165	72	88	2,5	73	87	4,0	4	M 16	60	73	87
65	76,1	2,9	76,1	3,6	22	145	52	18	185	94	110	2,5	95	109	4,0	8	M 16	60	95	109
80	88,9	3,2	88,9	4,0	24	160	58	18	200	105	121	2,5	106	120	4,0	8	M 16	65	106	120
100	114,3	3,6	108,0	4,0	24	190	65	22	235	128	150	3,0	129	149	4,5	8	M 20	70	129	149
125	139,7	4,0	133,0	4,0	26	220	68	26	270	154	176	3,0	155	175	4,5	8	M 24	80	155	175
150	168,3	4,5	159,0	4,5	28	250	75	26	300	182	204	3,0	183	203	4,5	8	M 24	80	183	203
200	219,1	6,3			34	320	88	30	375	238	260	3,0	239	259	4,5	12	M 27	100	239	259
250	273,0	7,1			38	385	105	33	450	291	313	3,0	292	312	4,5	12	M 30	110	292	312
300	323,9	8,0			42	450	115	33	515	342	364	3,0	343	363	4,5	16	M 30	120	343	363
350	355,6	8,8			46	510	125	36	580	394	422	3,5	395	421	5,0	16	M 33	130	395	421
400	406,4	11,0			50	585	135	39	660	446	474	3,5	447	473	5,0	16	M 36	140	447	473

# DIN-FL

## Vorschweißflansche - DIN 2634/2636/2637 Welding neck flanges - DIN 2634/2636/2637

DIN-FL N

DIN-FL F

DIN-FL C

DIN-FL D

FL - Flansch / flange

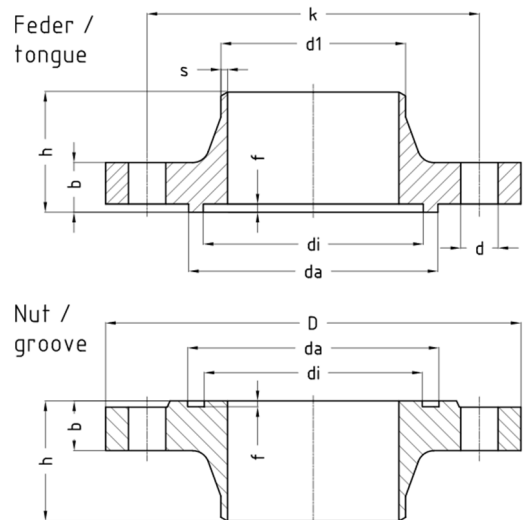
Form N - Nut / groove, DIN 2512

Form F - Feder / tongue, DIN 2512

Form C - glatte Dichtleiste / raised face, (Rz160) DIN2526

Form D - glatte Dichtleiste / raised face, (Rz40) DIN2526

DN 10-150 DIN 2635 PN 4,0,  
DN 200 DIN 2634 PN 25



Einbaulängen / lengths in mm:

DIN 2634 PN25 DN200-500																		
DN	Anschweißenden / butt welding ends Reihe 1 series 1		Dichtleistenausführung / types of contact face					Schrauben / screws DIN 931			Dichtring / sealing ring DIN 2691							
	d1	s	Nut / groove		Feder / tongue			Anzahl quantity	Gewinde thread	Länge length	di	da						
	b	k	h	d	D	di	da	f	di	da	f							
200	219,1	6,3	30	310	80	26	360	238	260	3,0	239	259	4,5	12	M 24	90	239	259
250	273,0	7,1	32	370	88	30	425	291	313	3,0	292	312	4,5	12	M 27	90	292	312
300	323,9	8,0	34	430	92	30	485	342	364	3,0	343	363	4,5	16	M 27	100	343	363
350	355,6	8,0	38	490	100	33	555	394	422	3,5	395	421	5,0	16	M 30	110	395	421
400	406,4	8,8	40	550	110	36	620	446	474	3,5	447	473	5,0	16	M 33	120	447	473
500	508,0	10,0	44	660	125	36	730	548	576	3,5	549	575	5,0	20	M 33	130	549	575

DIN2636 PN63 DN10-40 / DIN 2637 PN100 DN10-40																		
DN	d1	s	b	k	h	d	D	di	da	f	di	da	f	Anzahl quantity	Gewinde thread	Länge length	di	Da
10	17,2	2,0	20	70	45	14	100	23	35	2,5	24	34	4,0	4	M 12	55	24	34
15	21,3	2,0	20	75	45	14	105	28	40	2,5	29	39	4,0	4	M 12	55	29	39
20	26,9	2,6	22	90	48	18	130	35	51	2,5	36	50	4,0	4	M 16	60	36	50
25	33,7	2,6	24	100	58	18	140	42	58	2,5	43	57	4,0	4	M 16	65	43	57
32	42,4	2,9	24	110	60	22	155	50	66	2,5	51	65	4,0	4	M 20	70	51	65
40	48,3	2,9	26	125	62	22	170	60	76	2,5	61	75	4,0	4	M 20	70	61	75

DIN 2636 PN63 DN50-125																		
DN	d1	S	b	k	h	d	D	di	da	f	di	da	f	Anzahl quantity	Gewinde thread	Länge length	di	da
50	60,3	2,9	26	135	62	22	180	72	88	2,5	73	87	4,0	4	M 20	75	73	87
65	76,1	3,2	26	160	68	22	205	94	110	2,5	95	109	4,0	8	M 20	75	95	109
80	88,9	3,6	28	170	72	22	215	105	121	2,5	106	120	4,0	8	M 20	75	106	120
100	114,3	4,0	30	200	78	26	250	128	150	3,0	129	149	4,5	8	M 24	90	129	149
125	139,7	4,5	34	240	88	30	295	154	176	3,0	155	175	4,5	8	M 27	100	155	175

# DIN EN-FL

Vorschweißflansche - DIN EN 1092-1  
Welding neck flanges - DIN EN 1092-1

**DIN EN-FL D**

**DIN EN-FL C**

**DIN EN-FL B1**

**DIN EN-FL B2**

FL - Flansch / flange

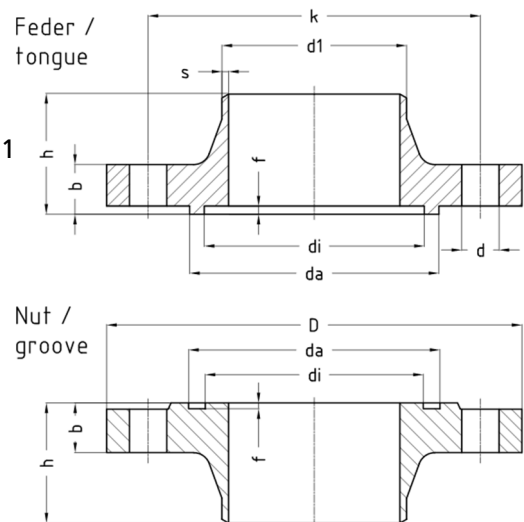
**Form D** - Nut / groove, DIN EN 1092-1

**Form C** - Feder / tongue, DIN EN 1092-1

**Form B1** - glatte Dichtleiste / raised face (Rz50) DIN EN 1092-1

**Form B2** - glatte Dichtleiste / raised face (Rz12,5) DIN EN 1092-1

DN 10-150 DIN 2635 PN 4,0,  
DN 200 DIN 2634 PN 2,5



Einbaulängen / lengths in mm:

DIN EN 1092-1 PN25 DN10-150 / PN40 DN10-400																				
DN	Anschweißenden / butt welding ends				Dichtleistenausführung / types of contact face								Schrauben / screws DIN 931			Dichtring / sealing ring DIN 2691				
	Reihe 1 series 1		Reihe 2 series 2		Nut / groove				Feder / tongue				Anzahl quantity	Gewinde thread	Länge length	di	da			
	d1	s	d1	s	b	k	h	d	D	di	da	f	di	da	f					
10	17,2	1,8	15,0	2,5	16	60	35	14	90	23	35	4,0	24	34	4,5	4	M 12	45	24	34
15	21,3	2,0	20,0	2,5	16	65	38	14	95	28	40	4,0	29	39	4,5	4	M 12	45	29	39
20	26,9	2,3	25,0	2,5	18	75	40	14	105	35	51	4,0	36	50	4,5	4	M 12	50	36	50
25	33,7	2,6	32,0	3,0	18	85	40	14	115	42	58	4,0	43	57	4,5	4	M 12	50	43	57
32	42,4	2,6	38,0	3,0	18	100	42	18	140	50	66	4,0	51	65	4,5	4	M 16	55	51	65
40	48,3	2,6	45,0	3,0	18	110	45	18	150	60	76	4,0	61	75	4,5	4	M 16	55	61	75
50	60,3	2,9	57,0	3,2	20	125	48	18	165	72	88	4,0	73	87	4,5	4	M 16	60	73	87
65	76,1	2,9	76,1	3,6	22	145	52	18	185	94	110	4,0	95	109	4,5	8	M 16	60	95	109
80	88,9	3,2	88,9	4,0	24	160	58	18	200	105	121	4,0	106	120	4,5	8	M 16	65	106	120
100	114,3	3,6	108,0	4,0	24	190	65	22	235	128	150	4,5	129	149	5,0	8	M 20	70	129	149
125	139,7	4,0	133,0	4,0	26	220	68	26	270	154	176	4,5	155	175	5,0	8	M 24	80	155	175
150	168,3	4,5	159,0	4,5	28	250	75	26	300	182	204	4,5	183	203	5,0	8	M 24	80	183	203
200	219,1	6,3			34	320	88	30	375	238	260	4,5	239	259	5,0	12	M 27	100	239	259
250	273,0	7,1			38	385	105	33	450	291	313	4,5	292	312	5,0	12	M 30	110	292	312
300	323,9	8,0			42	450	115	33	515	342	364	4,5	343	363	5,0	16	M 30	120	343	363
350	355,6	8,8			46	510	125	36	580	394	422	5,0	395	421	5,5	16	M 33	130	395	421
400	406,4	11,0			50	585	135	39	660	446	474	5,0	447	473	5,5	16	M 36	140	447	473

# DIN EN-FL

Vorschweißflansche - DIN EN 1092-1  
Welding neck flanges - DIN EN 1092-1

DIN EN-FL D

DIN EN-FL C

DIN EN-FL B1

DIN EN-FL B2

FL - Flansch / flange

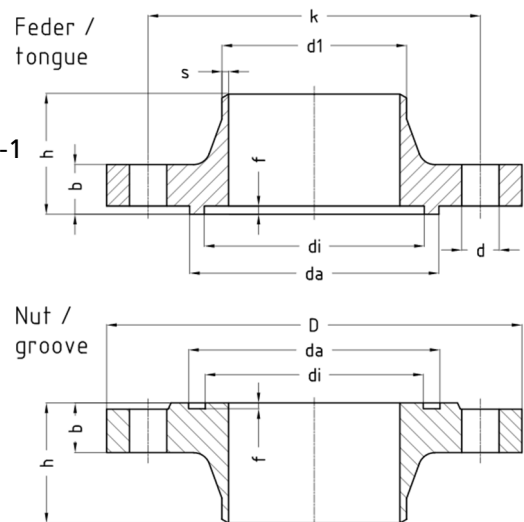
Form D - Nut / groove, DIN EN 1092-1

Form C - Feder / tongue, DIN EN 1092-1

Form B1 - glatte Dichtleiste / raised face, (Rz50) DIN EN 1092-1

Form B2 - glatte Dichtleiste / raised face, (Rz12,5) DIN EN 1092-1

DN 10-150 DIN 2635 PN 4,0,  
DN 200 DIN 2634 PN 25



Einbaulängen / lengths in mm:

DIN EN 1092-1 PN25 DN200-500																		
DN	Anschweißenden / butt welding ends Reihe 1 series 1		Dichtleistenausführung / types of contact face					Schrauben / screws DIN 931			Dichtring / sealring DIN 2691							
	d1	s	Nut / groove		Feder / tongue			Anzahl quantity	Gewinde thread	Länge length	di	da						
	b	k	h	d	D	di	da	f	di	da	f							
200	219,1	6,3	30	310	80	26	360	238	260	4,5	239	259	5,0	12	M 24	90	239	259
250	273,0	7,1	32	370	88	30	425	291	313	4,5	292	312	5,0	12	M 27	90	292	312
300	323,9	8,0	34	430	92	30	485	342	364	4,5	343	363	5,0	16	M 27	100	343	363
350	355,6	8,0	38	490	100	33	555	394	422	5,0	395	421	5,5	16	M 30	110	395	421
400	406,4	8,8	40	550	110	36	620	446	474	5,0	447	473	5,5	16	M 33	120	447	473
500	508,0	10,0	44	660	125	36	730	548	576	5,0	549	575	5,5	20	M 33	130	549	575
DIN EN 1092-1 PN63 DN10-40 / PN100 DN10-40																		
DN	d1	s	b	k	h	d	D	di	da	F	di	da	f	Anzahl quantity	Gewinde thread	Länge length	di	Da
10	17,2	2,0	20	70	45	14	100	23	35	4,0	24	34	4,5	4	M 12	55	24	34
15	21,3	2,0	20	75	45	14	105	28	40	4,0	29	39	4,5	4	M 12	55	29	39
20	26,9	2,6	22	90	48	18	130	35	51	4,0	36	50	4,5	4	M 16	60	36	50
25	33,7	2,6	24	100	58	18	140	42	58	4,0	43	57	4,5	4	M 16	65	43	57
32	42,4	2,9	24	110	60	22	155	50	66	4,0	51	65	4,5	4	M 20	70	51	65
40	48,3	2,9	26	125	62	22	170	60	76	4,0	61	75	4,5	4	M 20	70	61	75
DIN EN 1092-1 PN63 DN50-125																		
DN	d1	S	b	k	h	d	D	di	da	f	di	da	F	Anzahl quantity	Gewinde thread	Länge length	di	da
50	60,3	2,9	26	135	62	22	180	72	88	4,0	73	87	4,5	4	M 20	75	73	87
65	76,1	3,2	26	160	68	22	205	94	110	4,0	95	109	4,5	8	M 20	75	95	109
80	88,9	3,6	28	170	72	22	215	105	121	4,0	106	120	4,5	8	M 20	75	106	120
100	114,3	4,0	30	200	78	26	250	128	150	4,5	129	149	5,0	8	M 24	90	129	149
125	139,7	4,5	34	240	88	30	295	154	176	4,5	155	175	5,0	8	M 27	100	155	175

# ANSI-FL

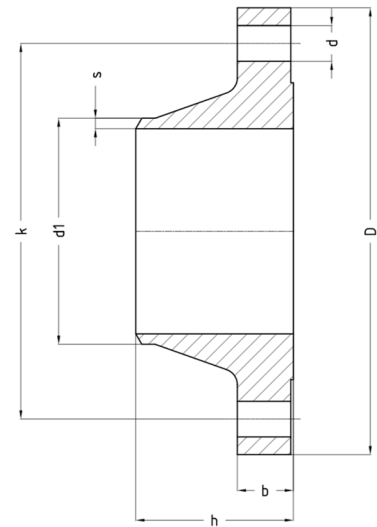
Vorschweißflansche - ANSI B 16.5 glatte Dichtleiste  
 Welding neck flanges - ANSI B 16.5 raised face

**ANSI-FL 150lbs RF**

**ANSI-FL 300lbs RF**

FL - Flansch / flange

Flächenbearbeitung mit großem und kleinem Vorsprung / Rücksprung /  
 Flächenbearbeitung mit großer und kleiner Feder / Nut nach ANSI B 16.5  
 Large and small male / female facings /  
 Large and small tongue / groove facings 150-2500lbs / sq. in see ANSI B 16.5



Einbaulängen / lengths in mm :

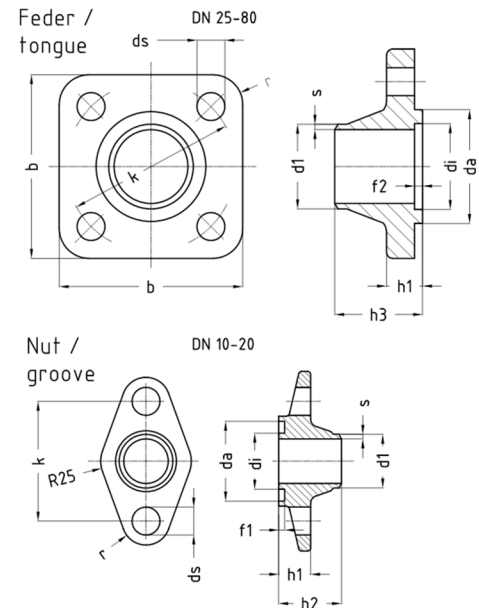
Nominale size		Anschweißenden gemäß: / butt welding ends acc. to:										Schrauben / screws					
		ANSI		ANSI-FL 150lbs RF / sq. in						Schrauben / screws DIN 931		ANSI-FL 300lbs RF / sq. in				Schrauben / screws DIN 931	
DN	INCH	d1	s	b	k	h	d	D	Anzahl quantity	b	k	h	d	D	Anzahl quantity		
15	1/2"	21,3	2,8	11,2	60,5	47,8	15,7	88,9	4	14,2	66,5	52,3	15,7	95,2	4		
20	3/4"	26,7	2,9	12,7	69,9	52,3	15,7	98,6	4	15,7	82,5	57,1	19,0	117,3	4		
25	1"	33,4	3,4	14,2	79,2	55,6	15,7	108,0	4	17,5	88,9	62,0	19,0	123,9	4		
32	1 1/4"	42,2	3,6	15,7	88,9	57,2	15,7	117,3	4	19,0	98,5	65,0	19,0	133,3	4		
40	1 1/2"	48,3	3,7	17,5	98,6	62,0	15,7	127,0	4	20,6	114,3	68,3	22,3	155,4	4		
50	2"	60,3	3,9	19,1	120,7	63,5	19,1	152,4	4	22,3	127,0	69,8	19,0	165,1	6		
65	2 1/2"	73,0	5,2	22,4	139,7	69,9	19,1	177,8	4	25,4	149,3	76,2	22,3	190,5	8		
80	3"	88,9	5,5	23,9	152,4	69,9	19,1	190,5	4	28,4	168,1	79,2	22,3	209,5	8		
100	4"	114,3	6,0	23,9	190,5	76,2	19,1	228,6	8	31,7	200,1	85,8	22,3	254,0	8		
125	5"	141,3	6,6	23,9	215,9	88,9	22,4	254,0	8	35,0	234,9	98,5	22,3	279,4	8		
150	6"	168,3	7,1	25,4	241,3	88,9	22,4	279,4	8	36,5	269,7	98,5	22,3	317,5	12		
200	8"	219,1	8,2	28,4	298,5	101,6	22,4	342,9	8	41,1	330,2	111,2	25,4	381,0	12		
250	10"	273,0	9,3	30,2	362,0	101,6	25,4	406,4	12	47,7	387,3	117,3	28,4	444,5	16		
300	12"	323,8	10,3	31,8	431,8	114,3	25,4	482,6	12	50,8	450,8	130,0	31,7	520,7	16		
350	14"	355,6	11,1	35,1	476,3	127,0	28,4	533,4	12	53,8	514,3	142,7	31,7	584,2	20		
400	16"	406,4	12,7	36,6	539,8	127,0	28,4	596,9	16	57,1	571,5	146,0	35,0	647,7	20		



# AWP-FL

Vorschweißflansche - AWP  
Welding neck flanges - AWP

**AWP-FL N**  
**AWP-FL F**  
FL - Flansch / flange  
N - Nut / groove  
F - Feder / tongue



Einbaulängen / lengths in mm:

AWP-FL PN25 DN10-20 / PN40 DN25-80																								
DN	Anschweißenden / butt welding ends						Dichtleistenausführung / types of contact face								Schrauben / screws DIN 931			Dichtring / sealring DIN 2691						
	Reihe 1 / series 1		Reihe 2 / series 2		ANSI										Anzahl / quantity	Gewinde / thread	Länge / length	di	da					
	d1	s	d1	s	d1	s	b	k	r	h1	ds	Nut / groove								Feder / tongue				
											di	da	f1	h2	di	da	f2	h3						
10	17,2	1,8	15,0	2,5	17,1	2,3	88	60	13	16	14	28	40	3	31,5	29	39	4	32,0	2	M 12	45	29	39
15	21,3	2,0	20,0	2,5	21,3	2,8	88	60	13	16	14	28	40	3	31,5	29	39	4	32,0	2	M 12	45	29	39
20	26,9	2,3	25,0	2,5	26,7	2,9	88	60	13	16	14	28	40	3	31,5	29	39	4	32,0	2	M 12	45	29	39
25	33,7	2,6	32,0	3,0	33,4	3,4	92	85	15	18	14	42	58	3	44,0	43	57	4	44,0	4	M 12	50	43	57
32	42,4	2,6	38,0	3,0	42,2	3,6	92	85	15	18	14	42	58	3	44,0	43	57	4	44,0	4	M 12	50	43	57
40	48,3	2,6	45,0	3,0	48,3	3,7	92	85	15	18	14	42	58	3	38,5	43	57	4	38,5	4	M 12	50	43	57
50	60,3	2,9	57,0	3,2	60,3	3,9	132	135	20	28	18	84	96	3	43,0	85	95	4	43,0	4	M 16	75	A85x95*	
65	76,1	2,9	76,1	3,6	73,0	5,2	132	135	20	28	18	84	96	3	53,5	85	95	4	53,5	4	M 16	75	A85x95*	
80	88,9	3,2	88,9	4,0	88,9	5,5	132	135	20	28	18	84	96	3	53,5	85	95	4	53,5	4	M 16	75	A85x95*	

\* = nach DIN 7603 / acc. to DIN 7603

# Anhang / appendix

## Rechtlicher Hinweis Legal Note

### Rechtlicher Hinweis

GEA AWP Armaturen sind gemäß den GEA AWP Betriebsvorschriften zu handhaben.  
Die in den Betriebsvorschriften genannten Sicherheitshinweise sind zu beachten.  
Es liegt eine Gefahrenanalyse für GEA AWP Armaturen vor.

Die Handhabung der GEA AWP Armaturen hat ausschließlich durch autorisierte Personen zu erfolgen.  
Dabei sind die Hinweise zum Gebrauch persönlicher Schutzausrüstung (PSA) zu beachten.  
Die GEA AWP Armaturen sind bestimmungsgemäß einzusetzen.

Dieser Katalog wurde sorgfältig erstellt und geprüft, kann aber dennoch Fehler enthalten. Die im Katalog gemachten technischen Angaben sind keine vertraglich zugesicherten Eigenschaften. Die technischen Angaben sind nur dann verbindlich, wenn Sie von uns schriftlich bestätigt wurden.

Wir behalten uns technische Änderungen vor.

Weitere Informationen zu unseren Konformitätserklärungen, Betriebsvorschriften, Berechnungsprogramm und den allgemeinen Geschäftsbedingungen finden Sie auf unserer Internetseite [www.awpvalves.com](http://www.awpvalves.com) im Register Tools/Downloads.

Es gelten unsere allgemeinen Geschäftsbedingungen.

### Legal Note

GEA AWP valves should be handled in accordance with the GEA AWP operating instructions.  
The safety notes mentioned inside the operating instructions have to be considered.  
A risk analysis for GEA AWP valves is available.

To handle GEA AWP valves is permitted for authorized personnel only.  
The advice to use personnel protective equipment (PPE) has to be considered.  
GEA AWP valves have to be used as intended.

This catalogue had been established carefully and had been reviewed in detail, nevertheless it might contain mistakes. The catalogue data is not contractually-guaranteed. The catalogue data is mandatory after confirmed in a written form by us.

Technical data are subject to change.

Other information to our declaration of conformity, operating instructions, calculation program and the standard business terms finds them on our Internet page [www.awpvalves.com](http://www.awpvalves.com) in the register Tools/Downloads.

Our standard business terms are valid.

