

RÜCKSCHLAGVENTILE FÜR KÄLTETECHNIK CHECK VALVES FOR REFRIGERATION

RV, RVA, RVAK, RVZ
Stahl, Edelstahl
Steel, Stainless Steel



RV / RVA / RVAK / RVZ

RV: Rückschlagventil - mit Dämpfung
Check valve - with damping

RV	Anschluss connection	Form design	Werkstoff material	Ventiltyp valve type	Seite page
RV	Werkstoffe / materials				5.3
RV PS25 / PS40 / PS63	Anschweißenden butt welding ends	Durchgang straightway	St	RV D AE	5.4
			NIRO	RV D AE NIRO	5.5
		Eck angle	St	RV E AE	5.6
			NIRO	RV E AE NIRO	5.7
	Flanschenden flanged ends	Durchgang straightway	St	RV D FL	5.8
			NIRO	RV E FL NIRO	5.9
		Eck angle	St	RV E FL	5.10
			NIRO	RV E FL NIRO	5.11
	Lötenden solder ends	Durchgang straightway	St	RV D LE	5.12
			NIRO	RV D LE NIRO	5.13
		Eck angle	St	RV E LE	5.14
			NIRO	RV E LE NIRO	5.15
	Schraubenden screwed ends	Durchgang straightway	St	RV D SE	5.16
			NIRO	RV D SE NIRO	5.17
Eck angle		St	RV E SE	5.18	
		NIRO	RV E SE NIRO	5.19	

RVA: absperrbares Rückschlagventil - Dämpfung, Spindelabdichtung federelastischer PTFE-Ring
Stop check valve - damping, stem-sealing with spring loaded PTFE-ring

RVA	Anschluss connection	Form design	Werkstoff material	Ventiltyp valve type	Seite page
RVA	Werkstoffe / materials				5.20
RVA PS25 / PS40 / PS63	Anschweißenden butt welding ends	Durchgang straightway	St	RVA D AE / DV	5.21
			NIRO	RVA D AE NIRO / DV	5.22
		Eck angle	St	RVA E AE / DV	5.23
			NIRO	RVA E AE NIRO / DV	5.24
	Flanschenden flanged ends	Durchgang straightway	St	RVA D FL / DV	5.25
			NIRO	RVA D FL NIRO / DV	5.26
		Eck angle	St	RVA E FL / DV	5.27
			NIRO	RVA E FL NIRO / DV	5.28
	Lötenden solder ends	Durchgang straightway	St	RVA D LE / DV	5.29
			NIRO	RVA D LE NIRO / DV	5.30
		Eck angle	St	RVA E LE / DV	5.31
			NIRO	RVA E LE NIRO / DV	5.32
	Schraubenden screwed ends	Durchgang straightway	St	RVA D SE	5.33
			NIRO	RVA D SE NIRO	5.34
Eck angle		St	RVA E SE	5.35	
		NIRO	RVA E SE NIRO	5.36	

DV = optional Deckelverlängerung / optional cover extension St = Stahl / steel NIRO = nicht rostender Edelstahl / stainless steel

RV / RVA / RVAK / RVZ

RVAK: absperbares Rückschlagventil - Regelkegel, Dämpfung, Spindelabd. federelastischer PTFE-Ring
 Stop check valve - regulating cone, damping, stem-sealing with spring loaded PTFE-ring

RVAK	Anschluss connection	Form design	Werkstoff material	Ventiltyp valve type	Seite page
RVAK	Werkstoffe / material				5.37
RVAK PS25 / PS40 / PS63	Anschweißenden butt welding ends	Durchgang straightway	St	RVAK D AE / DV	5.38
			NIRO	RVAK D AE NIRO / DV	5.39
		Eck angle	St	RVAK E AE / DV	5.40
			NIRO	RVAK E AE NIRO / DV	5.41
	Flanschenden flanged ends	Durchgang straightway	St	RVAK D FL / DV	5.42
			NIRO	RVAK D FL NIRO / DV	5.43
		Eck angle	St	RVAK E FL / DV	5.44
			NIRO	RVAK E FL NIRO / DV	5.45
	Lötenden solder ends	Durchgang straightway	St	RVAK D LE / DV	5.46
			NIRO	RVAK D LE NIRO / DV	5.47
		Eck angle	St	RVAK E LE / DV	5.48
			NIRO	RVAK E LE NIRO / DV	5.49
	Schraubenden screwed ends	Durchgang straightway	St	RVAK D SE	5.50
			NIRO	RVAK D SE NIRO	5.51
Eck angle		St	RVAK E SE	5.52	
		NIRO	RVAK E SE NIRO	5.53	

RVZ: Rückschlagventil - mit Dämpfung - mit/ohne Heißgasanschluss
 Check valve – with damping – with/without hot-gas connection

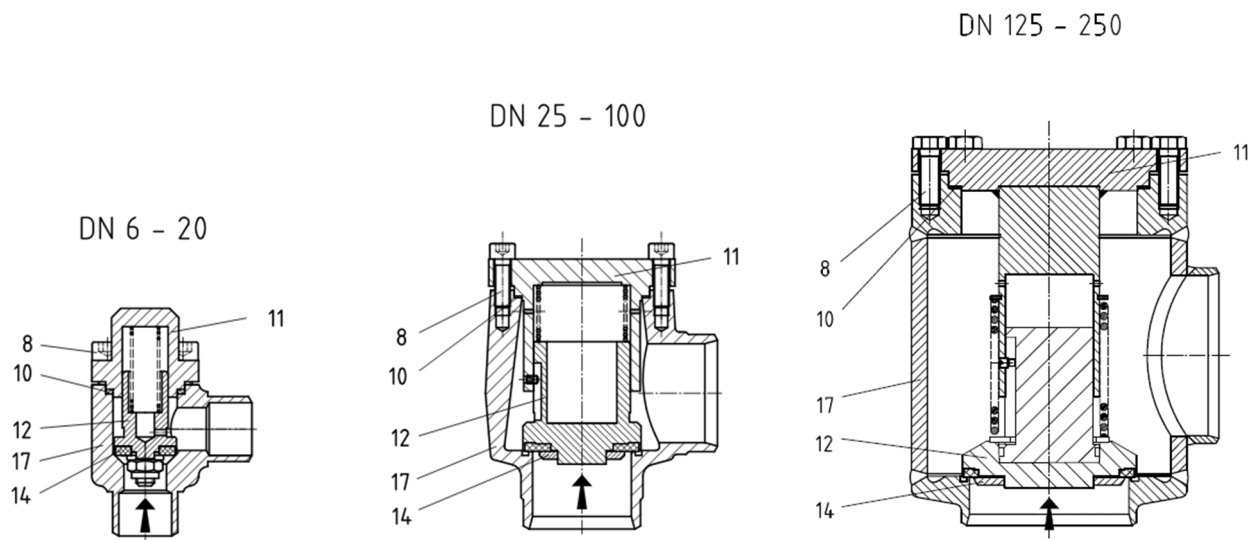
RVZ	Anschluss connection	Form design	Werkstoff material	Ventiltyp valve type	Seite page
RVZ	Werkstoff / material				5.54
RVZ PS25 / PS40 / PS63	Flanschenden flanged ends	Durchgang straightway	St	RVZ FL	5.55
			NIRO	RVZ FL NIRO	5.56
RVZ HGA	Werkstoff / material				5.57
RVZ HGA PS25 / PS40 / PS63	Flanschenden flanged ends	Durchgang straightway	St	RVZ HGA FL	5.58
			NIRO	RVZ HGA FL NIRO	5.59
Information	Dämpfung bei Rückschlagventilen / Damping of check valves				5.60
	Dichtsystem Ventilspindel / Seal system valve stem				5.61
	Isolierdicken / Thickness of insulation				5.62
	HR / K Handrad / Kappe / handwheel / cap				5.63
	Vergleich europäische/amerikanische Werkstoffe / Comparison American vs. European material numbers				5.64
	Codierung Anschlüsse Klein- und Serviceventile / Connection codes for service valves and small valves				5.65
	Zubehör für / Fittings for AVR, HRAR, RV, RVA, RVAK, SS, UVA				5.66
	DIN-FL Vorschweißflansche - DIN / Welding neck flanges - DIN				5.67/5.68
	EN-FL Vorschweißflansche - EN / Welding neck flanges - EN				5.69/5.70
	ANSI-FL Vorschweißflansche - glatt / Welding neck flanges - raised face				5.71
	AWP-FL Vorschweißflansche - AWP / Welding neck flanges - AWP				5.72
Rechtliche Hinweise / Legal Note				5.73	

DV = optional Deckverlängerung / optional cover extension St = Stahl / steel NIRO = nicht rostender Edelstahl / stainless steel

RV Werkstoffe / materials

Benennung und Materialien / naming and materials

RV – Rückschlagventil / check valve



	Einzelteil / part:	Werkstoff Stahlventile material steel valves	Werkstoff Edelstahlventile material stainless steel valves
8	Deckelschraube / cover screw	8.8	A2-70
10	Flachdichtring Deckel / flat seal ring cover	AFM30	AFM30
11	Deckel / cover	S355J2 1.0577	X8CrNiS18-9 1.4305 X5CrNi18-10 1.4301 X2CrNi19-11 1.4306
12	Ventilteller / valve disc	S355J2 1.0577	X8CrNiS18-9 1.4305 X5CrNi18-10 1.4301
14	Flachdichtring Ventilteller / flat seal ring valve disc	PTFE	PTFE
17	Gehäuse / body	S355J2 1.0577 P235GH 1.0345 G20Mn5+QT 1.6220	X5CrNi18-10 1.4301 GX5CrNiMoNb19-11-2 1.4581

RV Stahl / steel

Rückschlagventil - mit Dämpfung
Check valve - with damping

für natürliche Kältemittel (NH₃, CO₂) und nicht korrosive Gase und Flüssigkeiten nach EN 378-1 sowie Kältsolen
for natural refrigerants (Ammonia, CO₂) and non-corrosive gases and liquids acc. to EN 378-1 and for brine

RV D AE

D - Durchgang / straightway

AE - Anschweißenden / butt welding ends

Optional / optional:

LKL - Linearkugellager ab DN 40-200 / linear ball bearing from DN 40-200

Druck- / Temperatureinsatzgrenzen:

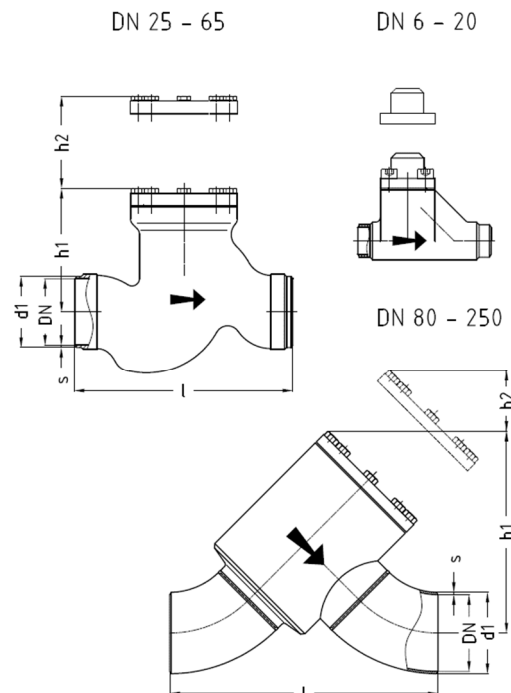
Pressure- / temperature limits of application:

PS: max. zulässiger Betriebsdruck in bar ü / max. allowable working pressure in bar gauge

TS: den zulässigen Betriebsüberdrücken (PS) zugeordnete zulässige Betriebstemperatur in °C / max. allowable working temperature in °C, associated with PS

DN / INCH	PN	-60	-40	-25	-10	+50	+150	TS [°C]
DN 6...20 1/8"...3/4"	PN25	7,3	18,3	18,7	25	25	25	PS [bar]
	PN40	11,8	29,4	30	40	40	40	PS [bar]
	PN63	18,5	46,3	47,2	63	63	63	PS [bar]
DN 25...200 1"...8"	PN25	7,3	18,3	18,7	25	25	25	PS [bar]
	PN40	11,8	29,4	30	40	40	40	PS [bar]
	PN63	18,5	46,3	47,2	63	63	43/63*	PS [bar]
DN 250 10"	PN25	7,3	18,3	18,7	25	25	25	PS [bar]
	PN40	11,8	29,4	30	40	40	40	PS [bar]

* gilt ab DN80 / from DN80



Abmessungen / dimensions in mm:

Nominal size:		Anschweißenden gemäß: / butt welding ends acc. to:								PN63, DN6-15: Maße l bis h2 wie bei DN20 Dimensions l to h2 same as DN20				
		ISO Reihe 1 ISO series 1		ISO Reihe 2 ISO series 2		ANSI Sched 40		ANSI Sched 80						
DN	INCH	d1	s ¹⁾	s ²⁾	d1	s	d1	s	d1	s	l	h1	h1*)	h2
6	1/8"	10,2	1,6	1,6			10,3	1,7	10,3	2,4	84	70		35
8	1/4"	13,5	1,8	1,8			13,7	2,2	13,7	3,0	84	70		35
10	3/8"	17,2	1,8	1,8	15,0	2,5	17,1	2,3	17,1	3,2	84	70		35
15	1/2"	21,3	2,0	2,0	20,0	2,5	21,3	2,8	21,3	3,7	84	70		35
20	3/4"	26,9	2,3	2,6	25,0	2,5	26,7	2,9	26,7	3,9	110	73		45
25	1"	33,7	2,6	2,6	32,0	3,0	33,4	3,4	33,4	4,5	160	88		70
32	1 1/4"	42,4	2,6	2,9	38,0	3,0	42,2	3,6	42,2	4,8	180	89		70
40	1 1/2"	48,3	2,6	2,9	45,0	3,0	48,3	3,7	48,3	5,1	200	106		90
50	2"	60,3	2,9	2,9	57,0	3,2	60,3	3,9			230	106		90
65	2 1/2"	76,1	2,9	3,2	76,1	3,6	73,0	5,2			290	139		110
80	3"	88,9	3,2	3,6	88,9	4,0	88,9	5,5			304	245		115
100	4"	114,3	3,6	4,0	108,0	4,0	114,3	6,0			386	286		125
125	5"	139,7	4,0	4,5	133,0	4,0	141,3	6,6			461	351	354	180
150	6"	168,3	4,5	5,6	159,0	4,5	168,3	7,1			537	394		210
200	8"	219,1	6,3	7,1			219,1	8,2			708	522		265
250	10"	273,0	7,1				273,0	9,3			875	620		300

1) PN25 / PN40 2) PN63 *) gilt für DN125 PN63 / only for DN125 PN63 h2 = Ausbaumaß / dismantling measure

RV Edelstahl / stainless steel

Rückschlagventil - mit Dämpfung

Check valve - with damping

für natürliche Kältemittel (NH₃, CO₂) und nicht korrosive Gase und Flüssigkeiten nach EN 378-1 sowie Kältsolen
for natural refrigerants (Ammonia, CO₂) and non-corrosive gases and liquids acc. to EN 378-1 and for brine

RV D AE NIRO

D - Durchgang / straightway

AE - Anschweißenden / butt welding ends

Optional / optional:

LKL - Linearkugellager ab DN 40-200 / linear ball bearing from DN 40-200

Druck- / Temperatureinsatzgrenzen:

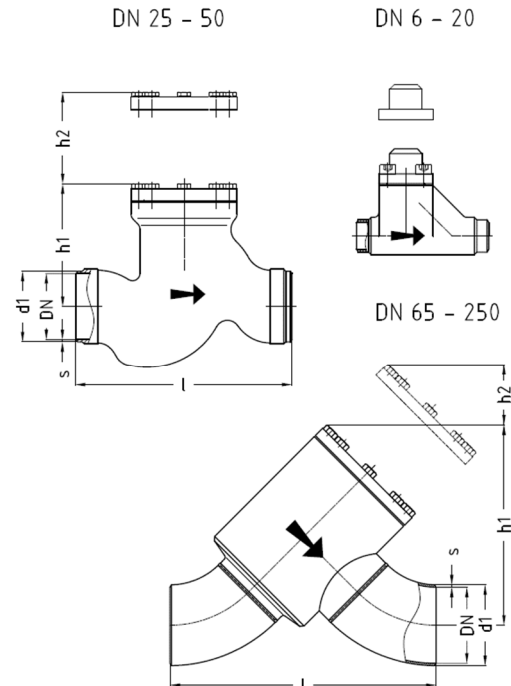
Pressure- / temperature limits of application:

PS: max. zulässiger Betriebsdruck in bar ü / max. allowable working pressure in bar gauge

TS: den zulässigen Betriebsüberdrücken (PS) zugeordnete zulässige Betriebstemperatur in °C / max. allowable working temperature in °C, associated with PS

DN / INCH	PN	-60	-10	+50	+150	TS [°C]
DN 6...20 1/8"...3/4"	PN25	25	25	25	25	PS [bar]
	PN40	40	40	40	40	PS [bar]
	PN63	63	63	63	63	PS [bar]
DN 25...200 1"...8"	PN25	25	25	25	25	PS [bar]
	PN40	40	40	40	40	PS [bar]
	PN63	63	63	63	50,2/63*	PS [bar]
DN 250 10"	PN25	25	25	25	25	PS [bar]
	PN40	40	40	40	40	PS [bar]

*gilt ab DN65 / from DN65



Abmessungen / dimensions in mm:

Nominal size:		Anschweißenden gemäß: / butt welding ends acc. to:								PN40/63, DN6-15:				
		ISO Reihe 1		ISO Reihe 2		ANSI		ANSI		Maße l bis h2 wie bei DN20				
		ISO series 1		ISO series 2		Sched 40		Sched 80		Dimensions l to h2 same as DN20				
DN	INCH	d1	s ¹⁾	s ²⁾	d1	s	d1	s	d1	s	l	h1	h1*)	h2
6	1/8"	10,2	1,6	1,6			10,3	1,7	10,3	2,4	84	70		35
8	1/4"	13,5	1,8	1,8			13,7	2,2	13,7	3,0	84	70		35
10	3/8"	17,2	1,8	1,8	15,0	2,5	17,1	2,3	17,1	3,2	84	70		35
15	1/2"	21,3	2,0	2,0	20,0	2,5	21,3	2,8	21,3	3,7	84	70		35
20	3/4"	26,9	2,3	2,6	25,0	2,5	26,7	2,9	26,7	3,9	110	73		45
25	1"	33,7	2,6	2,6	32,0	3,0	33,4	3,4	33,4	4,5	160	88		70
32	1 1/4"	42,4	2,6	2,9	38,0	3,0	42,2	3,6	42,2	4,8	180	89		70
40	1 1/2"	48,3	2,6	2,9	45,0	3,0	48,3	3,7	48,3	5,1	200	106		90
50	2"	60,3	2,9	2,9	57,0	3,2	60,3	3,9			230	106		90
65	2 1/2"	76,1	2,9	3,2	76,1	3,6	73,0	5,2			256	191		75
80	3"	88,9	3,2	3,6	88,9	4,0	88,9	5,5			304	245		115
100	4"	114,3	3,6	4,0	108,0	4,0	114,3	6,0			386	286		125
125	5"	139,7	4,0	4,5	133,0	4,0	141,3	6,6			461	351	354	180
150	6"	168,3	4,5	5,6	159,0	4,5	168,3	7,1			537	394		210
200	8"	219,1	6,3	7,1			219,1	8,2			708	522		265
250	10"	273,0	7,1				273,0	9,3			875	620		300

1) PN25 / PN40 2) PN63 *) gilt für DN125 PN63 / only for DN125 PN63 h2 = Ausbaumaß / dismantling measure

RV Stahl / steel

Rückschlagventil - mit Dämpfung
Check valve - with damping

für natürliche Kältemittel (NH₃, CO₂) und nicht korrosive Gase und Flüssigkeiten nach EN 378-1 sowie Kältsolen
for natural refrigerants (Ammonia, CO₂) and non-corrosive gases and liquids acc. to EN 378-1 and for brine

RV E AE

E - Eck / angle

AE - Anschweißenden / butt welding ends

Optional / optional:

LKL - Linearkugellager ab DN 40-200 / linear ball bearing from DN 40-200

Druck- / Temperatureinsatzgrenzen:

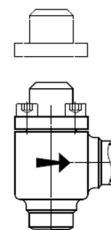
Pressure- / temperature limits of application:

PS: max. zulässiger Betriebsdruck in bar ü / max. allowable working pressure in bar gauge

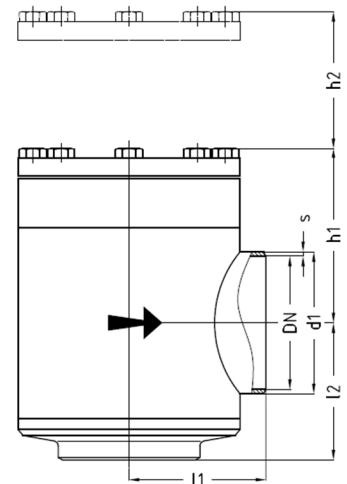
TS: den zulässigen Betriebsüberdrücken (PS) zugeordnete zulässige Betriebstemperatur in °C / max. allowable working temperature in °C, associated with PS

DN / INCH	PN	-60	-40	-25	-10	+50	+150	TS [°C]
DN 6...20 1/8"...3/4"	PN25	7,3	18,3	18,7	25	25	25	PS [bar]
	PN40	11,8	29,4	30	40	40	40	PS [bar]
	PN63	18,5	46,3	47,2	63	63	63	PS [bar]
DN 25...200 1"...8"	PN25	7,3	18,3	18,7	25	25	25	PS [bar]
	PN40	11,8	29,4	30	40	40	40	PS [bar]
	PN63	18,5	46,3	47,2	63	63	63	PS [bar]
DN 250 10"	PN25	7,3	18,3	18,7	25	25	25	PS [bar]
	PN40	11,8	29,4	30	40	40	40	PS [bar]

DN 6 - 20



DN 25 - 250



Abmessungen / dimensions in mm:

Nominal size:		Anschweißenden gemäß: / butt welding ends acc. to:								PN63, DN6-15: Maße l1 bis h2 wie bei DN20 Dimensions l1 to h2 same as DN20					
DN	INCH	ISO Reihe 1 ISO series 1		ISO Reihe 2 ISO series 2		ANSI Sched 40		ANSI Sched 80		l1	l2	h1	h1*)	h2	
		d1	s ¹⁾	s ²⁾	d1	s	d1	s	d1						s
6	1/8"	10,2	1,6	1,6				10,3	1,7	10,3	2,4	35	35	40	35
8	1/4"	13,5	1,8	1,8				13,7	2,2	13,7	3,0	35	35	40	35
10	3/8"	17,2	1,8	1,8	15,0	2,5		17,1	2,3	17,1	3,2	35	35	40	35
15	1/2"	21,3	2,0	2,0	20,0	2,5		21,3	2,8	21,3	3,7	35	35	40	35
20	3/4"	26,9	2,3	2,6	25,0	2,5		26,7	2,9	26,7	3,9	41	41	50	45
25	1"	33,7	2,6	2,6	32,0	3,0		33,4	3,4	33,4	4,5	60	60	66	70
32	1 1/4"	42,4	2,6	2,9	38,0	3,0		42,2	3,6	42,2	4,8	60	60	66	70
40	1 1/2"	48,3	2,6	2,9	45,0	3,0		48,3	3,7	48,3	5,1	70	70	77	90
50	2"	60,3	2,9	2,9	57,0	3,2		60,3	3,9			70	70	77	90
65	2 1/2"	76,1	2,9	3,2	76,1	3,6		73,0	5,2			85	85	89	110
80	3"	88,9	3,2	3,6	88,9	4,0		88,9	5,5			100	100	129	155
100	4"	114,3	3,6	4,0	108,0	4,0		114,3	6,0			120	120	137	170
125	5"	139,7	4,0	4,5	133,0	4,0		141,3	6,6			135	135	175	250
150	6"	168,3	4,5	5,6	159,0	4,5		168,3	7,1			150	150	192	280
200	8"	219,1	6,3	7,1				219,1	8,2			195	195	256	380
250	10"	273,0	7,1					273,0	9,3			236	236	278	420

1) PN25 / PN40 2) PN63 *) gilt für DN125 PN63 / only for DN125 PN63 h2 = Ausbaumaß / dismantling measure

RV Edelstahl / stainless steel

Rückschlagventil - mit Dämpfung
Check valve - with damping

für natürliche Kältemittel (NH₃, CO₂) und nicht korrosive Gase und Flüssigkeiten nach EN 378-1 sowie Kältsolen
for natural refrigerants (Ammonia, CO₂) and non-corrosive gases and liquids acc. to EN 378-1 and for brine

RV E AE NIRO

E - Eck / angle

AE - Anschweißenden / butt welding ends

Optional / optional:

LKL - Linearkugellager ab DN 40-200 / linear ball bearing from DN 40-200

Druck- / Temperatureinsatzgrenzen:

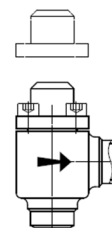
Pressure- / temperature limits of application:

PS: max. zulässiger Betriebsdruck in bar ü / max. allowable working pressure in bar gauge

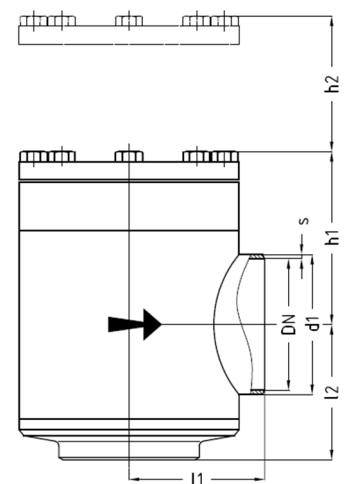
TS: den zulässigen Betriebsüberdrücken (PS) zugeordnete zulässige Betriebstemperatur in °C / max. allowable working temperature in °C, associated with PS

DN / INCH	PN	-60	-10	+50	+150	TS [°C]
DN 6...20 1/8"...3/4"	PN25	25	25	25	25	PS [bar]
	PN40	40	40	40	40	PS [bar]
	PN63	63	63	63	63	PS [bar]
DN 25...200 1"...8"	PN25	25	25	25	25	PS [bar]
	PN40	40	40	40	40	PS [bar]
	PN63	63	63	63	63	PS [bar]
DN 250 10"	PN25	25	25	25	25	PS [bar]
	PN40	40	40	40	40	PS [bar]

DN 6 - 20



DN 25 - 250



Abmessungen / dimensions in mm:

Nominal size:		Anschweißenden gemäß: / butt welding ends acc. to:								PN40/63, DN6-15: Maße l1 bis h2 wie bei DN20 Dimensions l1 to h2 same as DN20					
DN	INCH	ISO Reihe 1		ISO Reihe 2		ANSI Sched 40		ANSI Sched 80		l1	l2	h1	h1*)	h2	
		d1	s ¹⁾	s ²⁾	d1	s	d1	s	d1						s
6	1/8"	10,2	1,6	1,6				10,3	1,7	10,3	2,4	35	35	40	35
8	1/4"	13,5	1,8	1,8				13,7	2,2	13,7	3,0	35	35	40	35
10	3/8"	17,2	1,8	1,8	15,0	2,5		17,1	2,3	17,1	3,2	35	35	40	35
15	1/2"	21,3	2,0	2,0	20,0	2,5		21,3	2,8	21,3	3,7	35	35	40	35
20	3/4"	26,9	2,3	2,6	25,0	2,5		26,7	2,9	26,7	3,9	41	41	50	45
25	1"	33,7	2,6	2,6	32,0	3,0		33,4	3,4	33,4	4,5	60	60	66	70
32	1 1/4"	42,4	2,6	2,9	38,0	3,0		42,2	3,6	42,2	4,8	60	60	66	70
40	1 1/2"	48,3	2,6	2,9	45,0	3,0		48,3	3,7	48,3	5,1	70	70	77	90
50	2"	60,3	2,9	2,9	57,0	3,2		60,3	3,9			70	70	77	90
65	2 1/2"	76,1	2,9	3,2	76,1	3,6		73,0	5,2			85	85	89	110
80	3"	88,9	3,2	3,6	88,9	4,0		88,9	5,5			100	100	129	155
100	4"	114,3	3,6	4,0	108,0	4,0		114,3	6,0			120	120	137	170
125	5"	139,7	4,0	4,5	133,0	4,0		141,3	6,6			135	135	175	180
150	6"	168,3	4,5	5,6	159,0	4,5		168,3	7,1			150	150	192	280
200	8"	219,1	6,3	7,1				219,1	8,2			195	195	256	380
250	10"	273,0	7,1					273,0	9,3			236	236	278	420

1) PN25 / PN40 2) PN63 *) gilt für DN125 PN63 / only for DN125 PN63 h2 = Ausbaumaß / dismantling measure

RV Stahl / steel

Rückschlagventil - mit Dämpfung
Check valve - with damping

für natürliche Kältemittel (NH₃, CO₂) und nicht korrosive Gase und Flüssigkeiten nach EN 378-1 sowie Kältsolen
for natural refrigerants (Ammonia, CO₂) and non-corrosive gases and liquids acc. to EN 378-1 and for brine

RV D FL

D - Durchgang / straightway

FL - Flanschenden / flanged ends

Optional / optional:

LKL - Linearkugellager ab DN 40-200 / linear ball bearing from DN 40-200

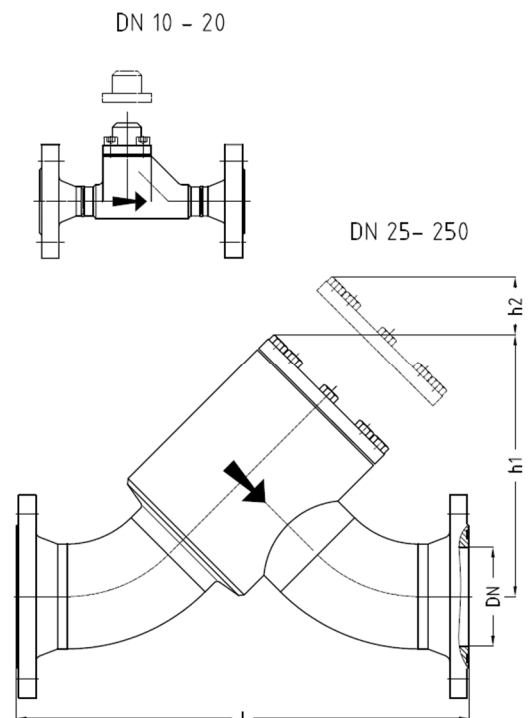
Druck- / Temperatureinsatzgrenzen:

Pressure- / temperature limits of application:

PS: max. zulässiger Betriebsdruck in bar ü / max. allowable working pressure in bar gauge

TS: den zulässigen Betriebsüberdrücken (PS) zugeordnete zulässige Betriebstemperatur in °C / max. allowable working temperature in °C, associated with PS

DN / INCH	PN	-60	-40	-25	-10	+50	+150	TS [°C]
DN 10...20 3/8"...3/4"	PN25	7,3	18,3	18,7	25	25	25	PS [bar]
	PN40	11,8	29,4	30	40	40	40	PS [bar]
	PN63	18,5	46,3	47,2	63	63	63	PS [bar]
DN 25...200 1"...8"	PN25	7,3	18,3	18,7	25	25	25	PS [bar]
	PN40	11,8	29,4	30	40	40	40	PS [bar]
	PN63	18,5	46,3	47,2	63	63	63	PS [bar]
DN 250 10"	PN25	7,3	18,3	18,7	25	25	25	PS [bar]
	PN40	11,8	29,4	30	40	40	40	PS [bar]



Abmessungen / dimensions in mm:

Nominal size:		Flanschenden gemäß: / flanged ends acc. to:					PN63, DN10-15:		
DN	INCH	AWP	PN25	PN40	PN63	ANSI 300 RF	h1	h1*)	h2
		DN10-20 PN25 DN25-80 PN40	DIN 2634 EN1092-1	DIN 2635 EN1092-1	DIN 2636 EN1092-1				
10	3/8"	150	156	156	176		70		35
15	1/2"	150	162	162	176	191	70		35
20	3/4"	176	192	192	208	226	73		45
25	1"	230	222	222	258	266	127		50
32	1 1/4"	244	240	240	276	286	130		50
40	1 1/2"	235	248	248	282	295	142		65
50	2"	270	280	280	308	324	147		65
65	2 1/2"	365	362	362	394	410	191		75
80	3"	413	422	422	450	464	245		115
100	4"		518	518	544	560	286		125
125	5"		599	599	639	660	351	354	180
150	6"		689	689	729	736	394		210
200	8"		870	886	930	934	522		265
250	10"		1053	1087		1113	620		300

*) gilt für DN125 PN63 / only for DN125 PN63 h2 = Ausbaumaß / dismantling measure
DIN/EN-Flanschdichtflächen serienmäßig Nut DIN2512 / DIN/EN-flange facing standard groove DIN2512

RV Edelstahl / stainless steel

Rückschlagventil - mit Dämpfung

Check valve - with damping

für natürliche Kältemittel (NH₃, CO₂) und nicht korrosive Gase und Flüssigkeiten nach EN 378-1 sowie Kältsolen
for natural refrigerants (Ammonia, CO₂) and non-corrosive gases and liquids acc. to EN 378-1 and for brine

RV D FL NIRO

D - Durchgang / straightway

FL - Flanschenden / flanged ends

Optional / optional:

LKL - Linearkugellager ab DN 40-200 / linear ball bearing from DN 40-200

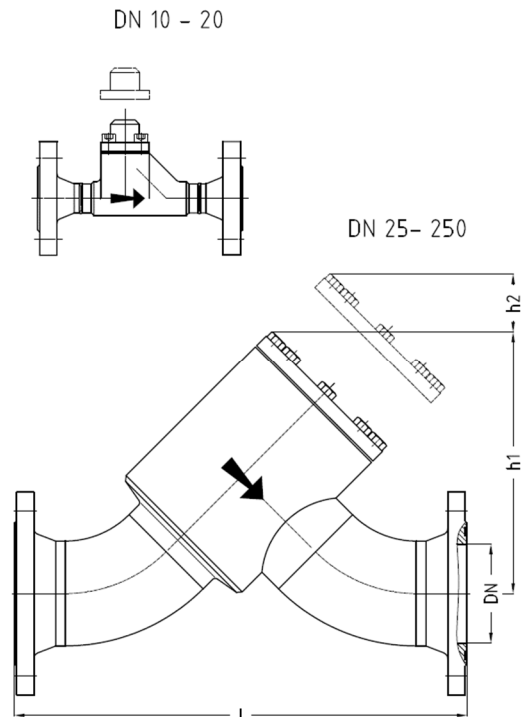
Druck- / Temperatureinsatzgrenzen:

Pressure- / temperature limits of application:

PS: max. zulässiger Betriebsdruck in bar ü / max. allowable working pressure in bar gauge

TS: den zulässigen Betriebsüberdrücken (PS) zugeordnete zulässige Betriebstemperatur in °C / max. allowable working temperature in °C, associated with PS

DN / INCH	PN	-60	-40	-25	-10	+50	+150	TS [°C]
DN 10...20 3/8"...3/4"	PN25	7,3	18,3	18,7	25	25	25	PS [bar]
	PN40	11,8	29,4	30	40	40	40	PS [bar]
	PN63	18,5	46,3	47,2	63	63	63	PS [bar]
DN 25...200 1"...8"	PN25	7,3	18,3	18,7	25	25	25	PS [bar]
	PN40	11,8	29,4	30	40	40	40	PS [bar]
	PN63	18,5	46,3	47,2	63	63	63	PS [bar]
DN 250 10"	PN25	7,3	18,3	18,7	25	25	25	PS [bar]
	PN40	11,8	29,4	30	40	40	40	PS [bar]



Abmessungen / dimensions in mm:

Nominal size:		Flanschenden gemäß: / flanged ends acc. to:					PN63, DN10-15:		
DN	INCH	AWP	PN25	PN40	PN63	ANSI 300 RF	h1	h1*)	h2
		DN10-20 PN25 DN25-80 PN40	DIN 2634 EN1092-1	DIN 2635 EN1092-1	DIN 2636 EN1092-1				
10	3/8"	150	156	156	176		70		35
15	1/2"	150	162	162	176	191	70		35
20	3/4"	176	192	192	208	226	73		45
25	1"	230	222	222	258	266	127		50
32	1 1/4"	244	240	240	276	286	130		50
40	1 1/2"	235	248	248	282	295	142		65
50	2"	270	280	280	308	324	147		65
65	2 1/2"	365	362	362	394	410	191		75
80	3"	413	422	422	450	464	245		115
100	4"		518	518	544	560	286		125
125	5"		599	599	639	660	351	354	180
150	6"		689	689	729	736	394		210
200	8"		870	886	930	934	522		265
250	10"		1053	1087		1113	620		300

*) gilt für DN125 PN63 / only for DN125 PN63 h2 = Ausbaumaß / dismantling measure
DIN/EN-Flanschdichtflächen serienmäßig Nut DIN2512 / DIN/EN-flange facing standard groove DIN2512

RV Stahl / steel

Rückschlagventil - mit Dämpfung
Check valve - with damping

für natürliche Kältemittel (NH₃, CO₂) und nicht korrosive Gase und Flüssigkeiten nach EN 378-1 sowie Kältsolen
for natural refrigerants (Ammonia, CO₂) and non-corrosive gases and liquids acc. to EN 378-1 and for brine

RV E FL

E - Eck / angle

FL - Flanschenden / flanged ends

Optional / optional:

LKL - Linearkugellager ab DN 40-200 / linear ball bearing from DN 40-200

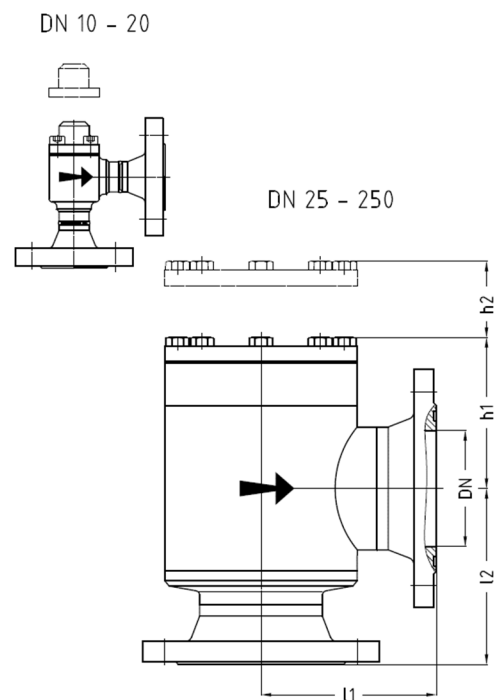
Druck- / Temperatureinsatzgrenzen:

Pressure- / temperature limits of application:

PS: max. zulässiger Betriebsdruck in bar ü / max. allowable working pressure in bar gauge

TS: den zulässigen Betriebsüberdrücken (PS) zugeordnete zulässige Betriebstemperatur in °C / max. allowable working temperature in °C, associated with PS

DN / INCH	PN	-60	-40	-25	-10	+50	+150	TS [°C]
DN 10...20 3/8" ...3/4"	PN25	7,3	18,3	18,7	25	25	25	PS [bar]
	PN40	11,8	29,4	30	40	40	40	PS [bar]
	PN63	18,5	46,3	47,2	63	63	63	PS [bar]
DN 25...200 1" ...8"	PN25	7,3	18,3	18,7	25	25	25	PS [bar]
	PN40	11,8	29,4	30	40	40	40	PS [bar]
	PN63	18,5	46,3	47,2	63	63	63	PS [bar]
DN 250 10"	PN25	7,3	18,3	18,7	25	25	25	PS [bar]
	PN40	11,8	29,4	30	40	40	40	PS [bar]



Abmessungen / dimensions in mm:

Nominale size		Flanschanschluss gemäß: / flange connection acc. to:										PN63, DN6-15:		
DN	INCH	AWP		PN25		PN40		PN63		ANSI		Maße l1 bis h2 wie bei DN20		
		DN10-20	PN25	DIN 2634	DIN 2635	DIN 2536	ANSI	300 RF	l1	l2	h1	h1*)	h2	
10	3/8"	68	68	71	81	81	71	81	81			40		35
15	1/2"	68	68	74	81	81	74	81	81	88	88	40		35
20	3/4"	74	74	82	90	90	82	90	90	99	99	50		45
25	1"	105	105	101	119	119	101	119	119	123	123	66		70
32	1 1/4"	105	105	103	121	121	103	121	121	126	126	66		70
40	1 1/2"	110	110	116	133	133	116	133	133	139	139	77		90
50	2"	114	114	119	133	133	119	133	133	141	141	77		90
65	2 1/2"	140	140	138	154	154	138	154	154	162	162	89		110
80	3"	155	155	159	173	173	159	173	173	180	180	129		155
100	4"			186	199	199	186	199	199	207	207	137		170
125	5"			204	224	224	204	224	224	235	235	175	180	250
150	6"			226	246	246	226	246	246	250	250	192		280
200	8"			276	276	284	284	306	306	307	307	256		380
250	10"			325	325	342	342			354	354	278		420

*) gilt für DN125 PN63 / only for DN125 PN63 h2 = Ausbaumaß / dismantling measure

DIN/EN-Flanschdichtflächen serienmäßig Nut DIN2512 / DIN/EN-flange facing standard groove DIN2512

RV Edelstahl / stainless steel

Rückschlagventil - mit Dämpfung
Check valve - with damping

für natürliche Kältemittel (NH₃, CO₂) und nicht korrosive Gase und Flüssigkeiten nach EN 378-1 sowie Kältsolen
for natural refrigerants (Ammonia, CO₂) and non-corrosive gases and liquids acc. to EN 378-1 and for brine

RV E FL NIRO

E - Eck / angle

FL - Flanschenden / flanged ends

Optional / optional:

LKL - Linearkugellager ab DN 40-200 / linear ball bearing from DN 40-200

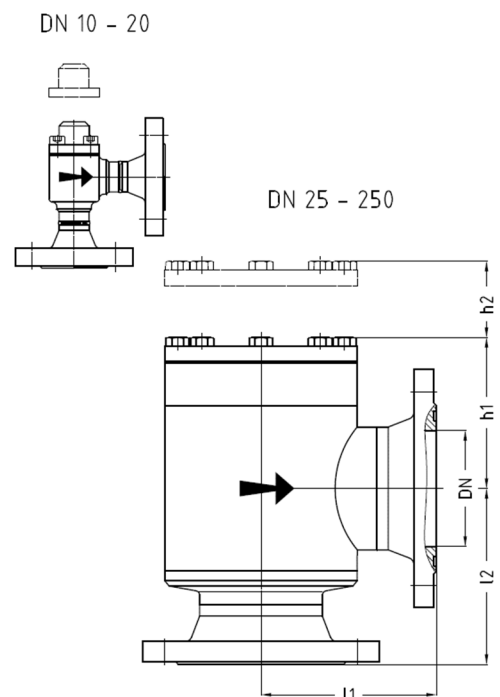
Druck- / Temperatureinsatzgrenzen:

Pressure- / temperature limits of application:

PS: max. zulässiger Betriebsdruck in bar ü / max. allowable working pressure in bar gauge

TS: den zulässigen Betriebsüberdrücken (PS) zugeordnete zulässige Betriebstemperatur in °C / max. allowable working temperature in °C, associated with PS

DN / INCH	PN	-60	-40	-25	-10	+50	+150	TS [°C]
DN 10...20 3/8" ...3/4"	PN25	7,3	18,3	18,7	25	25	25	PS [bar]
	PN40	11,8	29,4	30	40	40	40	PS [bar]
	PN63	18,5	46,3	47,2	63	63	63	PS [bar]
DN 25...200 1" ...8"	PN25	7,3	18,3	18,7	25	25	25	PS [bar]
	PN40	11,8	29,4	30	40	40	40	PS [bar]
	PN63	18,5	46,3	47,2	63	63	63	PS [bar]
DN 250 10"	PN25	7,3	18,3	18,7	25	25	25	PS [bar]
	PN40	11,8	29,4	30	40	40	40	PS [bar]



Abmessungen / dimensions in mm:

Nominale size		Flanschanschluss gemäß: / flange connection acc. to:										PN63, DN6-15:				
		AWP		PN25		PN40		PN63		ANSI		Maße l1 bis h2 wie bei DN20				
DN	INCH	DN10-20	DN25-80	PN25	PN40	PN25	PN40	PN63	PN63	300	300	300	300	300	300	300
		l1	l2	l1	l1	l1	l2	l1	l2	l1	l2	l1	l2	h1	h1*)	h2
10	3/8"	68	68	71	81	81	71	81	81					40		35
15	1/2"	68	68	74	81	81	74	81	81	88	88			40		35
20	3/4"	74	74	82	90	90	82	90	90	99	99			50		45
25	1"	105	105	101	119	119	101	119	119	123	123			66		70
32	1 1/4"	105	105	103	121	121	103	121	121	126	126			66		70
40	1 1/2"	110	110	116	133	133	116	133	133	139	139			77		90
50	2"	114	114	119	133	133	119	133	133	141	141			77		90
65	2 1/2"	140	140	138	154	154	138	154	154	162	162			89		110
80	3"	155	155	159	173	173	159	173	173	180	180			129		155
100	4"			186	199	199	186	199	199	207	207			137		170
125	5"			204	224	224	204	224	224	235	235			175	180	250
150	6"			226	246	246	226	246	246	250	250			192		280
200	8"			276	276	284	284	306	306	307	307			256		380
250	10"			325	325	342	342			354	354			278		420

*) gilt für DN125 PN63 / only for DN125 PN63 h2 = Ausbaumaß / dismantling measure

DIN/EN-Flanschdichtflächen serienmäßig Nut DIN2512 / DIN/EN-flange facing standard groove DIN2512

RV Stahl / steel

Rückschlagventil - mit Dämpfung
Check valve - with damping

für natürliche Kältemittel (NH₃, CO₂) und nicht korrosive Gase und Flüssigkeiten nach EN 378-1 sowie Kältsolen
for natural refrigerants (Ammonia, CO₂) and non-corrosive gases and liquids acc. to EN 378-1 and for brine

RV D LE

D - Durchgang / straightway

LE - Lötenden / solder ends

Optional / optional:

LKL - Linearkugellager ab DN 40-200 / linear ball bearing from DN 40-200

Druck- / Temperatureinsatzgrenzen:

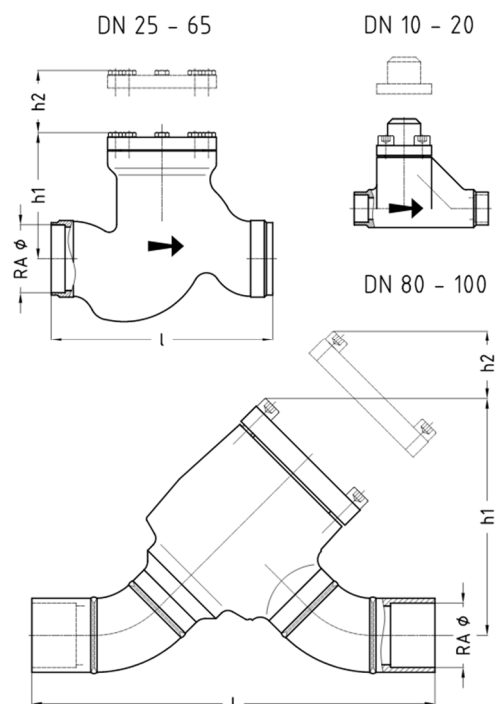
Pressure- / temperature limits of application:

PS: max. zulässiger Betriebsdruck in bar ü / max. allowable working pressure in bar gauge

TS: den zulässigen Betriebsüberdrücken (PS) zugeordnete zulässige Betriebstemperatur in °C / max. allowable working temperature in °C, associated with PS

DN	PN	-60	-40	-25	-10	+50	+150	TS [°C]
DN 10...20	PN25	7,3	18,3	18,7	25	25	25	PS [bar]
	PN40	11,8	29,4	30	40	40	40	PS [bar]
	PN63	18,5	46,3	47,2	63	63	63	PS [bar]
DN 25...100	PN25	7,3	18,3	18,7	25	25	25	PS [bar]
	PN40	11,8	29,4	30	40	40	40	PS [bar]
	PN63	18,5	46,3	47,2	63	63	43/63*	PS [bar]

* gilt ab DN80 / from DN80



Abmessungen / dimensions in mm:

Nominal size:	Lötenden gemäß: / solder ends acc. to:	PN63, DN10-15: Maße l bis h2 wie bei DN20 Dimensions l to h2 same as DN20		
DN	RAØ	l	h1	h2
10	12	84	70	35
15	15	84	70	35
15	18	84	70	35
20	22	110	73	45
25	28	160	88	70
32	35	180	89	70
40	42	200	106	90
50	54	230	106	90
65	64	290	139	110
65	76	290	139	110
80	89	406	326	115
100	108	518	188	125

h2 = Ausbaumaß / dismantling measure

RV Edelstahl / stainless steel

Rückschlagventil - mit Dämpfung
Check valve - with damping

für natürliche Kältemittel (NH₃, CO₂) und nicht korrosive Gase und Flüssigkeiten nach EN 378-1 sowie Kältsolen
for natural refrigerants (Ammonia, CO₂) and non-corrosive gases and liquids acc. to EN 378-1 and for brine

RV D LE NIRO

D - Durchgang / straightway

LE - Lötenden / solder ends

Optional / optional:

LKL - Linearkugellager ab DN 40-200 / linear ball bearing from DN 40-200

Druck- / Temperatureinsatzgrenzen:

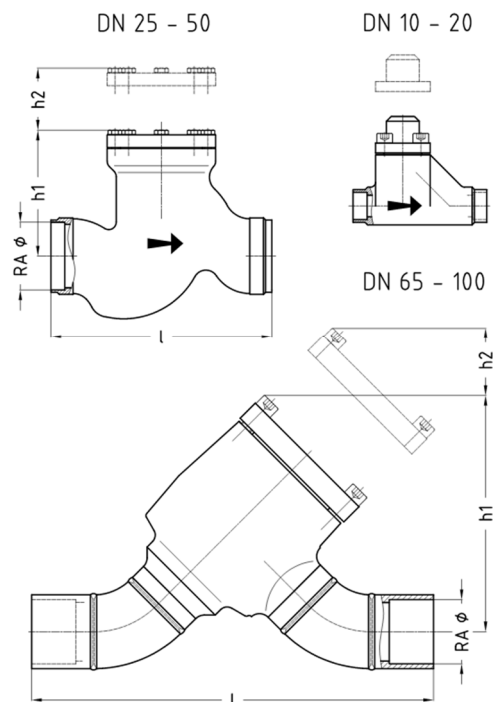
Pressure- / temperature limits of application:

PS: max. zulässiger Betriebsdruck in bar ü / max. allowable working pressure in bar gauge

TS: den zulässigen Betriebsüberdrücken (PS) zugeordnete zulässige Betriebstemperatur in °C / max. allowable working temperature in °C, associated with PS

DN	PN	-60	-10	+50	+150	TS [°C]
DN 10...20	PN25	25	25	25	25	PS [bar]
	PN40	40	40	40	40	PS [bar]
	PN63	63	63	63	63	PS [bar]
DN 25...100	PN25	25	25	25	25	PS [bar]
	PN40	40	40	40	40	PS [bar]
	PN63	63	63	63	50,2/63*	PS [bar]

* gilt ab DN65 / from DN65



Abmessungen / dimensions in mm:

Nominal size:	Lötenden gemäß: / solder ends acc. to:	PN40/63, DN10-15: Maße l bis h2 wie bei DN20 Dimensions l to h2 same as DN20		
DN	RAØ	l	h1	h2
10	12	84	70	35
15	15	84	70	35
15	18	84	70	35
20	22	110	73	45
25	28	160	88	70
32	35	180	89	70
40	42	200	106	90
50	54	230	106	90
65	64	366	191	75
65	76	366	191	75
80	89	406	245	115
100	108	518	286	125

h2 = Ausbaumaß / dismantling measure

RV Stahl / steel

Rückschlagventil - mit Dämpfung
Check valve - with damping

für natürliche Kältemittel (NH₃, CO₂) und nicht korrosive Gase und Flüssigkeiten nach EN 378-1 sowie Kältsolen
for natural refrigerants (Ammonia, CO₂) and non-corrosive gases and liquids acc. to EN 378-1 and for brine

RV E LE

E - Eck / angle

LE - Lötenden / solder ends

Optional / optional:

LKL - Linearkugellager ab DN 40-200 / linear ball bearing from DN 40-200

Druck- / Temperatureinsatzgrenzen:

Pressure- / temperature limits of application:

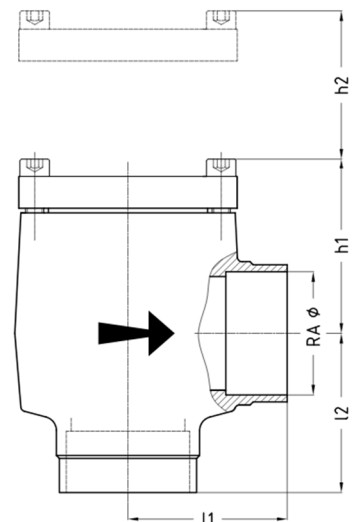
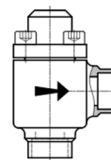
PS: max. zulässiger Betriebsdruck in bar ü / max. allowable working pressure in bar gauge

TS: den zulässigen Betriebsüberdrücken (PS) zugeordnete zulässige Betriebstemperatur in °C / max. allowable working temperature in °C, associated with PS

DN	PN	-60	-40	-25	-10	+50	+150	TS [°C]
DN 10...20	PN25	7,3	18,3	18,7	25	25	25	PS [bar]
	PN40	11,8	29,4	30	40	40	40	PS [bar]
	PN63	18,5	46,3	47,2	63	63	63	PS [bar]
DN 25...100	PN25	7,3	18,3	18,7	25	25	25	PS [bar]
	PN40	11,8	29,4	30	40	40	40	PS [bar]
	PN63	18,5	46,3	47,2	63	63	63	PS [bar]

DN 10 - 20

DN 25 - 100



Abmessungen / dimensions in mm:

Nominal size:	Lötenden gemäß: / solder ends acc. to:	PN63, DN10-15: Maße l1 bis h2 wie bei DN20 Dimensions l1 to h2 same as DN20			
DN	RAØ	l1	l2	h1	h2
10	12	35	35	40	35
15	15	35	35	40	35
15	18	35	35	40	35
20	22	41	41	50	45
25	28	60	60	66	70
32	35	60	60	66	70
40	42	70	70	77	90
50	54	70	70	77	90
65	64	140	140	89	110
65	76	140	140	89	110
80	89	151	151	129	155
100	108	186	186	137	170

h2 = Ausbaumaß / dismantling measure

RV Edelstahl / stainless steel

Rückschlagventil - mit Dämpfung

Check valve - with damping

für natürliche Kältemittel (NH₃, CO₂) und nicht korrosive Gase und Flüssigkeiten nach EN 378-1 sowie Kältsolen
for natural refrigerants (Ammonia, CO₂) and non-corrosive gases and liquids acc. to EN 378-1 and for brine

RV E LE NIRO

E - Eck / angle

LE - Lötenden / solder ends

Optional / optional:

LKL - Linearkugellager ab DN 40-200 / linear ball bearing from DN 40-200

Druck- / Temperatureinsatzgrenzen:

Pressure- / temperature limits of application:

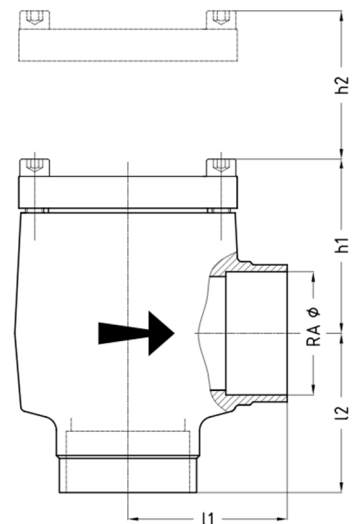
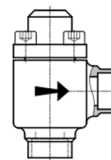
PS: max. zulässiger Betriebsdruck in bar ü / max. allowable working pressure in bar gauge

TS: den zulässigen Betriebsüberdrücken (PS) zugeordnete zulässige Betriebstemperatur in °C / max. allowable working temperature in °C, associated with PS

DN	PN	-60	-10	+50	+150	TS [°C]
DN 10...20	PN25	25	25	25	25	PS [bar]
	PN40	40	40	40	40	PS [bar]
	PN63	63	63	63	63	PS [bar]
DN 25...100	PN25	25	25	25	25	PS [bar]
	PN40	40	40	40	40	PS [bar]
	PN63	63	63	63	63	PS [bar]

DN 10 - 20

DN 25 - 100



Abmessungen / dimensions in mm:

Nominal size:	Lötenden gemäß: / solder ends acc. to:	PN40/63, DN10-15: Maße l1 bis h2 wie bei DN20 Dimensions l1 to h2 same as DN20			
DN	RAØ	l1	l2	h1	h2
10	12	35	35	40	35
15	15	35	35	40	35
15	18	35	35	40	35
20	22	41	41	50	45
25	28	60	60	66	70
32	35	60	60	66	70
40	42	70	70	77	90
50	54	70	70	77	90
65	64	140	140	89	110
65	76	140	140	89	110
80	89	151	151	129	155
100	108	186	186	137	170

h2 = Ausbaumaß / dismantling measure

RV Stahl / steel

Rückschlagventil - mit Dämpfung
Check valve - with damping

für natürliche Kältemittel (NH₃, CO₂) und nicht korrosive Gase und Flüssigkeiten nach EN 378-1 sowie Kältsolen
for natural refrigerants (Ammonia, CO₂) and non-corrosive gases and liquids acc. to EN 378-1 and for brine

RV D SE

D - Durchgang / straightway

SE - Schraubenden / screwed ends

Optional / optional:

LKL - Linearkugellager ab DN 40-200 / linear ball bearing from DN 40-200

Hinweis / notice:

Baulängen (l) können aufgrund der verschiedenen Gewinde variieren.
Total lengths (l) can vary depending on different threads.

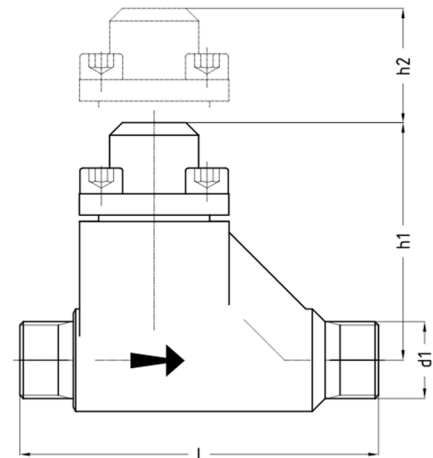
Druck- / Temperatureinsatzgrenzen:

Pressure- / temperature limits of application:

PS: max. zulässiger Betriebsdruck in bar ü / max. allowable working pressure in bar gauge

TS: den zulässigen Betriebsüberdrücken (PS) zugeordnete zulässige Betriebstemperatur in °C / max. allowable working temperature in °C, associated with PS

DN	PN	-60	-40	-25	-10	+50	+150	TS [°C]
DN 8...20	PN25	7,3	18,3	18,7	25	25	25	PS [bar]
	PN40	11,8	29,4	30	40	40	40	PS [bar]
	PN63	18,5	46,3	47,2	63	63	63	PS [bar]



Abmessungen / dimensions in mm:

Nominal size:	Schraubenden gemäß: / screwed ends acc. to:	PN63, DN8: Maße l bis h2 wie bei DN20 Dimensions l to h2 same as DN20		
DN	d1	l	h1	h2
8	Codierung Anschlüsse, siehe Seite 5.65 connection codes, see page 5.65	84	58	35
20		110	73	45

h2 = Ausbaumaß / dismantling measure

RV Edelstahl / stainless steel

Rückschlagventil - mit Dämpfung

Check valve - with damping

für natürliche Kältemittel (NH₃, CO₂) und nicht korrosive Gase und Flüssigkeiten nach EN 378-1 sowie Kältsolen
for natural refrigerants (Ammonia, CO₂) and non-corrosive gases and liquids acc. to EN 378-1 and for brine

RV D SE NIRO

D - Durchgang / straightway

SE - Schraubenden / screwed ends

Optional / optional:

LKL - Linearkugellager ab DN 40-200 / linear ball bearing from DN 40-200

Hinweis / notice:

Baulängen (l) können aufgrund der verschiedenen Gewinde variieren.

Total lengths (l) can vary depending on different threads.

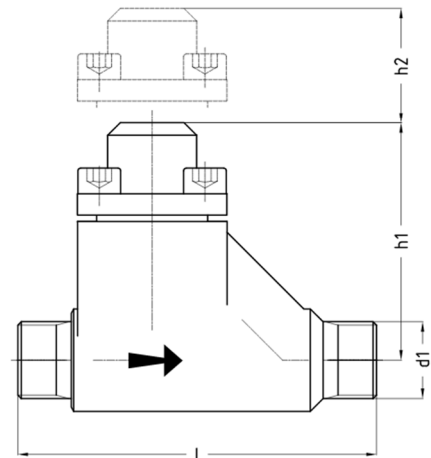
Druck- / Temperatureinsatzgrenzen:

Pressure- / temperature limits of application:

PS: max. zulässiger Betriebsdruck in bar ü / max. allowable working pressure in bar gauge

TS: den zulässigen Betriebsüberdrücken (PS) zugeordnete zulässige Betriebstemperatur in °C / max. allowable working temperature in °C, associated with PS

DN	PN	-60	-10	+50	+150	TS [°C]
DN 8...20	PN25	25	25	25	25	PS [bar]
	PN40	40	40	40	40	PS [bar]
	PN63	63	63	63	63	PS [bar]



Abmessungen / dimensions in mm:

Nominal size:	Schraubenden gemäß: / screwed ends acc. to:	PN40/63, DN8: Maße l bis h2 wie bei DN20 Dimensions l to h2 same as DN20		
DN	d1	l	h1	h2
8	Codierung Anschlüsse, siehe Seite 5.65	84	58	35
20	connection codes, see page 5.65	110	73	45

h2 = Ausbaumaß / dismantling measure

RV Stahl / steel

Rückschlagventil - mit Dämpfung

Check valve - with damping

für natürliche Kältemittel (NH₃, CO₂) und nicht korrosive Gase und Flüssigkeiten nach EN 378-1 sowie Kältsolen
for natural refrigerants (Ammonia, CO₂) and non-corrosive gases and liquids acc. to EN 378-1 and for brine

RV E SE

E - Eck / angle

SE - Schraubenden / screwed ends

Optional / optional:

LKL - Linearkugellager ab DN 40-200 / linear ball bearing from DN 40-200

Hinweis / notice:

Baulängen (l) können aufgrund der verschiedenen Gewinde variieren.
Total lengths (l) can vary depending on different threads.

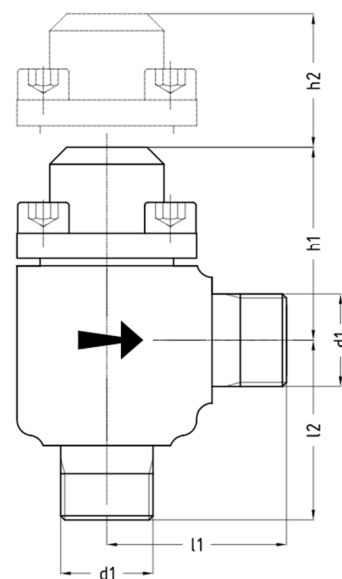
Druck- / Temperatureinsatzgrenzen:

Pressure- / temperature limits of application:

PS: max. zulässiger Betriebsdruck in bar ü / max. allowable working pressure in bar gauge

TS: den zulässigen Betriebsüberdrücken (PS) zugeordnete zulässige Betriebstemperatur in °C / max. allowable working temperature in °C, associated with PS

DN	PN	-60	-40	-25	-10	+50	+150	TS [°C]
DN 8...20	PN25	7,3	18,3	18,7	25	25	25	PS [bar]
	PN40	11,8	29,4	30	40	40	40	PS [bar]
	PN63	18,5	46,3	47,2	63	63	63	PS [bar]



Abmessungen / dimensions in mm:

Nominal size:	Schraubenden gemäß: / screwed ends acc. to:	PN63, DN8: Maße l1 bis h2 wie bei DN20 Dimensions l1 to h2 same as DN20			
DN	d1	l1	l2	h1	h2
8	Codierung Anschlüsse, siehe Seite 5.65	35	35	40	35
20	connection codes, see page 5.65	41	41	50	45

h2 = Ausbaumaß / dismantling measure

RV Edelstahl / stainless steel

Rückschlagventil - mit Dämpfung

Check valve - with damping

für natürliche Kältemittel (NH₃, CO₂) und nicht korrosive Gase und Flüssigkeiten nach EN 378-1 sowie Kältsolen
for natural refrigerants (Ammonia, CO₂) and non-corrosive gases and liquids acc. to EN 378-1 and for brine

RV E SE NIRO

E - Eck / angle

SE - Schraubenden / screwed ends

Optional / optional:

LKL - Linearkugellager ab DN 40-200 / linear ball bearing from DN 40-200

Hinweis / notice:

Baulängen (l) können aufgrund der verschiedenen Gewinde variieren.
Total lengths (l) can vary depending on different threads.

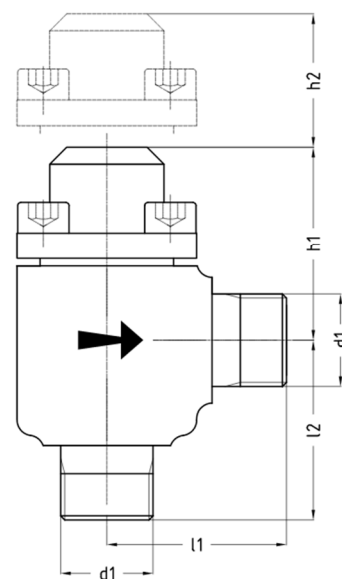
Druck- / Temperatureinsatzgrenzen:

Pressure- / temperature limits of application:

PS: max. zulässiger Betriebsdruck in bar ü / max. allowable working pressure in bar gauge

TS: den zulässigen Betriebsüberdrücken (PS) zugeordnete zulässige Betriebstemperatur in °C / max. allowable working temperature in °C, associated with PS

DN	PN	-60	-10	+50	+150	TS [°C]
DN 8...20	PN25	25	25	25	25	PS [bar]
	PN40	40	40	40	40	PS [bar]
	PN63	63	63	63	63	PS [bar]



Abmessungen / dimensions in mm:

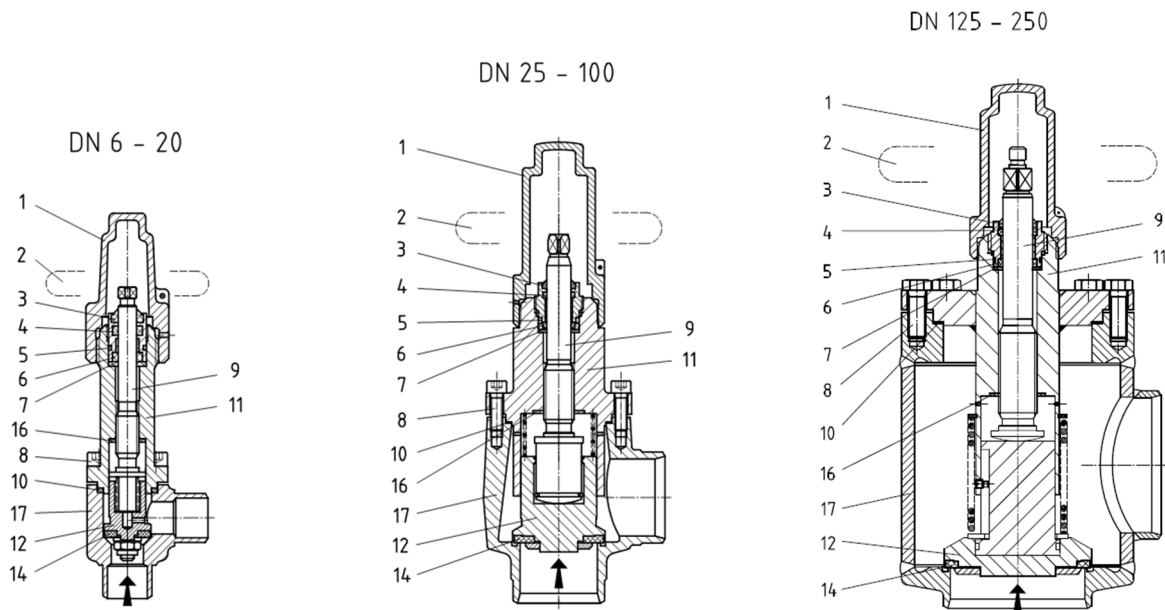
Nominal size:	Schraubenden gemäß: / screwed ends acc. to:	PN40/63, DN8: Maße l1 bis h2 wie bei DN20 Dimensions l1 to h2 same as DN20			
DN	d1	l1	l2	h1	h2
8	Codierung Anschlüsse, siehe Seite 5.65	35	35	40	35
20	connection codes, see page 5.65	41	41	50	45

h2 = Ausbaumaß / dismantling measure

RVA Werkstoffe / materials

Benennung und Materialien / naming and materials

RVA - absperribares Rückschlagventil / stop check valve



	Einzelteil / part:	Werkstoff Stahlventile material steel valves	Werkstoff Edelstahlventile material stainless steel valves
1	Kappe / cap	Aluminium / aluminum AlSi10Mg	Aluminium / aluminum AlSi10Mg
2	Handrad / hand wheel	Stahl / steel	Stahl / steel
3	Abstreifring / scraper ring	NBR	NBR
4	O-Ring A / O-ring A	CR, NBR, HNBR, EPDM, FPM*	CR, NBR, HNBR, EPDM, FPM*
5	O-Ring B / O-ring B	CR, NBR, HNBR, EPDM, FPM*	CR, NBR, HNBR, EPDM, FPM*
6	federbelasteter Nutring / spring loaded U-ring	PTFE	PTFE
7	Flachdichtring Schraubbuchse / flat seal ring screwed-in bush	AFM30	AFM30
8	Deckelschraube / cover screw	8.8	A2-70
9	Spindel / stem	X8CrNi18-9 1.4305	X8CrNi18-9 1.4305
10	Flachdichtring Deckel / flat seal ring cover	AFM30	AFM30
11	Deckel / cover	S355J2 1.0577	X8CrNi18-9 1.4305 X5CrNi18-10 1.4301 X2CrNi19-11 1.4306
12	Ventilteller / valve disc	S355J2 1.0577	X8CrNi18-9 1.4305 X5CrNi18-10 1.4301
14	Flachdichtring Ventilteller / flat seal ring valve disc	PTFE	PTFE
16	Rückdichtung / back seat	AFM30	AFM30
17	Gehäuse / body	S355J2 1.0577 P235GH 1.0345 G20Mn5+QT 1.6220	X5CrNi18-10 1.4301 GX5CrNiMoNb19-11-2 1.4581

* abhängig vom verwendeten Kältemittel / depending on used refrigerant

RVA Stahl / steel

absperres Rückschlagventil - mit Dämpfung, Spindelabdichtung federelastischer PTFE-Ring
 Stop check valve - with damping, stem-sealing with spring loaded PTFE-ring

für natürliche Kältemittel (NH₃, CO₂) und nicht korrosive Gase und Flüssigkeiten nach EN 378-1 sowie Kältsolen
 for natural refrigerants (Ammonia, CO₂) and non-corrosive gases and liquids acc. to EN 378-1 and for brine

RVA D AE

RVA D AE DV

D - Durchgang / straightway

AE - Anschweißenden / butt welding ends

DV - Deckverlängerung / cover extension

Optional / optional:

LKL - Linearkugellager ab DN 40-200 / linear ball bearing from DN 40-200

Druck- / Temperatureinsatzgrenzen:

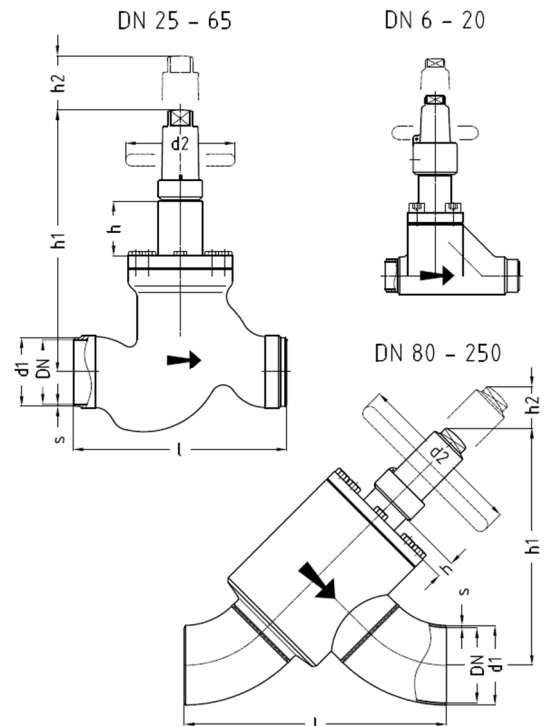
Pressure- / temperature limits of application:

PS: max. zulässiger Betriebsdruck in bar ü / max. allowable working pressure in bar gauge

TS: den zulässigen Betriebsüberdrücken (PS) zugeordnete zulässige Betriebstemperatur in °C / max. allowable working temperature in °C, associated with PS

DN / INCH	PN	-60	-40	-25	-10	+50	+150	TS [°C]
DN 6...20 1/8"...3/4"	PN25	7,3	18,3	18,7	25	25	25	PS [bar]
	PN40	11,8	29,4	30	40	40	40	PS [bar]
	PN63	18,5	46,3	47,2	63	63	63	PS [bar]
DN 25...200 1"...8"	PN25	7,3	18,3	18,7	25	25	25	PS [bar]
	PN40	11,8	29,4	30	40	40	40	PS [bar]
	PN63	18,5	46,3	47,2	63	63	43/63*	PS [bar]
DN 250 10"	PN25	7,3	18,3	18,7	25	25	25	PS [bar]
	PN40	11,8	29,4	30	40	40	40	PS [bar]

*gilt ab DN80 / from DN80



Abmessungen / dimensions in mm:

Nominal size:		Anschweißenden gemäß: / butt welding ends acc. to:										PN63, DN10-15: Maße l bis d2 wie bei DN20 Dimensions l to d2 same as DN20					
		ISO Reihe 1 ISO series 1		ISO Reihe 2 ISO series 2		ANSI Sched 40		ANSI Sched 80									
DN	INCH	d1	s ¹⁾	s ²⁾	d1	s	d1	s	d1	s	l	h	h*)	h1	h1*)	h2	d2
6	1/8"	10,2	1,6	1,6			10,3	1,7	10,3	2,4	84	45		150		35	60
8	1/4"	13,5	1,8	1,8			13,7	2,2	13,7	3,0	84	45		150		35	60
10	3/8"	17,2	1,8	1,8	15,0	2,5	17,1	2,3	17,1	3,2	84	45		150		35	60
15	1/2"	21,3	2,0	2,0	20,0	2,5	21,3	2,8	21,3	3,7	84	45		150		35	60
20	3/4"	26,9	2,3	2,6	25,0	2,5	26,7	2,9	26,7	3,9	110	62		179		45	60
25	1"	33,7	2,6	2,6	32,0	3,0	33,4	3,4	33,4	4,5	160	39	78	222	261	90	120
32	1 1/4"	42,4	2,6	2,9	38,0	3,0	42,2	3,6	42,2	4,8	180	39	78	223	262	90	120
40	1 1/2"	48,3	2,6	2,9	45,0	3,0	48,3	3,7	48,3	5,1	200	43	73	264	294	110	140
50	2"	60,3	2,9	2,9	57,0	3,2	60,3	3,9			230	43	73	264	294	110	140
65	2 1/2"	76,1	2,9	3,2	76,1	3,6	73,0	5,2			290	30	78	284	332	130	140
80	3"	88,9	3,2	3,6	88,9	4,0	88,9	5,5			304	21	77	327	367	110	180
100	4"	114,3	3,6	4,0	108,0	4,0	114,3	6,0			386	1	88	344	405	110	180
125	5"	139,7	4,0	4,5	133,0	4,0	141,3	6,6			461	29	129	420	491	140	300
150	6"	168,3	4,5	5,6	159,0	4,5	168,3	7,1			537	6	107	438	508	150	400
200	8"	219,1	6,3	7,1			219,1	8,2			708	1	102	608	675	170	630
250	10"	273,0	7,1				273,0	9,3			775	xx		xx		220	630

1) PN25 / PN40 2) PN63 *) für Ventil mit Deckverlängerung / for valve with cover extension, h2 = Ausbaumaß / dismantling measure

RVA Edelstahl / stainless steel

absperresbares Rückschlagventil - mit Dämpfung, Spindelabdichtung federelastischer PTFE-Ring
 Stop check valve - with damping, stem-sealing with spring loaded PTFE-ring

für natürliche Kältemittel (NH₃, CO₂) und nicht korrosive Gase und Flüssigkeiten nach EN 378-1 sowie Kältsolen
 for natural refrigerants (Ammonia, CO₂) and non-corrosive gases and liquids acc. to EN 378-1 and for brine

RVA D AE NIRO

RVA D AE DV NIRO

D - Durchgang / straightway

AE - Anschweißenden / butt welding ends

DV - Deckverlängerung / cover extension

Optional / optional:

LKL - Linearkugellager ab DN 40-200 / linear ball bearing from DN 40-200

Druck- / Temperatureinsatzgrenzen:

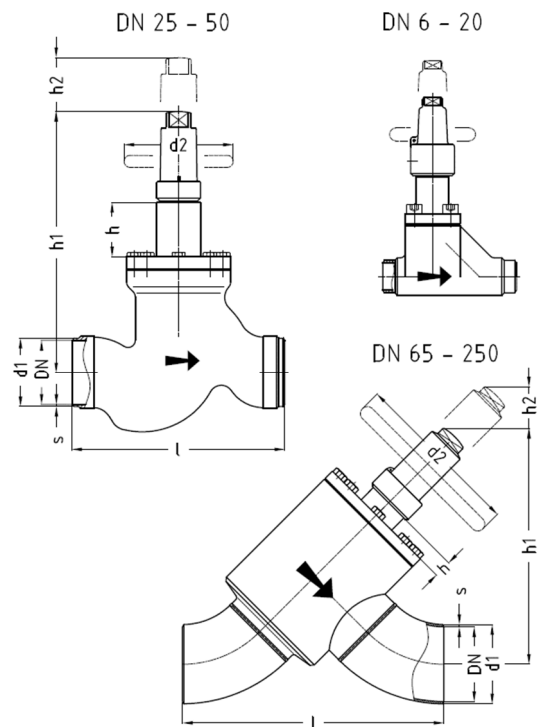
Pressure- / temperature limits of application:

PS: max. zulässiger Betriebsdruck in bar ü / max. allowable working pressure in bar gauge

TS: den zulässigen Betriebsüberdrücken (PS) zugeordnete zulässige Betriebstemperatur in °C / max. allowable working temperature in °C, associated with PS

DN / INCH	PN	-60	-10	+50	+150	TS [°C]
DN 6...20 1/8"...3/4"	PN25	25	25	25	25	PS [bar]
	PN40	40	40	40	40	PS [bar]
	PN63	63	63	63	63	PS [bar]
DN 25...200 1"...8"	PN25	25	25	25	25	PS [bar]
	PN40	40	40	40	40	PS [bar]
	PN63	63	63	63	50,2/63*	PS [bar]
DN 250 10"	PN25	25	25	25	25	PS [bar]
	PN40	40	40	40	40	PS [bar]

*gilt ab DN65 / from DN65



Abmessungen / dimensions in mm:

Nominal size:		Anschweißenden gemäß: / butt welding ends acc. to:										PN63, DN10-15: Maße l bis d2 wie bei DN20 Dimensions l to d2 same as DN20						
DN	INCH	ISO Reihe 1		ISO Reihe 2		ANSI Sched 40		ANSI Sched 80		l	h	h*)	h1	h1*)	h2	d2		
		d1	s ¹⁾	s ²⁾	d1	s	d1	s	d1								s	
6	1/8"	10,2	1,6	1,6				10,3	1,7	10,3	2,4	84	45	150	35	60		
8	1/4"	13,5	1,8	1,8				13,7	2,2	13,7	3,0	84	45	150	35	60		
10	3/8"	17,2	1,8	1,8	15,0	2,5		17,1	2,3	17,1	3,2	84	45	150	35	60		
15	1/2"	21,3	2,0	2,0	20,0	2,5		21,3	2,8	21,3	3,7	84	45	150	35	60		
20	3/4"	26,9	2,3	2,6	25,0	2,5		26,7	2,9	26,7	3,9	110	62	179	45	60		
25	1"	33,7	2,6	2,6	32,0	3,0		33,4	3,4	33,4	4,5	160	39	78	222	90	120	
32	1 1/4"	42,4	2,6	2,9	38,0	3,0		42,2	3,6	42,2	4,8	180	39	78	223	262	90	120
40	1 1/2"	48,3	2,6	2,9	45,0	3,0		48,3	3,7	48,3	5,1	200	43	73	264	294	110	140
50	2"	60,3	2,9	2,9	57,0	3,2		60,3	3,9			230	43	73	264	294	110	140
65	2 1/2"	76,1	2,9	3,2	76,1	3,6		73,0	5,2			290	30	78	284	332	130	140
80	3"	88,9	3,2	3,6	88,9	4,0		88,9	5,5			304	21	77	327	367	110	180
100	4"	114,3	3,6	4,0	108,0	4,0		114,3	6,0			386	1	88	344	405	110	180
125	5"	139,7	4,0	4,5	133,0	4,0		141,3	6,6			461	29	129	420	491	140	300
150	6"	168,3	4,5	5,6	159,0	4,5		168,3	7,1			537	6	107	438	508	150	400
200	8"	219,1	6,3	7,1				219,1	8,2			708	1	102	608	675	170	630
250	10"	273,0	7,1					273,0	9,3			775	xx		xx	220	630	

1) PN25 / PN40 2) PN63 *) für Ventil mit Deckverlängerung / for valve with cover extension, h2 = Ausbaumaß / dismantling measure

RVA Stahl / steel

absperres Rückschlagventil - mit Dämpfung, Spindelabdichtung federelastischer PTFE-Ring
 Stop check valve - with damping, stem-sealing with spring loaded PTFE-ring

für natürliche Kältemittel (NH₃, CO₂) und nicht korrosive Gase und Flüssigkeiten nach EN 378-1 sowie Kältsolen
 for natural refrigerants (Ammonia, CO₂) and non-corrosive gases and liquids acc. to EN 378-1 and for brine

RVA E AE

RVA E AE DV

E - Eck / angle

AE - Anschweißenden / butt welding ends

DV - Deckverlängerung / cover extension

Optional / optional:

LKL - Linearkugellager ab DN 40-200 / linear ball bearing from DN 40-200

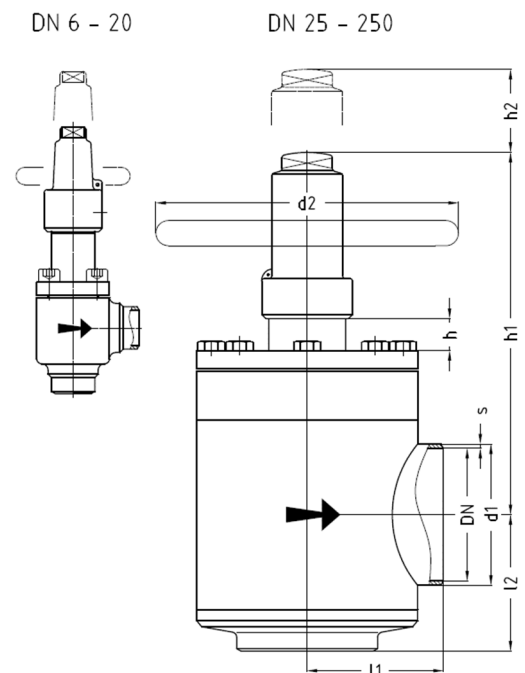
Druck- / Temperatureinsatzgrenzen:

Pressure- / temperature limits of application:

PS: max. zulässiger Betriebsdruck in bar ü / max. allowable working pressure in bar gauge

TS: den zulässigen Betriebsüberdrücken (PS) zugeordnete zulässige Betriebstemperatur in °C / max. allowable working temperature in °C, associated with PS

DN / INCH	PN	-60	-40	-25	-10	+50	+150	TS [°C]
DN 6...20 1/8"...3/4"	PN25	7,3	18,3	18,7	25	25	25	PS [bar]
	PN40	11,8	29,4	30	40	40	40	PS [bar]
	PN63	18,5	46,3	47,2	63	63	63	PS [bar]
DN 25...200 1"...8"	PN25	7,3	18,3	18,7	25	25	25	PS [bar]
	PN40	11,8	29,4	30	40	40	40	PS [bar]
	PN63	18,5	46,3	47,2	63	63	63	PS [bar]
DN 250 10"	PN25	7,3	18,3	18,7	25	25	25	PS [bar]
	PN40	11,8	29,4	30	40	40	40	PS [bar]



Abmessungen / dimensions in mm:

Nominal size:		Anschweißenden gemäß: / butt welding ends acc. to:								PN63, DN10-15: Maße l1 bis d2 wie bei DN20 Dimensions l1 to d2 same as DN20									
DN	INCH	ISO Reihe 1 ISO series 1		ISO Reihe 2 ISO series 2		ANSI Sched 40		ANSI Sched 80		l1	l2	h	h*)	h1	h1*)	h2	d2		
		d1	s ¹⁾	s ²⁾	d1	s	d1	s	d1									s	
6	1/8"	10,2	1,6	1,6				10,3	1,7	10,3	2,4	35	35	45		132	35	60	
8	1/4"	13,5	1,8	1,8				13,7	2,2	13,7	3,0	35	35	45		132	35	60	
10	3/8"	17,2	1,8	1,8	15,0	2,5		17,1	2,3	17,1	3,2	35	35	45		132	35	60	
15	1/2"	21,3	2,0	2,0	20,0	2,5		21,3	2,8	21,3	3,7	35	35	45		132	35	60	
20	3/4"	26,9	2,3	2,6	25,0	2,5		26,7	2,9	26,7	3,9	41	41	62		156	45	60	
25	1"	33,7	2,6	2,6	32,0	3,0		33,4	3,4	33,4	4,5	60	60	39	78	200	240	90	120
32	1 1/4"	42,4	2,6	2,9	38,0	3,0		42,2	3,6	42,2	4,8	60	60	39	78	200	240	90	120
40	1 1/2"	48,3	2,6	2,9	45,0	3,0		48,3	3,7	48,3	5,1	70	70	43	73	235	265	110	140
50	2"	60,3	2,9	2,9	57,0	3,2		60,3	3,9			70	70	43	73	235	265	110	140
65	2 1/2"	76,1	2,9	3,2	76,1	3,6		73,0	5,2			85	85	30	78	234	282	130	140
80	3"	88,9	3,2	3,6	88,9	4,0		88,9	5,5			100	100	21	77	293	350	150	180
100	4"	114,3	3,6	4,0	108,0	4,0		114,3	6,0			120	120	1	88	281	368	150	180
125	5"	139,7	4,0	4,5	133,0	4,0		141,3	6,6			135	135	29	129	359	456	190	300
150	6"	168,3	4,5	5,6	159,0	4,5		168,3	7,1			150	150	6	107	354	452	210	400
200	8"	219,1	6,3	7,1				219,1	8,2			195	195	1	102	508	608	240	630
250	10"	273,0	7,1					273,0	9,3			236	236	xx		xx		300	630

1) PN25 / PN40 2) PN63 *) für Ventil mit Deckverlängerung / for valve with cover extension, h2 = Ausbaumaß / dismantling measure

RVA Edelstahl / stainless steel

absperresbares Rückschlagventil - mit Dämpfung, Spindelabdichtung federelastischer PTFE-Ring
 Stop check valve - with damping, stem-sealing with spring loaded PTFE-ring

für natürliche Kältemittel (NH₃, CO₂) und nicht korrosive Gase und Flüssigkeiten nach EN 378-1 sowie Kältsolen
 for natural refrigerants (Ammonia, CO₂) and non-corrosive gases and liquids acc. to EN 378-1 and for brine

RVA E AE NIRO RVA E AE DV NIRO

E - Eck / angle

AE - Anschweißenden / butt welding ends

DV - Deckverlängerung / cover extension

Optional / optional:

KKL - Linearkugellager ab DN 40-200 / linear ball bearing from DN 40-200

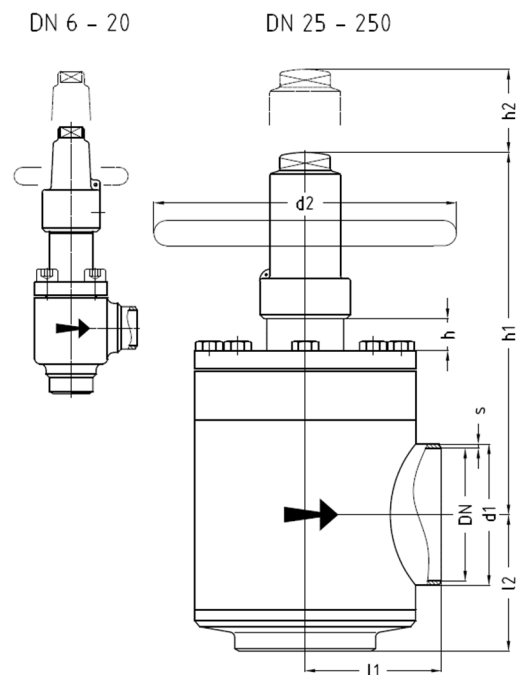
Druck- / Temperatureinsatzgrenzen:

Pressure- / temperature limits of application:

PS: max. zulässiger Betriebsdruck in bar ü / max. allowable working pressure in bar gauge

TS: den zulässigen Betriebsüberdrücken (PS) zugeordnete zulässige Betriebstemperatur in °C / max. allowable working temperature in °C, associated with PS

DN / INCH	PN	-60	-10	+50	+150	TS [°C]
DN 6...20 1/8"...3/4"	PN25	25	25	25	25	PS [bar]
	PN40	40	40	40	40	PS [bar]
	PN63	63	63	63	63	PS [bar]
DN 25...200 1"...8"	PN25	25	25	25	25	PS [bar]
	PN40	40	40	40	40	PS [bar]
	PN63	63	63	63	63	PS [bar]
DN 250 10"	PN25	25	25	25	25	PS [bar]
	PN40	40	40	40	40	PS [bar]



Abmessungen / dimensions in mm:

Nominal size:		Anschweißenden gemäß: / butt welding ends acc. to:								PN63, DN10-15: Maße l1 bis d2 wie bei DN20 Dimensions l1 to d2 same as DN20								
DN	INCH	ISO Reihe 1 ISO series 1			ISO Reihe 2 ISO series 2		ANSI Sched 40		ANSI Sched 80		l1	l2	h	h*)	h1	h1*)	h2	d2
		d1	s ¹⁾	s ²⁾	d1	s	d1	s	d1	s								
6	1/8"	10,2	1,6	1,6			10,3	1,7	10,3	2,4	35	35	45		132		35	60
8	1/4"	13,5	1,8	1,8			13,7	2,2	13,7	3,0	35	35	45		132		35	60
10	3/8"	17,2	1,8	1,8	15,0	2,5	17,1	2,3	17,1	3,2	35	35	45		132		35	60
15	1/2"	21,3	2,0	2,0	20,0	2,5	21,3	2,8	21,3	3,7	35	35	45		132		35	60
20	3/4"	26,9	2,3	2,6	25,0	2,5	26,7	2,9	26,7	3,9	41	41	62		156		45	60
25	1"	33,7	2,6	2,6	32,0	3,0	33,4	3,4	33,4	4,5	60	60	39	78	200	240	90	120
32	1 1/4"	42,4	2,6	2,9	38,0	3,0	42,2	3,6	42,2	4,8	60	60	39	78	200	240	90	120
40	1 1/2"	48,3	2,6	2,9	45,0	3,0	48,3	3,7	48,3	5,1	70	70	43	73	235	265	110	140
50	2"	60,3	2,9	2,9	57,0	3,2	60,3	3,9			70	70	43	73	235	265	110	140
65	2 1/2"	76,1	2,9	3,2	76,1	3,6	73,0	5,2			85	85	30	78	234	282	130	140
80	3"	88,9	3,2	3,6	88,9	4,0	88,9	5,5			100	100	21	77	293	350	150	180
100	4"	114,3	3,6	4,0	108,0	4,0	114,3	6,0			120	120	1	88	281	368	150	180
125	5"	139,7	4,0	4,5	133,0	4,0	141,3	6,6			135	135	29	129	359	456	190	300
150	6"	168,3	4,5	5,6	159,0	4,5	168,3	7,1			150	150	6	107	354	452	210	400
200	8"	219,1	6,3	7,1			219,1	8,2			195	195	1	102	508	608	240	630
250	10"	273,0	7,1				273,0	9,3			236	236	xx		xx		300	630

1) PN25 / PN40 2) PN63 *) für Ventil mit Deckverlängerung / for valve with cover extension, h2 = Ausbaumaß / dismantling measure

RVA Stahl / steel

absperres Rückschlagventil - mit Dämpfung, Spindelabdichtung federelastischer PTFE-Ring
 Stop check valve - with damping, stem-sealing with spring loaded PTFE-ring

für natürliche Kältemittel (NH₃, CO₂) und nicht korrosive Gase und Flüssigkeiten nach EN 378-1 sowie Kältsolen
 for natural refrigerants (Ammonia, CO₂) and non-corrosive gases and liquids acc. to EN 378-1 and for brine

RVA D FL

RVA D FL DV

D - Durchgang / straightway

FL - Flanschenden / flanged ends

DV - Deckverlängerung / cover extension

Optional / optional:

LKL - Linearkugellager ab DN 40-200 / linear ball bearing from DN 40-200

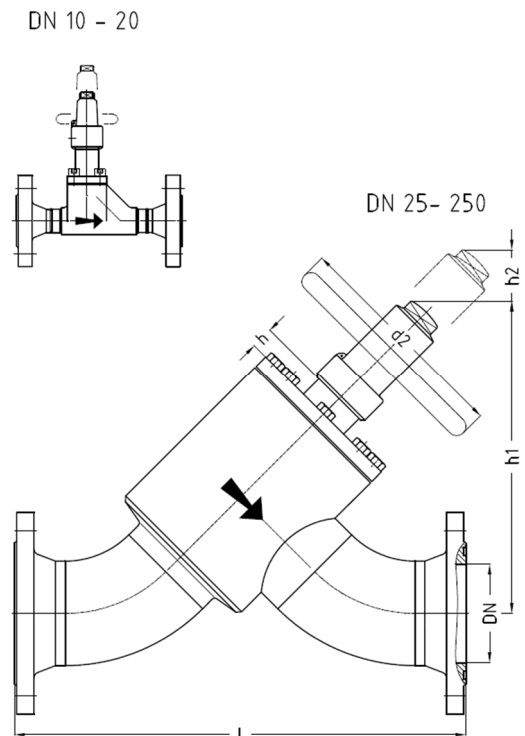
Druck- / Temperatureinsatzgrenzen:

Pressure- / temperature limits of application:

PS: max. zulässiger Betriebsdruck in bar ü / max. allowable working pressure in bar gauge

TS: den zulässigen Betriebsüberdrücken (PS) zugeordnete zulässige Betriebstemperatur in °C / max. allowable working temperature in °C, associated with PS

DN / INCH	PN	-60	-40	-25	-10	+50	+150	TS [°C]
DN 10...20 3/8" ...3/4"	PN25	7,3	18,3	18,7	25	25	25	PS [bar]
	PN40	11,8	29,4	30	40	40	40	PS [bar]
	PN63	18,5	46,3	47,2	63	63	63	PS [bar]
DN 25...200 1" ...8"	PN25	7,3	18,3	18,7	25	25	25	PS [bar]
	PN40	11,8	29,4	30	40	40 <td 40	PS [bar]	
	PN63	18,5	46,3	47,2	63	63	63	PS [bar]
DN 250 10"	PN25	7,3	18,3	18,7	25	25	25	PS [bar]
	PN40	11,8	29,4	30	40	40	40	PS [bar]



Abmessungen / dimensions in mm:

Nominal size:		Flanschenden gemäß: / flanged ends acc. to:					PN63, DN10-15:					
DN	INCH	AWP		PN25	PN40	PN63	ANSI 300 RF	Maße l bis d2 wie bei DN20 Dimensions l to d2 same as DN20				
		DN10-20	PN25	DIN 2634	DIN 2635	DIN 2636		h	h*)	h1	h1*)	h2
10	3/8"	150	156	156	176		45	150	35	60		
15	1/2"	150	162	162	176	191	45	150	35	60		
20	3/4"	176	192	192	208	226	62	179	45	60		
25	1"	230	222	222	258	266	39	78	202	231	70	120
32	1 1/4"	244	240	240	276	286	39	78	206	233	70	120
40	1 1/2"	235	248	248	282	295	43	73	230	251	80	140
50	2"	270	280	280	308	324	43	73	236	259	80	140
65	2 1/2"	365	362	362	394	410	30	78	264	298	100	140
80	3"	413	422	422	450	464	21	77	327	367	110	180
100	4"		518	518	544	560	1	88	344	405	110	180
125	5"		599	599	639	660	29	129	420	491	140	300
150	6"		689	689	729	736	6	107	438	508	150	400
200	8"		870	886	930	932	1	102	604	675	170	630
250	10"		1053	1087		1112	xx		xx		220	630

*) für Ventil mit Deckverlängerung / for valve with cover extension, h2 = Ausbaumaß / dismantling measure
 DIN/EN-Flanschdichtflächen serienmäßig Nut DIN2512 / DIN/EN-flange facing standard groove DIN2512

RVA Edelstahl / stainless steel

absperresbares Rückschlagventil - mit Dämpfung, Spindelabdichtung federelastischer PTFE-Ring

Stop check valve - with damping, stem-sealing with spring loaded PTFE-ring

für natürliche Kältemittel (NH₃, CO₂) und nicht korrosive Gase und Flüssigkeiten nach EN 378-1 sowie Kältsolen
for natural refrigerants (Ammonia, CO₂) and non-corrosive gases and liquids acc. to EN 378-1 and for brine

RVA D FL NIRO

RVA D FL DV NIRO

D - Durchgang / straightway

FL - Flanschenden / flanged ends

DV - Deckelverlängerung / cover extension

Optional / optional:

LKL - Linearkugellager ab DN 40-200 / linear ball bearing from DN 40-200

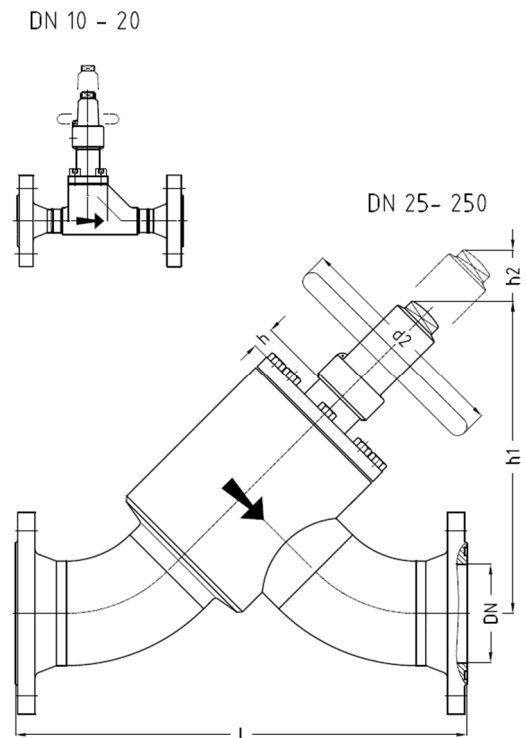
Druck- / Temperatureinsatzgrenzen:

Pressure- / temperature limits of application:

PS: max. zulässiger Betriebsdruck in bar ü / max. allowable working pressure in bar gauge

TS: den zulässigen Betriebsüberdrücken (PS) zugeordnete zulässige Betriebstemperatur in °C / max. allowable working temperature in °C, associated with PS

DN / INCH	PN	-60	-10	+50	+150	TS [°C]
DN 10...20 3/8" ...3/4"	PN25	25	25	25	25	PS [bar]
	PN40	40	40	40	40	PS [bar]
	PN63	63	63	63	63	PS [bar]
DN 25...200 1" ...8"	PN25	25	25	25	25	PS [bar]
	PN40	40	40	40	40	PS [bar]
	PN63	63	63	63	63	PS [bar]
DN 250 10"	PN25	25	25	25	25	PS [bar]
	PN40	40	40	40	40	PS [bar]



Abmessungen / dimensions in mm:

Nominal size:		Flanschenden gemäß: / flanged ends acc. to:					PN63, DN10-15:							
		AWP		PN25	PN40	PN63	ANSI		Maße l bis d2 wie bei DN20 Dimensions l to d2 same as DN20					
DN	INCH	DN10-20	PN25	DIN 2634	DIN 2635	DIN 2636	300 RF		h	h*)	h1	h1*)	h2	d2
10	3/8"	150	156	156	176	191		45	150	35	60			
15	1/2"	150	162	162	176	191		45	150	35	60			
20	3/4"	176	192	192	208	226		62	179	45	60			
25	1"	230	222	222	258	266		39	78	202	231	70	120	
32	1 1/4"	244	240	240	276	286		39	78	206	233	70	120	
40	1 1/2"	235	248	248	282	295		43	73	230	251	80	140	
50	2"	270	280	280	308	324		43	73	236	259	80	140	
65	2 1/2"	365	362	362	394	410		30	78	264	298	100	140	
80	3"	413	422	422	450	464		21	77	327	367	110	180	
100	4"		518	518	544	560		1	88	344	405	110	180	
125	5"		599	599	639	660		29	129	420	491	140	300	
150	6"		689	689	729	736		6	107	438	508	150	400	
200	8"		870	886	930	932		1	102	604	675	170	630	
250	10"		1053	1087		1112		xx	xx			220	630	

*) für Ventil mit Deckelverlängerung / for valve with cover extension, h2 = Ausbaumaß / dismantling measure
DIN/EN-Flanschdichtflächen serienmäßig Nut DIN2512 / DIN/EN-flange facing standard groove DIN2512

RVA Stahl / steel

absperresbares Rückschlagventil - mit Dämpfung, Spindelabdichtung federelastischer PTFE-Ring
 Stop check valve - with damping, stem-sealing with spring loaded PTFE-ring

für natürliche Kältemittel (NH₃, CO₂) und nicht korrosive Gase und Flüssigkeiten nach EN 378-1 sowie Kältsolen
 for natural refrigerants (Ammonia, CO₂) and non-corrosive gases and liquids acc. to EN 378-1 and for brine

RVA E FL

RVA E FL DV

E - Eck / angle

FL - Flanschenden / flanged ends

DV - Deckelverlängerung / cover extension

Optional / optional:

LKL - Linearkugellager ab DN 40-200 / linear ball bearing from DN 40-200

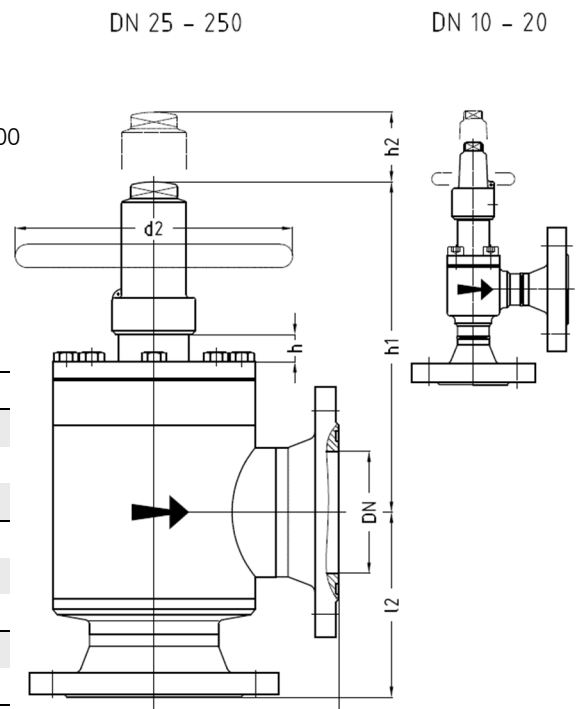
Druck- / Temperatureinsatzgrenzen:

Pressure- / temperature limits of application:

PS: max. zulässiger Betriebsdruck in bar ü / max. allowable working pressure in bar gauge

TS: den zulässigen Betriebsüberdrücken (PS) zugeordnete zulässige Betriebstemperatur in °C / max. allowable working temperature in °C, associated with PS

DN / INCH	PN	-60	-40	-25	-10	+50	+150	TS [°C]
DN 10...20 3/8"...3/4"	PN25	7,3	18,3	18,7	25	25	25	PS [bar]
	PN40	11,8	29,4	30	40	40	40	PS [bar]
	PN63	18,5	46,3	47,2	63	63	63	PS [bar]
DN 25...200 1"...8"	PN25	7,3	18,3	18,7	25	25	25	PS [bar]
	PN40	11,8	29,4	30	40	40	40	PS [bar]
	PN63	18,5	46,3	47,2	63	63	63	PS [bar]
DN 250 10"	PN25	7,3	18,3	18,7	25	25	25	PS [bar]
	PN40	11,8	29,4	30	40	40	40	PS [bar]



Abmessungen / dimensions in mm:

Nominal size:		Flanschenden gemäß: / flanged ends acc. to:										PN63, DN10-15:					
DN	INCH	AWP		PN25		PN40		PN63		ANSI 300 RF		Maße l1 bis d2 wie bei DN20 Dimensions l1 to d2 same as DN20					
		DN10-20 PN25	DN25-80 PN40	DIN 2634 EN1092-1	DIN 2635 EN1092-1	DIN 2636 EN1092-1	DIN 2636 EN1092-1	ANSI 300 RF	h	h*)	h1	h1*)	h2	d2			
10	3/8"	68	68	71	71	71	71	81	81	88	88	45		132		35	60
15	1/2"	68	68	74	74	74	74	81	81	88	88	45		132		35	60
20	3/4"	74	74	82	82	82	82	90	90	99	99	62		156		45	60
25	1"	105	105	101	101	101	101	119	119	123	123	39	78	200	240	90	120
32	1 1/4"	105	105	103	103	103	103	121	121	126	126	39	78	200	240	90	120
40	1 1/2"	110	110	116	116	116	116	133	133	139	139	43	73	235	265	110	140
50	2"	114	114	119	119	119	119	133	133	141	141	43	73	235	265	110	140
65	2 1/2"	140	140	138	138	138	138	154	154	162	162	30	78	234	282	130	140
80	3"	155	155	159	159	159	159	173	173	180	180	21	77	293	350	150	180
100	4"			186	186	186	186	199	199	207	207	1	88	281	368	150	180
125	5"			204	204	204	204	224	224	235	235	29	129	359	456	190	300
150	6"			226	226	226	226	246	246	250	250	6	107	354	452	210	400
200	8"			276	276	284	284	306	306	307	307	1	102	508	608	240	630
250	10"			325	325	342	342			354	354	xx		xx		300	630

*) für Ventil mit Deckelverlängerung / for valve with cover extension, h2 = Ausbaumaß / dismantling measure

DIN/EN-Flanschdichtflächen serienmäßig Nut DIN2512 / DIN/EN-flange facing standard groove DIN2512

RVA Edelstahl / stainless steel

absperresbares Rückschlagventil - mit Dämpfung, Spindelabdichtung federelastischer PTFE-Ring
 Stop check valve - with damping, stem-sealing with spring loaded PTFE-ring

für natürliche Kältemittel (NH₃, CO₂) und nicht korrosive Gase und Flüssigkeiten nach EN 378-1 sowie Kältsolen
 for natural refrigerants (Ammonia, CO₂) and non-corrosive gases and liquids acc. to EN 378-1 and for brine

RVA E FL NIRO RVA E FL DV NIRO

E - Eck / angle

FL - Flanschenden / flanged ends

DV - Deckelverlängerung / cover extension

Optional / optional:

LKL - Linearkugellager ab DN 40-200 / linear ball bearing from DN 40-200

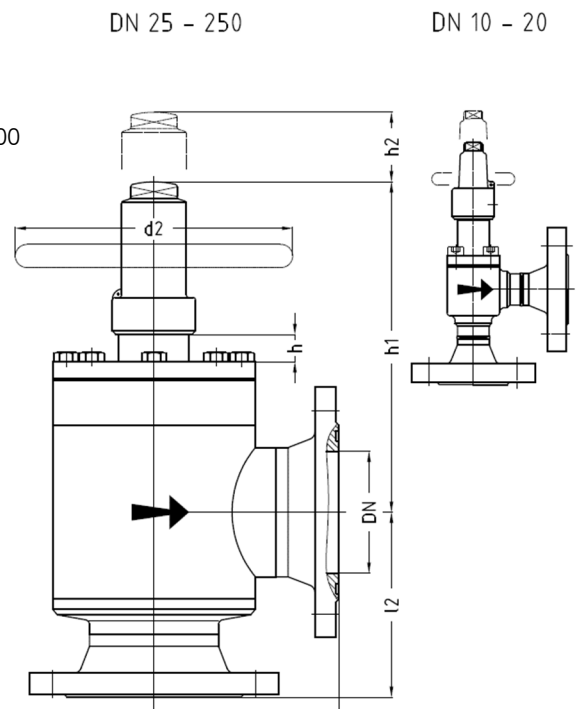
Druck- / Temperatureinsatzgrenzen:

Pressure- / temperature limits of application:

PS: max. zulässiger Betriebsdruck in bar ü / max. allowable working pressure in bar gauge

TS: den zulässigen Betriebsüberdrücken (PS) zugeordnete zulässige Betriebstemperatur in °C / max. allowable working temperature in °C, associated with PS

DN / INCH	PN	-60	-10	+50	+150	TS [°C]
DN 10...20 3/8" ... 3/4"	PN25	25	25	25	25	PS [bar]
	PN40	40	40	40	40	PS [bar]
	PN63	63	63	63	63	PS [bar]
DN 25...200 1" ... 8"	PN25	25	25	25	25	PS [bar]
	PN40	40	40	40	40	PS [bar]
	PN63	63	63	63	63	PS [bar]
DN 250 10"	PN25	25	25	25	25	PS [bar]
	PN40	40	40	40	40	PS [bar]



Abmessungen / dimensions in mm:

Nominal size:		Flanschenden gemäß: / flanged ends acc. to:										PN63, DN10-15:					
DN	INCH	AWP		PN25		PN40		PN63		ANSI 300 RF		Maße l1 bis d2 wie bei DN20 Dimensions l1 to d2 same as DN20					
		DN10-20	PN25	DIN 2634	DIN 2635	DIN 2636	ANSI 300 RF	h	h*)	h1	h1*)	h2	d2				
10	3/8"	68	68	71	71	71	71	81	81	88	88	45	132	132	35	60	
15	1/2"	68	68	74	74	74	74	81	81	88	88	45	132	132	35	60	
20	3/4"	74	74	82	82	82	82	90	90	99	99	62	156	156	45	60	
25	1"	105	105	101	101	101	101	119	119	123	123	39	78	200	240	90	120
32	1 1/4"	105	105	103	103	103	103	121	121	126	126	39	78	200	240	90	120
40	1 1/2"	110	110	116	116	116	116	133	133	139	139	43	73	235	265	110	140
50	2"	114	114	119	119	119	119	133	133	141	141	43	73	235	265	110	140
65	2 1/2"	140	140	138	138	138	138	154	154	162	162	30	78	234	282	130	140
80	3"	155	155	159	159	159	159	173	173	180	180	21	77	293	350	150	180
100	4"			186	186	186	186	199	199	207	207	1	88	281	368	150	180
125	5"			204	204	204	204	224	224	235	235	29	129	359	456	190	300
150	6"			226	226	226	226	246	246	250	250	6	107	354	452	210	400
200	8"			276	276	284	284	306	306	307	307	1	102	508	608	240	630
250	10"			325	325	342	342			354	354	xx		xx		300	630

*) für Ventil mit Deckelverlängerung / for valve with cover extension, h2 = Ausbaumaß / dismantling measure

DIN/EN-Flanschdichtflächen serienmäßig Nut DIN2512 / DIN/EN-flange facing standard groove DIN2512

RVA Stahl / steel

absperresbares Rückschlagventil - mit Dämpfung, Spindelabdichtung federelastischer PTFE-Ring
 Stop check valve - with damping, stem-sealing with spring loaded PTFE-ring

für natürliche Kältemittel (NH₃, CO₂) und nicht korrosive Gase und Flüssigkeiten nach EN 378-1 sowie Kältsolen
 for natural refrigerants (Ammonia, CO₂) and non-corrosive gases and liquids acc. to EN 378-1 and for brine

RVA D LE

RVA D LE DV

D - Durchgang / straightway

LE - Lötenden / solder ends

DV - Deckverlängerung / cover extension

Optional / optional:

LKL - Linearkugellager ab DN 40-200 / linear ball bearing from DN 40-200

Druck- / Temperatureinsatzgrenzen:

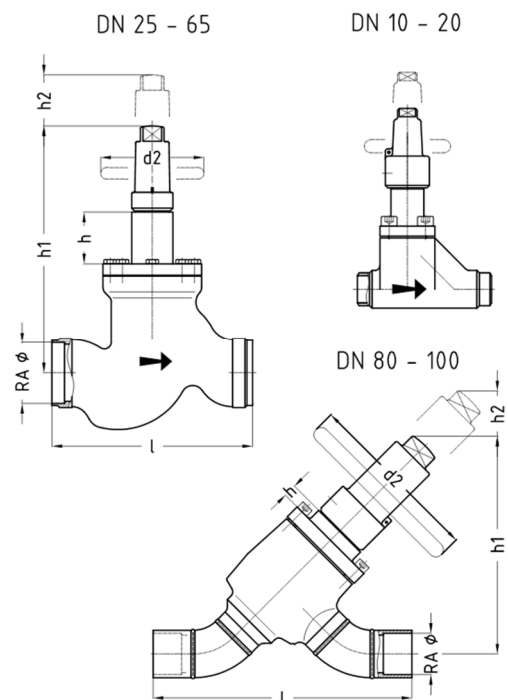
Pressure- / temperature limits of application:

PS: max. zulässiger Betriebsdruck in bar ü / max. allowable working pressure in bar gauge

TS: den zulässigen Betriebsüberdrücken (PS) zugeordnete zulässige Betriebstemperatur in °C / max. allowable working temperature in °C, associated with PS

DN	PN	-60	-40	-25	-10	+50	+150	TS [°C]
DN 10...20	PN25	7,3	18,3	18,7	25	25	25	PS [bar]
	PN40	11,8	29,4	30	40	40	40	PS [bar]
	PN63	18,5	46,3	47,2	63	63	63	PS [bar]
DN 25...100	PN25	7,3	18,3	18,7	25	25	25	PS [bar]
	PN40	11,8	29,4	30	40	40	40	PS [bar]
	PN63	18,5	46,3	47,2	63	63	43/63*	PS [bar]

*gilt ab DN80 / from DN80



Abmessungen / dimensions in mm:

Nominal size:	Lötenden gemäß: / solder ends acc. to:	PN63, DN10-15: Maße l bis d2 wie bei DN20 Dimensions l to d2 same as DN20							
DN	RAØ	l	h	h*)	h1	h1*)	h2	d2	
10	12	84	45		150		35	60	
15	15	84	45		150		35	60	
15	18	84	45		150		35	60	
20	22	110	62		179		45	60	
25	28	160	39	78	222	261	90	120	
32	35	180	39	78	223	262	90	120	
40	42	200	43	73	264	294	110	140	
50	54	230	43	73	264	294	110	140	
65	64	290	30	78	284	332	130	140	
65	76	290	30	78	284	332	130	140	
80	89	406	21	77	327	367	110	180	
100	108	518	1	88	344	405	110	180	

*) für Ventil mit Deckverlängerung / for valve with cover extension, h2 = Ausbaumaß / dismantling measure

RVA Edelstahl / stainless steel

absperresbares Rückschlagventil - mit Dämpfung, Spindelabdichtung federelastischer PTFE-Ring
 Stop check valve - with damping, stem-sealing with spring loaded PTFE-ring

für natürliche Kältemittel (NH₃, CO₂) und nicht korrosive Gase und Flüssigkeiten nach EN 378-1 sowie Kältsolen
 for natural refrigerants (Ammonia, CO₂) and non-corrosive gases and liquids acc. to EN 378-1 and for brine

RVA D LE NIRO

RVA D LE DV NIRO

D - Durchgang / straightway

LE - Lötenden / solder ends

DV - Deckelverlängerung / cover extension

Optional / optional:

LKL - Linearkugellager ab DN 40-200 / linear ball bearing from DN 40-200

Druck- / Temperatureinsatzgrenzen:

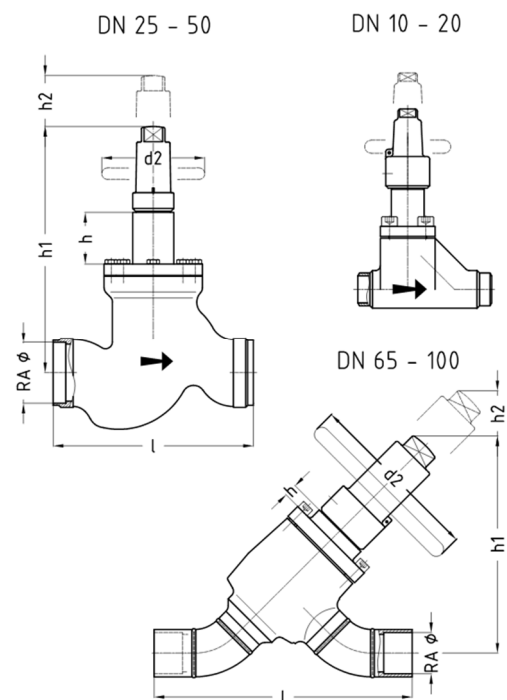
Pressure- / temperature limits of application:

PS: max. zulässiger Betriebsdruck in bar ü / max. allowable working pressure in bar gauge

TS: den zulässigen Betriebsüberdrücken (PS) zugeordnete zulässige Betriebstemperatur in °C / max. allowable working temperature in °C, associated with PS

DN	PN	-60	-10	+50	+150	TS [°C]
DN 10...20	PN25	25	25	25	25	PS [bar]
	PN40	40	40	40	40	PS [bar]
	PN63	63	63	63	63	PS [bar]
DN 25...100	PN25	25	25	25	25	PS [bar]
	PN40	40	40	40	40	PS [bar]
	PN63	63	63	63	50,2/63*	PS [bar]

*gilt ab DN65 / from DN65



Abmessungen / dimensions in mm:

Nominal size:	Lötenden gemäß: / solder ends acc. to:	PN40/63, DN10-15: Maße l bis d2 wie bei DN20 Dimensions l to d2 same as DN20							
DN	RAØ	l	h	h*)	h1	h1*)	h2	d2	
10	12	84	45		150		35	60	
15	15	84	45		150		35	60	
15	18	84	45		150		35	60	
20	22	110	62		179		45	60	
25	28	160	39	78	222	261	90	120	
32	35	180	39	78	223	262	90	120	
40	42	200	43	73	264	294	110	140	
50	54	230	43	73	264	294	110	140	
65	64	366	30	78	264	298	100	140	
65	76	366	30	78	264	298	100	140	
80	89	406	21	77	327	367	110	180	
100	108	518	1	88	344	405	110	180	

*) für Ventil mit Deckelverlängerung / for valve with cover extension, h2 = Ausbaumaß / dismantling measure

RVA Stahl / steel

absperresbares Rückschlagventil - mit Dämpfung, Spindelabdichtung federelastischer PTFE-Ring
 Stop check valve - with damping, stem-sealing with spring loaded PTFE-ring

für natürliche Kältemittel (NH₃, CO₂) und nicht korrosive Gase und Flüssigkeiten nach EN 378-1 sowie Kältsolen
 for natural refrigerants (Ammonia, CO₂) and non-corrosive gases and liquids acc. to EN 378-1 and for brine

RVA E LE

RVA E LE DV

E - Eck / angle

LE - Lötenden / solder ends

DV - Deckelverlängerung / cover extension

Optional / optional:

LKL - Linearkugellager ab DN 40-200 / linear ball bearing from DN 40-200

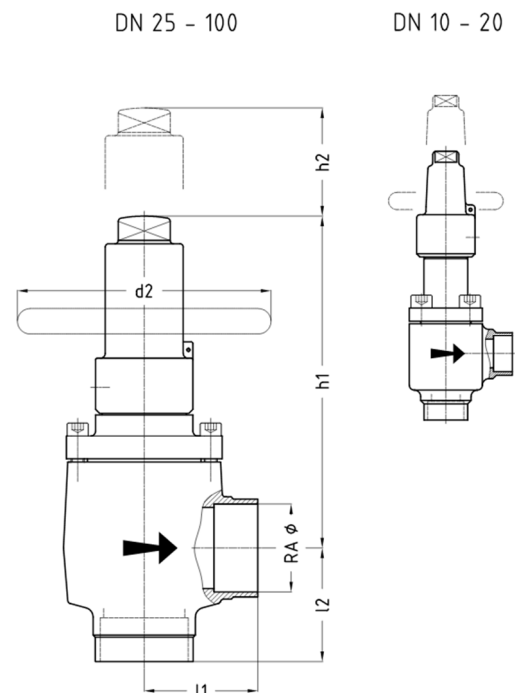
Druck- / Temperatureinsatzgrenzen:

Pressure- / temperature limits of application:

PS: max. zulässiger Betriebsdruck in bar ü / max. allowable working pressure in bar gauge

TS: den zulässigen Betriebsüberdrücken (PS) zugeordnete zulässige Betriebstemperatur in °C / max. allowable working temperature in °C, associated with PS

DN	PN	-60	-40	-25	-10	+50	+150	TS [°C]
DN 10...20	PN25	7,3	18,3	18,7	25	25	25	PS [bar]
	PN40	11,8	29,4	30	40	40	40	PS [bar]
	PN63	18,5	46,3	47,2	63	63	63	PS [bar]
DN 25...100	PN25	7,3	18,3	18,7	25	25	25	PS [bar]
	PN40	11,8	29,4	30	40	40	40	PS [bar]
	PN63	18,5	46,3	47,2	63	63	63	PS [bar]



Abmessungen / dimensions in mm:

Nominal size:	Lötenden gemäß: / solder ends acc. to:	PN63, DN10-15: Maße l1 bis d2 wie bei DN20 Dimensions l1 to d2 same as DN20							
DN	RAØ	l1	l2	h	h*)	h1	h1*)	h2	d2
10	12	35	35	45		132		35	60
15	15	35	35	45		132		35	60
15	18	35	35	45		132		35	60
20	22	41	41	62		156		45	60
25	28	60	60	39	78	200	240	90	120
32	35	60	60	39	78	200	240	90	120
40	42	70	70	43	73	235	265	110	140
50	54	70	70	43	73	235	265	110	140
65	64	140	140	30	78	234	282	130	140
65	76	140	140	30	78	234	282	130	140
80	89	151	151	21	77	293	350	150	180
100	108	186	186	1	88	281	368	150	180

*) für Ventil mit Deckelverlängerung / for valve with cover extension, h2 = Ausbaumaß / dismantling measure

RVA Edelstahl / stainless steel

absperresbares Rückschlagventil - mit Dämpfung, Spindelabdichtung federelastischer PTFE-Ring
 Stop check valve - with damping, stem-sealing with spring loaded PTFE-ring

für natürliche Kältemittel (NH₃, CO₂) und nicht korrosive Gase und Flüssigkeiten nach EN 378-1 sowie Kältsolen
 for natural refrigerants (Ammonia, CO₂) and non-corrosive gases and liquids acc. to EN 378-1 and for brine

RVA E LE NIRO RVA E LE DV NIRO

E - Eck / angle

LE - Lötenden / solder ends

DV - Deckelverlängerung / cover extension

Optional / optional:

LKL - Linearkugellager ab DN 40-200 / linear ball bearing from DN 40-200

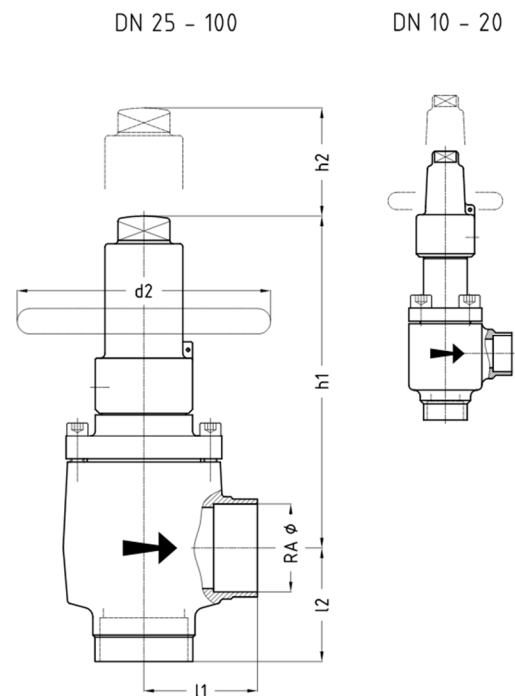
Druck- / Temperatureinsatzgrenzen:

Pressure- / temperature limits of application:

PS: max. zulässiger Betriebsdruck in bar ü / max. allowable working pressure in bar gauge

TS: den zulässigen Betriebsüberdrücken (PS) zugeordnete zulässige Betriebstemperatur in °C / max. allowable working temperature in °C, associated with PS

DN	PN	-60	-10	+50	+150	TS [°C]
DN 10...20	PN25	25	25	25	25	PS [bar]
	PN40	40	40	40	40	PS [bar]
	PN63	63	63	63	63	PS [bar]
DN 25...100	PN25	25	25	25	25	PS [bar]
	PN40	40	40	40	40	PS [bar]
	PN63	63	63	63	63	PS [bar]



Abmessungen / dimensions in mm:

Nominal size:	Lötenden gemäß: / solder ends acc. to:	PN40/63, DN10-15: Maße l1 bis d2 wie bei DN20 Dimensions l1 to d2 same as DN20								
DN	RAØ	l1	l2	h	h*)	h1	h1*)	h2	d2	
10	12	35	35	45		132		35	60	
15	15	35	35	45		132		35	60	
15	18	35	35	45		132		35	60	
20	22	41	41	62		156		45	60	
25	28	60	60	39	78	200	240	90	120	
32	35	60	60	39	78	200	240	90	120	
40	42	70	70	43	73	235	265	110	140	
50	54	70	70	43	73	235	265	110	140	
65	64	140	140	30	78	234	282	130	140	
65	76	140	140	30	78	234	282	130	140	
80	89	151	151	21	77	293	350	150	180	
100	108	186	186	1	88	281	368	150	180	

*) für Ventil mit Deckelverlängerung / for valve with cover extension, h2 = Ausbaumaß / dismantling measure

RVA Stahl / steel

absperbares Rückschlagventil - mit Dämpfung, Spindelabdichtung federelastischer PTFE-Ring
 Stop check valve - with damping, stem-sealing with spring loaded PTFE-ring

für natürliche Kältemittel (NH₃, CO₂) und nicht korrosive Gase und Flüssigkeiten nach EN 378-1 sowie Kältsolen
 for natural refrigerants (Ammonia, CO₂) and non-corrosive gases and liquids acc. to EN 378-1 and for brine

RVA D SE

D - Durchgang / straightway

SE - Schraubenden / screwed ends

Hinweis / notice:

Baulängen (l) können aufgrund der verschiedenen Gewinde variieren.
 Total lengths (l) can vary depending on different threads.

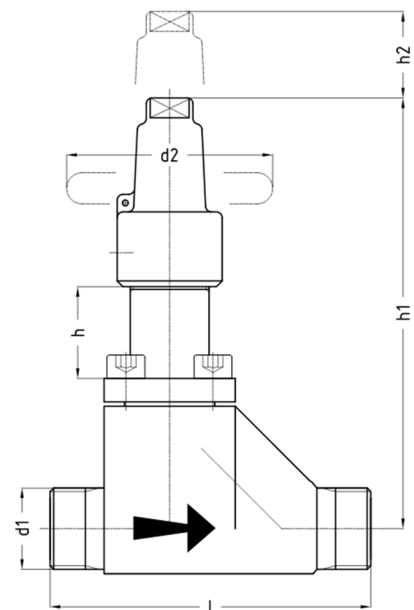
Druck- / Temperatureinsatzgrenzen:

Pressure- / temperature limits of application:

PS: max. zulässiger Betriebsdruck in bar ü / max. allowable working pressure in bar gauge

TS: den zulässigen Betriebsüberdrücken (PS) zugeordnete zulässige Betriebstemperatur in °C / max. allowable working temperature in °C, associated with PS

DN	PN	-60	-40	-25	-10	+50	+150	TS [°C]
DN 8...20	PN25	7,3	18,3	18,7	25	25	25	PS [bar]
	PN40	11,8	29,4	30	40	40	40	PS [bar]
	PN63	18,5	46,3	47,2	63	63	63	PS [bar]



Abmessungen / dimensions in mm:

Nominal size:	Schraubenden gemäß: / screwed ends acc. to:	PN63, DN8: Maße l bis d2 wie bei DN20 Dimensions l to d2 same as DN20				
DN	d1	l	h	h1	h2	d2
8	Codierung Anschlüsse, siehe Seite 5.65	84	45	150	35	60
20	connection codes, see page 5.65	110	62	179	45	60

h2 = Ausbaumaß / dismantling measure

RVA Edelstahl / stainless steel

absperresbares Rückschlagventil - mit Dämpfung, Spindelabdichtung federelastischer PTFE-Ring
 Stop check valve - with damping, stem-sealing with spring loaded PTFE-ring

für natürliche Kältemittel (NH₃, CO₂) und nicht korrosive Gase und Flüssigkeiten nach EN 378-1 sowie Kältsolen
 for natural refrigerants (Ammonia, CO₂) and non-corrosive gases and liquids acc. to EN 378-1 and for brine

RVA D SE NIRO

D - Durchgang / straightway

SE - Schraubenden / screwed ends

Hinweis / notice:

Baulängen (l) können aufgrund der verschiedenen Gewinde variieren.
 Total lengths (l) can vary depending on different threads.

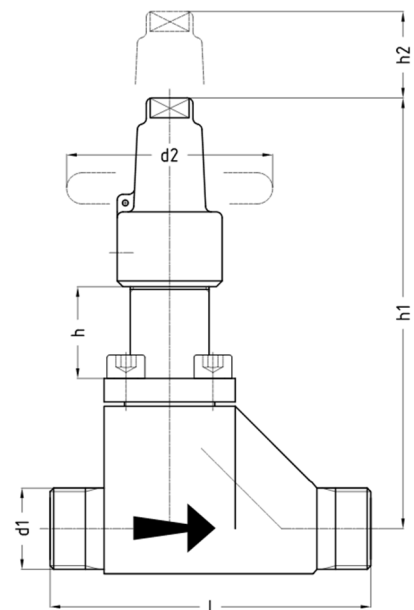
Druck- / Temperatureinsatzgrenzen:

Pressure- / temperature limits of application:

PS: max. zulässiger Betriebsdruck in bar ü / max. allowable working pressure in bar gauge

TS: den zulässigen Betriebsüberdrücken (PS) zugeordnete zulässige Betriebstemperatur in °C / max. allowable working temperature in °C, associated with PS

DN	PN	-60	-10	+50	+150	TS [°C]
DN 8...20	PN25	25	25	25	25	PS [bar]
	PN40	40	40	40	40	PS [bar]
	PN63	63	63	63	63	PS [bar]



Abmessungen / dimensions in mm:

Nominal size:	Schraubenden gemäß: / screwed ends acc. to:	PN40/63, DN8: Maße l bis d2 wie bei DN20 Dimensions l to d2 same as DN20				
DN	d1	l	h	h1	h2	d2
8	Codierung Anschlüsse, siehe Seite 5.65	84	45	150	35	60
20	connection codes, see page 5.65	110	62	179	45	60

h2 = Ausbaumaß / dismantling measure

RVA Stahl / steel

absperbares Rückschlagventil - mit Dämpfung, Spindelabdichtung federelastischer PTFE-Ring
 Stop check valve - with damping, stem-sealing with spring loaded PTFE-ring

für natürliche Kältemittel (NH₃, CO₂) und nicht korrosive Gase und Flüssigkeiten nach EN 378-1 sowie Kältsolen
 for natural refrigerants (Ammonia, CO₂) and non-corrosive gases and liquids acc. to EN 378-1 and for brine

RVA E SE

E - Eck / angle

SE - Schraubenden / screwed ends

Hinweis / notice:

Baulängen (l) können aufgrund der verschiedenen Gewinde variieren.
 Total lengths (l) can vary depending on different threads.

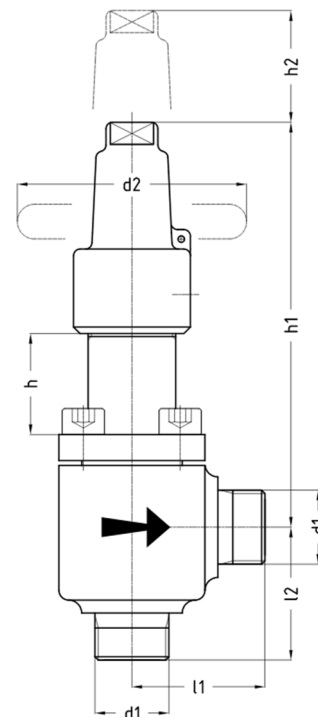
Druck- / Temperatureinsatzgrenzen:

Pressure- / temperature limits of application:

PS: max. zulässiger Betriebsdruck in bar ü / max. allowable working pressure in bar gauge

TS: den zulässigen Betriebsüberdrücken (PS) zugeordnete zulässige Betriebstemperatur in °C / max. allowable working temperature in °C, associated with PS

DN	PN	-60	-40	-25	-10	+50	+150	TS [°C]
DN 8...20	PN25	7,3	18,3	18,7	25	25	25	PS [bar]
	PN40	11,8	29,4	30	40	40	40	PS [bar]
	PN63	18,5	46,3	47,2	63	63	63	PS [bar]



Abmessungen / dimensions in mm:

Nominal size:	Schraubenden gemäß: / screwed ends acc. to:	PN63, DN8: Maße l1 bis d2 wie bei DN20 Dimensions l1 to d2 same as DN20						
DN	d1	l1	l2	h	h1	h2	d2	
8	Codierung Anschlüsse, siehe Seite 5.65	35	35	45	132	35	60	
20	connection codes, see page 5.65	41	41	62	156	45	60	

h2 = Ausbaumaß / dismantling measure

RVA Edelstahl / stainless steel

abspergbares Rückschlagventil - mit Dämpfung, Spindelabdichtung federelastischer PTFE-Ring
 Stop check valve - with damping, stem-sealing with spring loaded PTFE-ring

für natürliche Kältemittel (NH₃, CO₂) und nicht korrosive Gase und Flüssigkeiten nach EN 378-1 sowie Kältsolen
 for natural refrigerants (Ammonia, CO₂) and non-corrosive gases and liquids acc. to EN 378-1 and for brine

RVA E SE NIRO

E - Eck / angle

SE - Schraubenden / screwed ends

Hinweis / notice:

Baulängen (l) können aufgrund der verschiedenen Gewinde variieren.
 Total lengths (l) can vary depending on different threads.

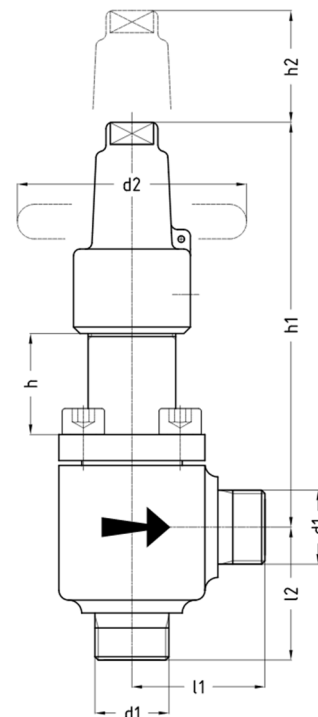
Druck- / Temperatureinsatzgrenzen:

Pressure- / temperature limits of application:

PS: max. zulässiger Betriebsdruck in bar ü / max. allowable working pressure in bar gauge

TS: den zulässigen Betriebsüberdrücken (PS) zugeordnete zulässige Betriebstemperatur in °C / max. allowable working temperature in °C, associated with PS

DN	PN	-60	-10	+50	+150	TS [°C]
DN 8...20	PN25	25	25	25	25	PS [bar]
	PN40	40	40	40	40	PS [bar]
	PN63	63	63	63	63	PS [bar]



Abmessungen / dimensions in mm:

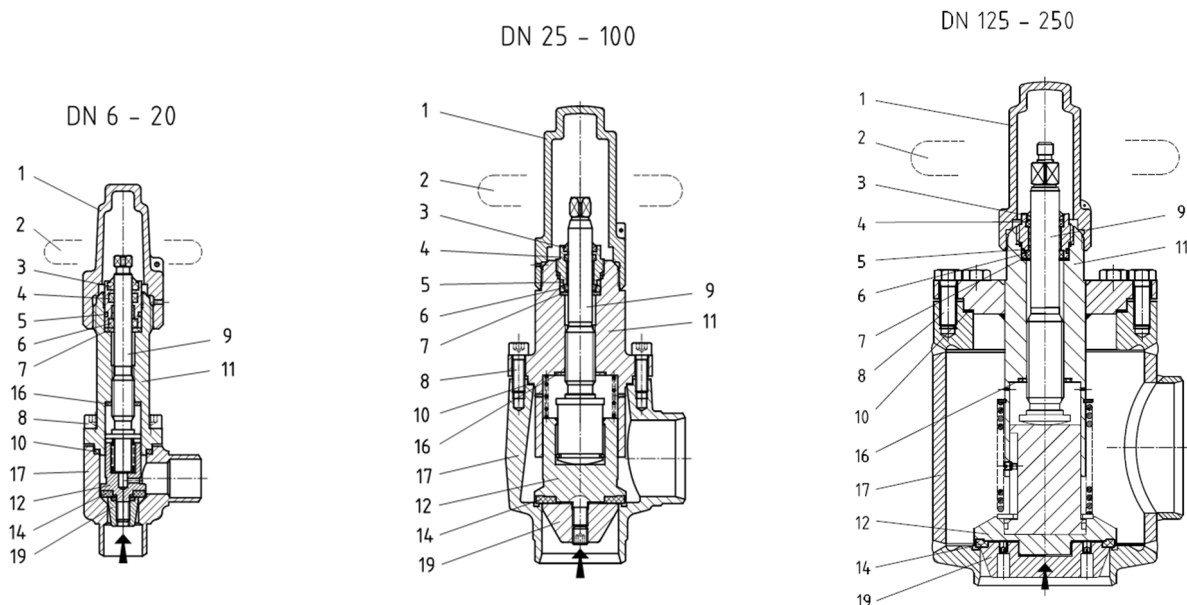
Nominal size:	Schraubenden gemäß: / screwed ends acc. to:	PN40/63, DN8: Maße l1 bis d2 wie bei DN20 Dimensions l1 to d2 same as DN20					
DN	d1	l1	l2	h	h1	h2	d2
8	Codierung Anschlüsse, siehe Seite 5.65 connection codes, see page 5.65	35	35	45	132	35	60
20		41	41	62	156	45	60

h2 = Ausbaumaß / dismantling measure

RVAK Werkstoffe / materials

Benennung und Materialien / naming and materials

RVAK - absperbares Rückschlagventil mit Regelkegel /
stop check valve with regulating cone



	Einzelteil / part:	Werkstoff Stahlventile material steel valves	Werkstoff Edelstahlventile material stainless steel valves
1	Kappe / cap	Aluminium / aluminum AlSi10Mg	Aluminium / aluminum AlSi10Mg
2	Handrad / hand wheel	Stahl / steel	Stahl / steel
3	Abstreifring / scraper ring	NBR	NBR
4	O-Ring A / O-ring A	CR, NBR, HNBR, EPDM, FPM*	CR, NBR, HNBR, EPDM, FPM*
5	O-Ring B / O-ring B	CR, NBR, HNBR, EPDM, FPM*	CR, NBR, HNBR, EPDM, FPM*
6	federbelasteter Nutring / spring loaded U-ring	PTFE	PTFE
7	Flachdichtring Schraubbuchse / flat seal ring screwed-in bush	AFM30	AFM30
8	Deckelschraube / cover screw	8.8	A2-70
9	Spindel / stem	X8CrNiS18-9 1.4305	X8CrNiS18-9 1.4305
10	Flachdichtring Deckel / flat seal ring cover	AFM30	AFM30
11	Deckel / cover	S355J2 1.0577	X8CrNiS18-9 1.4305 X5CrNi18-10 1.4301 X2CrNi19-11 1.4306
12	Ventilteller / valve disc	S355J2 1.0577	X8CrNiS18-9 1.4305 X5CrNi18-10 1.4301
14	Flachdichtring Ventilteller / flat seal ring valve disc	PTFE	PTFE
16	Rückdichtung / back seat	AFM30	AFM30
17	Gehäuse / body	S355J2 1.0577 P235GH 1.0345 G20Mn5+QT 1.6220	X5CrNi18-10 1.4301 GX5CrNiMoNb19-11-2 1.4581
19	Regelkegel / control cone	S355J2 1.0577	X8CrNiS18-9 1.4305 X5CrNi18-10 1.4301

* abhängig vom verwendeten Kältemittel / depending on used refrigerant

RVAK Stahl / steel

absperres Rückschlagventil - Regelkegel, Dämpfung, Spindelabd. federelastischer PTFE-Ring
 Stop check valve - regulating cone, damping, stem-sealing with spring loaded PTFE-ring

für natürliche Kältemittel (NH₃, CO₂) und nicht korrosive Gase und Flüssigkeiten nach EN 378-1 sowie Kältsolen
 for natural refrigerants (Ammonia, CO₂) and non-corrosive gases and liquids acc. to EN 378-1 and for brine

RVAK D AE

RVAK D AE DV

D - Durchgang / straightway

AE - Anschweißenden / butt welding ends

DV - Deckverlängerung / cover extension

Optional / optional:

LKL - Linearkugellager ab DN 40-200 / linear ball bearing from DN 40-200

Druck- / Temperatureinsatzgrenzen:

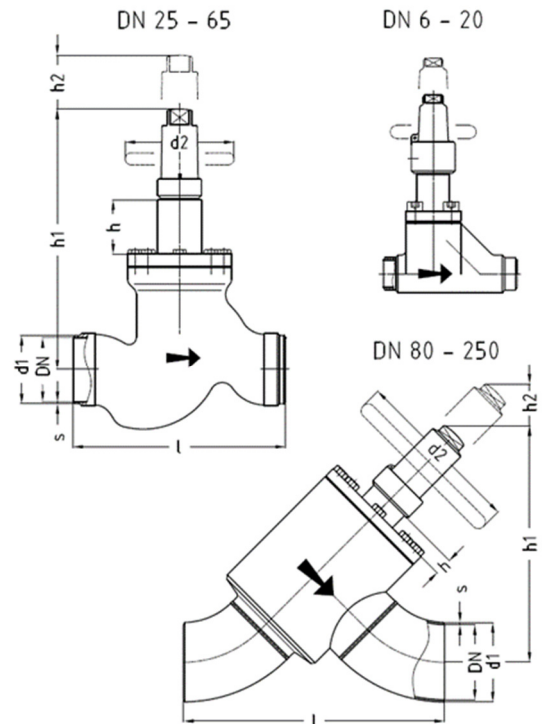
Pressure- / temperature limits of application:

PS: max. zulässiger Betriebsdruck in bar ü / max. allowable working pressure in bar gauge

TS: den zulässigen Betriebsüberdrücken (PS) zugeordnete zulässige Betriebstemperatur in °C / max. allowable working temperature in °C, associated with PS

DN / INCH	PN	-60	-40	-25	-10	+50	+150	TS [°C]
DN 6...20 1/8"...3/4"	PN25	7,3	18,3	18,7	25	25	25	PS [bar]
	PN40	11,8	29,4	30	40	40	40	PS [bar]
	PN63	18,5	46,3	47,2	63	63	63	PS [bar]
DN 25...200 1"...8"	PN25	7,3	18,3	18,7	25	25	25	PS [bar]
	PN40	11,8	29,4	30	40	40	40	PS [bar]
	PN63	18,5	46,3	47,2	63	63	43/63*	PS [bar]
DN 250 10"	PN25	7,3	18,3	18,7	25	25	25	PS [bar]
	PN40	11,8	29,4	30	40	40	40	PS [bar]

* gilt ab DN80 / from DN80



Abmessungen / dimensions in mm:

Nominal size:		Anschweißenden gemäß: / butt welding ends acc. to:										PN63, DN10-15: Maße l bis d2 wie bei DN20 Dimensions l to d2 same as DN20					
		ISO Reihe 1 ISO series 1		ISO Reihe 2 ISO series 2		ANSI Sched 40		ANSI Sched 80									
DN	INCH	d1	s ¹⁾	s ²⁾	d1	s	d1	s	d1	s	l	h	h*)	h1	h1*)	h2	d2
6	1/8"	10,2	1,6	1,6			10,3	1,7	10,3	2,4	84	45		150		35	60
8	1/4"	13,5	1,8	1,8			13,7	2,2	13,7	3,0	84	45		150		35	60
10	3/8"	17,2	1,8	1,8	15,0	2,5	17,1	2,3	17,1	3,2	84	45		150		35	60
15	1/2"	21,3	2,0	2,0	20,0	2,5	21,3	2,8	21,3	3,7	84	45		150		35	60
20	3/4"	26,9	2,3	2,6	25,0	2,5	26,7	2,9	26,7	3,9	110	62		179		45	60
25	1"	33,7	2,6	2,6	32,0	3,0	33,4	3,4	33,4	4,5	160	39	78	222	261	90	120
32	1 1/4"	42,4	2,6	2,9	38,0	3,0	42,2	3,6	42,2	4,8	180	39	78	223	262	90	120
40	1 1/2"	48,3	2,6	2,9	45,0	3,0	48,3	3,7	48,3	5,1	200	43	73	264	294	110	140
50	2"	60,3	2,9	2,9	57,0	3,2	60,3	3,9			230	43	73	264	294	110	140
65	2 1/2"	76,1	2,9	3,2	76,1	3,6	73,0	5,2			290	30	78	284	332	130	140
80	3"	88,9	3,2	3,6	88,9	4,0	88,9	5,5			304	21	77	327	367	110	180
100	4"	114,3	3,6	4,0	108,0	4,0	114,3	6,0			386	1	88	344	405	110	180
125	5"	139,7	4,0	4,5	133,0	4,0	141,3	6,6			461	29	129	420	491	140	300
150	6"	168,3	4,5	5,6	159,0	4,5	168,3	7,1			537	6	107	438	508	150	400
200	8"	219,1	6,3	7,1			219,1	8,2			708	1	102	608	675	170	630
250	10"	273,0	7,1				273,0	9,3			775	xx		xx		220	630

1) PN25 / PN40 2) PN63 *) für Ventil mit Deckverlängerung / for valve with cover extension, h2 = Ausbaumaß / dismantling measure

RVAK Edelstahl / stainless steel

absperresbares Rückschlagventil - Regelkegel, Dämpfung, Spindelabd. federelastischer PTFE-Ring
 Stop check valve - regulating cone, damping, stem-sealing with spring loaded PTFE-ring

für natürliche Kältemittel (NH₃, CO₂) und nicht korrosive Gase und Flüssigkeiten nach EN 378-1 sowie Kältsolen
 for natural refrigerants (Ammonia, CO₂) and non-corrosive gases and liquids acc. to EN 378-1 and for brine

RVAK D AE NIRO

RVAK D AE DV NIRO

D - Durchgang / straightway

AE - Anschweißenden / butt welding ends

DV - Deckverlängerung / cover extension

Optional / optional:

LKL - Linearkugellager ab DN 40-200 / linear ball bearing from DN 40-200

Druck- / Temperatureinsatzgrenzen:

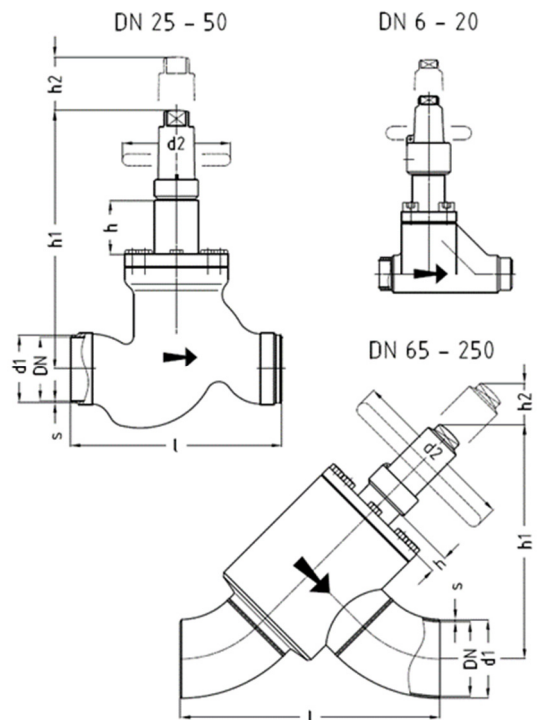
Pressure- / temperature limits of application:

PS: max. zulässiger Betriebsdruck in bar ü / max. allowable working pressure in bar gauge

TS: den zulässigen Betriebsüberdrücken (PS) zugeordnete zulässige Betriebstemperatur in °C / max. allowable working temperature in °C, associated with PS

DN / INCH	PN	-60	-10	+50	+150	TS [°C]
DN 6...20 1/8"...3/4"	PN25	25	25	25	25	PS [bar]
	PN40	40	40	40	40	PS [bar]
	PN63	63	63	63	63	PS [bar]
DN 25...200 1"...8"	PN25	25	25	25	25	PS [bar]
	PN40	40	40	40	40	PS [bar]
	PN63	63	63	63	50,2/63*	PS [bar]
DN 250 10"	PN25	25	25	25	25	PS [bar]
	PN40	40	40	40	40	PS [bar]

* gilt ab DN65 / from DN65



Abmessungen / dimensions in mm:

Nominal size:		Anschweißenden gemäß: / butt welding ends acc. to:								PN63, DN10-15: Maße l bis d2 wie bei DN20 Dimensions l to d2 same as DN20							
DN	INCH	ISO Reihe 1 ISO series 1		ISO Reihe 2 ISO series 2		ANSI Sched 40		ANSI Sched 80		l	h	h*)	h1	h1*)	h2	d2	
		d1	s ¹⁾	s ²⁾	d1	s	d1	s	d1	s							
6	1/8"	10,2	1,6	1,6			10,3	1,7	10,3	2,4	84	45		150		35	60
8	1/4"	13,5	1,8	1,8			13,7	2,2	13,7	3,0	84	45		150		35	60
10	3/8"	17,2	1,8	1,8	15,0	2,5	17,1	2,3	17,1	3,2	84	45		150		35	60
15	1/2"	21,3	2,0	2,0	20,0	2,5	21,3	2,8	21,3	3,7	84	45		150		35	60
20	3/4"	26,9	2,3	2,6	25,0	2,5	26,7	2,9	26,7	3,9	110	62		179		45	60
25	1"	33,7	2,6	2,6	32,0	3,0	33,4	3,4	33,4	4,5	160	39	78	222	261	90	120
32	1 1/4"	42,4	2,6	2,9	38,0	3,0	42,2	3,6	42,2	4,8	180	39	78	223	262	90	120
40	1 1/2"	48,3	2,6	2,9	45,0	3,0	48,3	3,7	48,3	5,1	200	43	73	264	294	110	140
50	2"	60,3	2,9	2,9	57,0	3,2	60,3	3,9			230	43	73	264	294	110	140
65	2 1/2"	76,1	2,9	3,2	76,1	3,6	73,0	5,2			290	30	78	284	332	130	140
80	3"	88,9	3,2	3,6	88,9	4,0	88,9	5,5			304	21	77	327	367	110	180
100	4"	114,3	3,6	4,0	108,0	4,0	114,3	6,0			386	1	88	344	405	110	180
125	5"	139,7	4,0	4,5	133,0	4,0	141,3	6,6			461	29	129	420	491	140	300
150	6"	168,3	4,5	5,6	159,0	4,5	168,3	7,1			537	6	107	438	508	150	400
200	8"	219,1	6,3	7,1			219,1	8,2			708	1	102	608	675	170	630
250	10"	273,0	7,1				273,0	9,3			775	xx		xx		220	630

1) PN25 / PN40 2) PN63 *) für Ventil mit Deckverlängerung / for valve with cover extension, h2 = Ausbaumaß / dismantling measure

RVAK Stahl / steel

absperres Rückschlagventil - mit Regelkegel und Dämpfung
 Stop check valve - with regulating cone and damping

für natürliche Kältemittel (NH₃, CO₂) und nicht korrosive Gase und Flüssigkeiten nach EN 378-1 sowie Kältsolen
 for natural refrigerants (Ammonia, CO₂) and non-corrosive gases and liquids acc. to EN 378-1 and for brine

RVAK E AE RVAK E AE DV

E - Eck / angle

AE - Anschweißenden / butt welding ends

DV - Deckverlängerung / cover extension

Optional / optional:

LKL - Linearkugellager ab DN 40-200 / linear ball bearing from DN 40-200

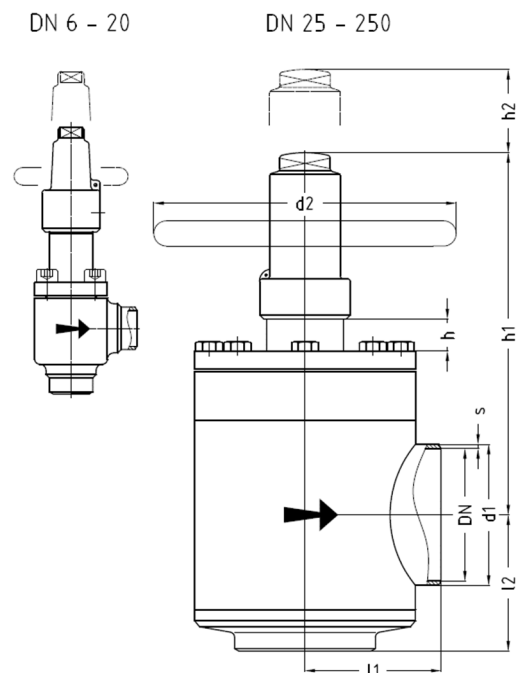
Druck- / Temperatureinsatzgrenzen:

Pressure- / temperature limits of application:

PS: max. zulässiger Betriebsdruck in bar ü / max. allowable working pressure in bar gauge

TS: den zulässigen Betriebsüberdrücken (PS) zugeordnete zulässige Betriebstemperatur in °C / max. allowable working temperature in °C, associated with PS

DN / INCH	PN	-60	-40	-25	-10	+50	+150	TS [°C]
DN 6...20 1/8"...3/4"	PN25	7,3	18,3	18,7	25	25	25	PS [bar]
	PN40	11,8	29,4	30	40	40	40	PS [bar]
	PN63	18,5	46,3	47,2	63	63	63	PS [bar]
DN 25...200 1"...8"	PN25	7,3	18,3	18,7	25	25	25	PS [bar]
	PN40	11,8	29,4	30	40	40	40	PS [bar]
	PN63	18,5	46,3	47,2	63	63	63	PS [bar]
DN 250 10"	PN25	7,3	18,3	18,7	25	25	25	PS [bar]
	PN40	11,8	29,4	30	40	40	40	PS [bar]



Abmessungen / dimensions in mm:

Nominal size:		Anschweißenden gemäß: / butt welding ends acc. to:										PN63, DN10-15: Maße l1 bis d2 wie bei DN20 Dimensions l1 to d2 same as DN20						
DN	INCH	ISO Reihe 1 ISO series 1			ISO Reihe 2 ISO series 2		ANSI Sched 40		ANSI Sched 80		l1	l2	h	h*)	h1	h1*)	h2	d2
		d1	s ¹⁾	s ²⁾	d1	s	d1	s	d1	s								
6	1/8"	10,2	1,6	1,6			10,3	1,7	10,3	2,4	35	35	45		132		35	60
8	1/4"	13,5	1,8	1,8			13,7	2,2	13,7	3,0	35	35	45		132		35	60
10	3/8"	17,2	1,8	1,8	15,0	2,5	17,1	2,3	17,1	3,2	35	35	45		132		35	60
15	1/2"	21,3	2,0	2,0	20,0	2,5	21,3	2,8	21,3	3,7	35	35	45		132		35	60
20	3/4"	26,9	2,3	2,6	25,0	2,5	26,7	2,9	26,7	3,9	41	41	62		156		45	60
25	1"	33,7	2,6	2,6	32,0	3,0	33,4	3,4	33,4	4,5	60	60	39	78	200	240	90	120
32	1 1/4"	42,4	2,6	2,9	38,0	3,0	42,2	3,6	42,2	4,8	60	60	39	78	200	240	90	120
40	1 1/2"	48,3	2,6	2,9	45,0	3,0	48,3	3,7	48,3	5,1	70	70	43	73	235	265	110	140
50	2"	60,3	2,9	2,9	57,0	3,2	60,3	3,9			70	70	43	73	235	265	110	140
65	2 1/2"	76,1	2,9	3,2	76,1	3,6	73,0	5,2			85	85	30	78	234	282	130	140
80	3"	88,9	3,2	3,6	88,9	4,0	88,9	5,5			100	100	21	77	293	350	150	180
100	4"	114,3	3,6	4,0	108,0	4,0	114,3	6,0			120	120	1	88	281	368	150	180
125	5"	139,7	4,0	4,5	133,0	4,0	141,3	6,6			135	135	29	129	359	456	190	300
150	6"	168,3	4,5	5,6	159,0	4,5	168,3	7,1			150	150	6	107	354	452	210	400
200	8"	219,1	6,3	7,1			219,1	8,2			195	195	1	102	508	608	240	630
250	10"	273,0	7,1				273,0	9,3			236	236	xx		xx		300	630

1) PN25 / PN40 2) PN63 *) für Ventil mit Deckverlängerung / for valve with cover extension, h2 = Ausbaumaß / dismantling measure

RVAK Edelstahl / stainless steel

absperresbares Rückschlagventil - Regelkegel, Dämpfung, Spindelabd. federelastischer PTFE-Ring
 Stop check valve - regulating cone, damping, stem-sealing with spring loaded PTFE-ring

für natürliche Kältemittel (NH₃, CO₂) und nicht korrosive Gase und Flüssigkeiten nach EN 378-1 sowie Kältsolen
 for natural refrigerants (Ammonia, CO₂) and non-corrosive gases and liquids acc. to EN 378-1 and for brine

RVAK E AE NIRO RVAK E AE DV NIRO

E - Eck / angle

AE - Anschweißenden / butt welding ends

DV - Deckverlängerung / cover extension

Optional / optional:

LKL - Linearkugellager ab DN 40-200 / linear ball bearing from DN 40-200

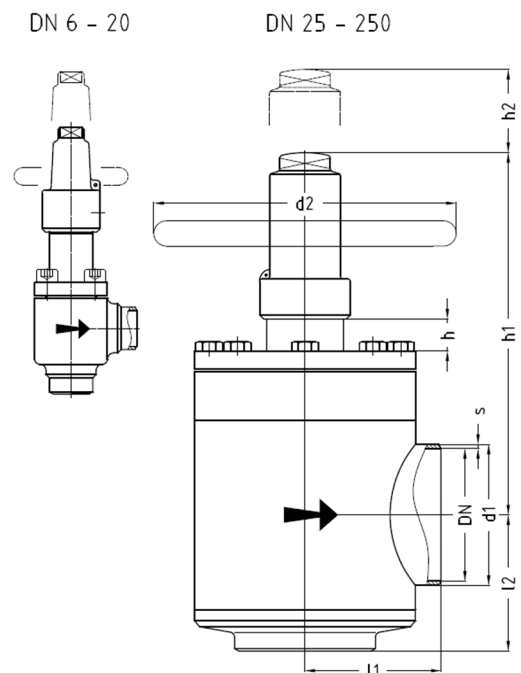
Druck- / Temperatureinsatzgrenzen:

Pressure- / temperature limits of application:

PS: max. zulässiger Betriebsdruck in bar ü / max. allowable working pressure in bar gauge

TS: den zulässigen Betriebsüberdrücken (PS) zugeordnete zulässige Betriebstemperatur in °C / max. allowable working temperature in °C, associated with PS

DN / INCH	PN	-60	-10	+50	+150	TS [°C]
DN 6...20 1/8"...3/4"	PN25	25	25	25	25	PS [bar]
	PN40	40	40	40	40	PS [bar]
	PN63	63	63	63	63	PS [bar]
DN 25...200 1"...8"	PN25	25	25	25	25	PS [bar]
	PN40	40	40	40	40	PS [bar]
	PN63	63	63	63	63	PS [bar]
DN 250 10"	PN25	25	25	25	25	PS [bar]
	PN40	40	40	40	40	PS [bar]



Abmessungen / dimensions in mm:

Nominal size:		Anschweißenden gemäß: / butt welding ends acc. to:								PN63, DN10-15:								
		ISO Reihe 1		ISO Reihe 2		ANSI Sched 40		ANSI Sched 80		Maße l1 bis d2 wie bei DN20 Dimensions l1 to d2 same as DN20								
DN	INCH	d1	s ¹⁾	s ²⁾	d1	s	d1	s	d1	s	l1	l2	h	h*)	h1	h1*)	h2	d2
6	1/8"	10,2	1,6	1,6			10,3	1,7	10,3	2,4	35	35	45		132		35	60
8	1/4"	13,5	1,8	1,8			13,7	2,2	13,7	3,0	35	35	45		132		35	60
10	3/8"	17,2	1,8	1,8	15,0	2,5	17,1	2,3	17,1	3,2	35	35	45		132		35	60
15	1/2"	21,3	2,0	2,0	20,0	2,5	21,3	2,8	21,3	3,7	35	35	45		132		35	60
20	3/4"	26,9	2,3	2,6	25,0	2,5	26,7	2,9	26,7	3,9	41	41	62		156		45	60
25	1"	33,7	2,6	2,6	32,0	3,0	33,4	3,4	33,4	4,5	60	60	39	78	200	240	90	120
32	1 1/4"	42,4	2,6	2,9	38,0	3,0	42,2	3,6	42,2	4,8	60	60	39	78	200	240	90	120
40	1 1/2"	48,3	2,6	2,9	45,0	3,0	48,3	3,7	48,3	5,1	70	70	43	73	235	265	110	140
50	2"	60,3	2,9	2,9	57,0	3,2	60,3	3,9			70	70	43	73	235	265	110	140
65	2 1/2"	76,1	2,9	3,2	76,1	3,6	73,0	5,2			85	85	30	78	234	282	130	140
80	3"	88,9	3,2	3,6	88,9	4,0	88,9	5,5			100	100	21	77	293	350	150	180
100	4"	114,3	3,6	4,0	108,0	4,0	114,3	6,0			120	120	1	88	281	368	150	180
125	5"	139,7	4,0	4,5	133,0	4,0	141,3	6,6			135	135	29	129	359	456	190	300
150	6"	168,3	4,5	5,6	159,0	4,5	168,3	7,1			150	150	6	107	354	452	210	400
200	8"	219,1	6,3	7,1			219,1	8,2			195	195	1	102	508	608	240	630
250	10"	273,0	7,1				273,0	9,3			236	236	xx		xx		300	630

1) PN25 / PN40 2) PN63 *) für Ventil mit Deckverlängerung / for valve with cover extension, h2 = Ausbaumaß / dismantling measure

RVAK Stahl / steel

absperres Rückschlagventil - Regelkegel, Dämpfung, Spindelabd. federelastischer PTFE-Ring
 Stop check valve - regulating cone, damping, stem-sealing with spring loaded PTFE-ring

für natürliche Kältemittel (NH₃, CO₂) und nicht korrosive Gase und Flüssigkeiten nach EN 378-1 sowie Kältsolen
 for natural refrigerants (Ammonia, CO₂) and non-corrosive gases and liquids acc. to EN 378-1 and for brine

RVAK D FL

RVAK D FL DV

D - Durchgang / straightway

FL - Flanschenden / flanged ends

DV - Deckverlängerung / cover extension

Optional / optional:

LKL - Linearkugellager ab DN 40-200 / linear ball bearing from DN 40-200

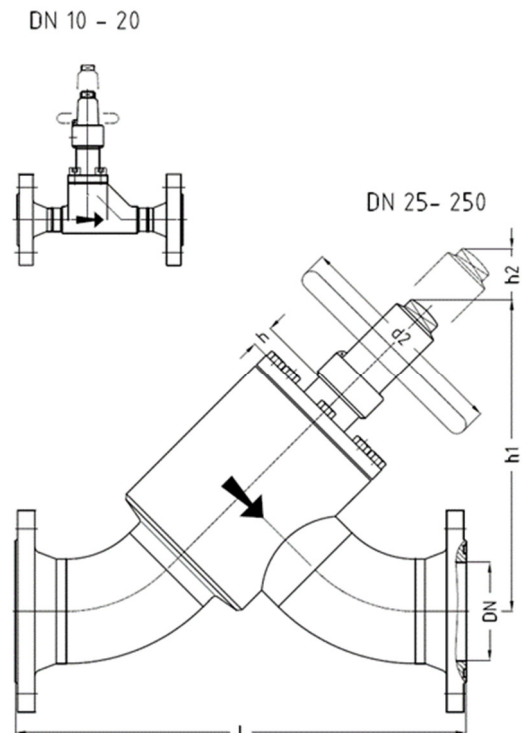
Druck- / Temperatureinsatzgrenzen:

Pressure- / temperature limits of application:

PS: max. zulässiger Betriebsdruck in bar ü / max. allowable working pressure in bar gauge

TS: den zulässigen Betriebsüberdrücken (PS) zugeordnete zulässige Betriebstemperatur in °C / max. allowable working temperature in °C, associated with PS

DN / INCH	PN	-60	-40	-25	-10	+50	+150	TS [°C]
DN 10...20 3/8" ...3/4"	PN25	7,3	18,3	18,7	25	25	25	PS [bar]
	PN40	11,8	29,4	30	40	40	40	PS [bar]
	PN63	18,5	46,3	47,2	63	63	63	PS [bar]
DN 25...200 1" ...8"	PN25	7,3	18,3	18,7	25	25	25	PS [bar]
	PN40	11,8	29,4	30	40	40	40	PS [bar]
	PN63	18,5	46,3	47,2	63	63	63	PS [bar]
DN 250 10"	PN25	7,3	18,3	18,7	25	25	25	PS [bar]
	PN40	11,8	29,4	30	40	40	40	PS [bar]



Abmessungen / dimensions in mm:

Nominal size:		Flanschenden gemäß: / flanged ends acc. to:					PN63, DN10-15:						
DN	INCH	AWP		PN25	PN40	PN63	ANSI 300 RF	Maße l bis d2 wie bei DN20 Dimensions l to d2 same as DN20					
		DN10-20	PN25 DN25-80 PN40	DIN 2634 EN1092-1	DIN 2635 EN1092-1	DIN 2636 EN1092-1		h	h*)	h1	h1*)	h2	d2
10	3/8"	150	156	156	176			45	150		35	60	
15	1/2"	150	162	162	176	191		45	150		35	60	
20	3/4"	176	192	192	208	226		62	179		45	60	
25	1"	230	222	222	258	266		39	78	202	231	70	120
32	1 1/4"	244	240	240	276	286		39	78	206	233	70	120
40	1 1/2"	235	248	248	282	295		43	73	230	251	80	140
50	2"	270	280	280	308	324		43	73	236	259	80	140
65	2 1/2"	365	362	362	394	410		30	78	264	298	100	140
80	3"	413	422	422	450	464		21	77	327	367	110	180
100	4"		518	518	544	560		1	88	344	405	110	180
125	5"		599	599	639	660		29	129	420	491	140	300
150	6"		689	689	729	736		6	107	438	508	150	400
200	8"		870	886	930	932		1	102	604	675	170	630
250	10"		1053	1087		1112		xx		xx		220	630

*) für Ventil mit Deckverlängerung / for valve with cover extension, h2 = Ausbaumaß / dismantling measure
 DIN/EN-Flanschdichtflächen serienmäßig Nut DIN2512 / DIN/EN-flange facing standard groove DIN2512

RVAK Edelstahl / stainless steel

absperresbares Rückschlagventil - Regelkegel, Dämpfung, Spindelabd. federelastischer PTFE-Ring
 Stop check valve - regulating cone, damping, stem-sealing with spring loaded PTFE-ring

für natürliche Kältemittel (NH₃, CO₂) und nicht korrosive Gase und Flüssigkeiten nach EN 378-1 sowie Kältsolen
 for natural refrigerants (Ammonia, CO₂) and non-corrosive gases and liquids acc. to EN 378-1 and for brine

RVAK D FL NIRO

RVAK D FL DV NIRO

D - Durchgang / straightway

FL - Flanschenden / flanged ends

DV - Deckverlängerung / cover extension

Optional / optional:

LKL - Linearkugellager ab DN 40-200 / linear ball bearing from DN 40-200

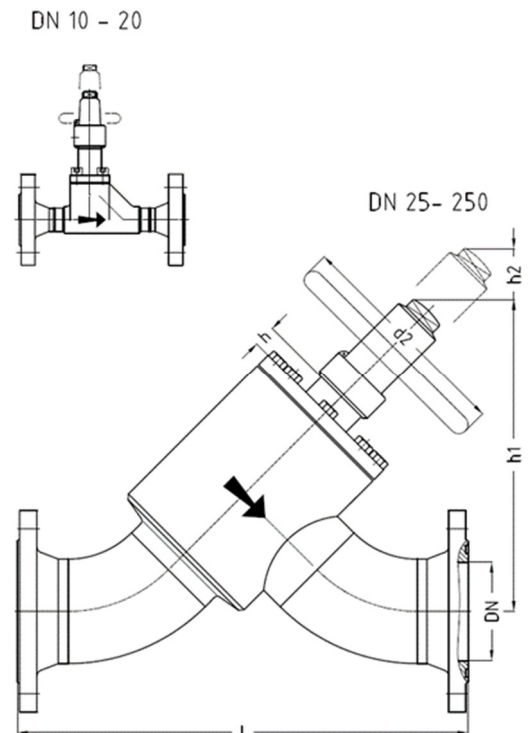
Druck- / Temperatureinsatzgrenzen:

Pressure- / temperature limits of application:

PS: max. zulässiger Betriebsdruck in bar ü / max. allowable working pressure in bar gauge

TS: den zulässigen Betriebsüberdrücken (PS) zugeordnete zulässige Betriebstemperatur in °C / max. allowable working temperature in °C, associated with PS

DN / INCH	PN	-60	-10	+50	+150	TS [°C]
DN 10...20 3/8" ...3/4"	PN25	25	25	25	25	PS [bar]
	PN40	40	40	40	40	PS [bar]
	PN63	63	63	63	63	PS [bar]
DN 25...200 1" ...8"	PN25	25	25	25	25	PS [bar]
	PN40	40	40	40	40	PS [bar]
	PN63	63	63	63	63	PS [bar]
DN 250 10"	PN25	25	25	25	25	PS [bar]
	PN40	40	40	40	40	PS [bar]



Abmessungen / dimensions in mm:

Nominal size:		Flanschenden gemäß: / flanged ends acc. to:					PN63, DN10-15:						
DN	INCH	AWP		PN25	PN40	PN63	ANSI 300 RF	Maße l bis d2 wie bei DN20 Dimensions l to d2 same as DN20					
		DN10-20	PN25 DN25-80 PN40	DIN 2634 EN1092-1	DIN 2635 EN1092-1	DIN 2636 EN1092-1		h	h*)	h1	h1*)	h2	d2
10	3/8"	150	156	156	176			45	150	35	60		
15	1/2"	150	162	162	176	191		45	150	35	60		
20	3/4"	176	192	192	208	226		62	179	45	60		
25	1"	230	222	222	258	266		39	78	202	231	70	120
32	1 1/4"	244	240	240	276	286		39	78	206	233	70	120
40	1 1/2"	235	248	248	282	295		43	73	230	251	80	140
50	2"	270	280	280	308	324		43	73	236	259	80	140
65	2 1/2"	365	362	362	394	410		30	78	264	298	100	140
80	3"	413	422	422	450	464		21	77	327	367	110	180
100	4"		518	518	544	560		1	88	344	405	110	180
125	5"		599	599	639	660		29	129	420	491	140	300
150	6"		689	689	729	736		6	107	438	508	150	400
200	8"		870	886	930	932		1	102	604	675	170	630
250	10"		1053	1087		1112		xx		xx		220	630

*) für Ventil mit Deckverlängerung / for valve with cover extension, h2 = Ausbaumaß / dismantling measure
 DIN/EN-Flanschdichtflächen serienmäßig Nut DIN2512 / DIN/EN-flange facing standard groove DIN2512

RVAK Stahl / steel

absperresbares Rückschlagventil - Regelkegel, Dämpfung, Spindelabd. federelastischer PTFE-Ring
 Stop check valve - regulating cone, damping, stem-sealing with spring loaded PTFE-ring

für natürliche Kältemittel (NH₃, CO₂) und nicht korrosive Gase und Flüssigkeiten nach EN 378-1 sowie Kältsolen
 for natural refrigerants (Ammonia, CO₂) and non-corrosive gases and liquids acc. to EN 378-1 and for brine

RVAK E FL

RVAK E FL DV

E - Eck / angle

FL - Flanschenden / flanged ends

DV - Deckelverlängerung / cover extension

Optional / optional:

LKL - Linearkugellager ab DN 40-200 / linear ball bearing from DN 40-200

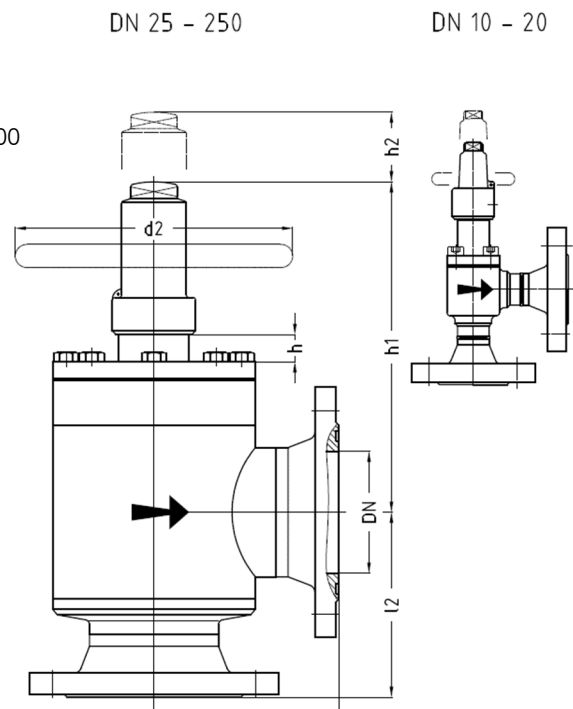
Druck- / Temperatureinsatzgrenzen:

Pressure- / temperature limits of application:

PS: max. zulässiger Betriebsdruck in bar ü / max. allowable working pressure in bar gauge

TS: den zulässigen Betriebsüberdrücken (PS) zugeordnete zulässige Betriebstemperatur in °C / max. allowable working temperature in °C, associated with PS

DN / INCH	PN	-60	-40	-25	-10	+50	+150	TS [°C]
DN 10...20 3/8" ... 3/4"	PN25	7,3	18,3	18,7	25	25	25	PS [bar]
	PN40	11,8	29,4	30	40	40	40	PS [bar]
	PN63	18,5	46,3	47,2	63	63	63	PS [bar]
DN 25...200 1" ... 8"	PN25	7,3	18,3	18,7	25	25	25	PS [bar]
	PN40	11,8	29,4	30	40	40	40	PS [bar]
	PN63	18,5	46,3	47,2	63	63	63	PS [bar]
DN 250 10"	PN25	7,3	18,3	18,7	25	25	25	PS [bar]
	PN40	11,8	29,4	30	40	40	40	PS [bar]



Abmessungen / dimensions in mm:

Nominal size:		Flanschenden gemäß: / flanged ends acc. to:										PN63, DN10-15:					
DN	INCH	AWP		PN25		PN40		PN63		ANSI 300 RF		Maße l1 bis d2 wie bei DN20 Dimensions l1 to d2 same as DN20					
		DN10-20 PN25	DN25-80 PN40	DIN 2634 EN1092-1	DIN 2635 EN1092-1	DIN 2636 EN1092-1	DIN 2636 EN1092-1	ANSI 300 RF	h	h*)	h1	h1*)	h2	d2			
10	3/8"	68	68	71	71	71	71	81	81	88	88	45	132	132	35	60	
15	1/2"	68	68	74	74	74	74	81	81	88	88	45	132	132	35	60	
20	3/4"	74	74	82	82	82	82	90	90	99	99	62	156	156	45	60	
25	1"	105	105	101	101	101	101	119	119	123	123	39	78	200	240	90	120
32	1 1/4"	105	105	103	103	103	103	121	121	126	126	39	78	200	240	90	120
40	1 1/2"	110	110	116	116	116	116	133	133	139	139	43	73	235	265	110	140
50	2"	114	114	119	119	119	119	133	133	141	141	43	73	235	265	110	140
65	2 1/2"	140	140	138	138	138	138	154	154	162	162	30	78	234	282	130	140
80	3"	155	155	159	159	159	159	173	173	180	180	21	77	293	350	150	180
100	4"			186	186	186	186	199	199	207	207	1	88	281	368	150	180
125	5"			204	204	204	204	224	224	235	235	29	129	359	456	190	300
150	6"			226	226	226	226	246	246	250	250	6	107	354	452	210	400
200	8"			276	276	284	284	306	306	307	307	1	102	508	608	240	630
250	10"			325	325	342	342			354	354	xx		xx		300	630

*) für Ventil mit Deckelverlängerung / for valve with cover extension, h2 = Ausbaumaß / dismantling measure

DIN/EN-Flanschdichtflächen serienmäßig Nut DIN2512 / DIN/EN-flange facing standard groove DIN2512

RVAK Edelstahl / stainless steel

absperres Rückschlagventil - Regelkegel, Dämpfung, Spindelabd. federelastischer PTFE-Ring
 Stop check valve - regulating cone, damping, stem-sealing with spring loaded PTFE-ring

für natürliche Kältemittel (NH₃, CO₂) und nicht korrosive Gase und Flüssigkeiten nach EN 378-1 sowie Kältsolen
 for natural refrigerants (Ammonia, CO₂) and non-corrosive gases and liquids acc. to EN 378-1 and for brine

RVAK E FL NIRO RVAK E FL DV NIRO

E - Eck / angle

FL - Flanschenden / flanged ends

DV - Deckverlängerung / cover extension

Optional / optional:

KKL - Linearkugellager ab DN 40-200 / linear ball bearing from DN 40-200

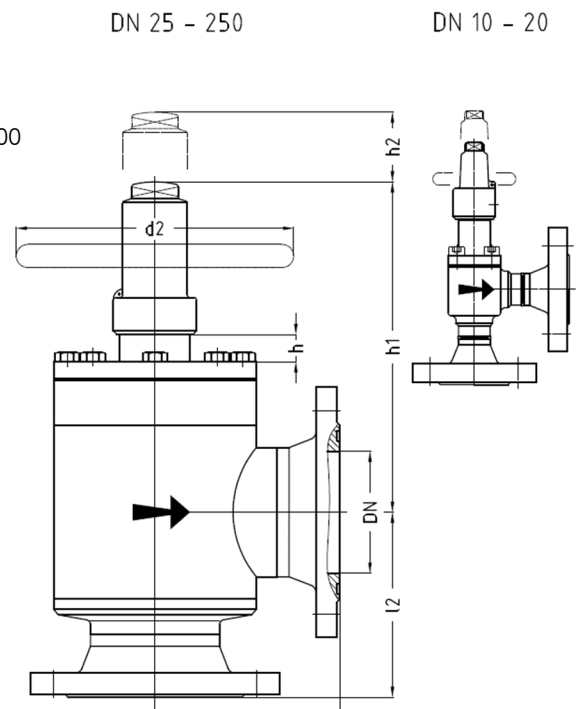
Druck- / Temperatureinsatzgrenzen:

Pressure- / temperature limits of application:

PS: max. zulässiger Betriebsdruck in bar ü / max. allowable working pressure in bar gauge

TS: den zulässigen Betriebsüberdrücken (PS) zugeordnete zulässige Betriebstemperatur in °C / max. allowable working temperature in °C, associated with PS

DN / INCH	PN	-60	-10	+50	+150	TS [°C]
DN 10...20 3/8"...3/4"	PN25	25	25	25	25	PS [bar]
	PN40	40	40	40	40	PS [bar]
	PN63	63	63	63	63	PS [bar]
DN 25...200 1"...8"	PN25	25	25	25	25	PS [bar]
	PN40	40	40	40	40	PS [bar]
	PN63	63	63	63	63	PS [bar]
DN 250 10"	PN25	25	25	25	25	PS [bar]
	PN40	40	40	40	40	PS [bar]



Abmessungen / dimensions in mm:

Nominal size:		Flanschenden gemäß: / flanged ends acc. to:										PN63, DN10-15:					
DN	INCH	AWP		PN25		PN40		PN63		ANSI 300 RF		Maße l1 bis d2 wie bei DN20 Dimensions l1 to d2 same as DN20					
		DN10-20	PN25	DIN 2634	DIN 2634	DIN 2635	DIN 2635	DIN 2636	DIN 2636	l1	l2	h	h*)	h1	h1*)	h2	d2
10	3/8"	68	68	71	71	71	71	81	81	88	88	45		132		35	60
15	1/2"	68	68	74	74	74	74	81	81	88	88	45		132		35	60
20	3/4"	74	74	82	82	82	82	90	90	99	99	62		156		45	60
25	1"	105	105	101	101	101	101	119	119	123	123	39	78	200	240	90	120
32	1 1/4"	105	105	103	103	103	103	121	121	126	126	39	78	200	240	90	120
40	1 1/2"	110	110	116	116	116	116	133	133	139	139	43	73	235	265	110	140
50	2"	114	114	119	119	119	119	133	133	141	141	43	73	235	265	110	140
65	2 1/2"	140	140	138	138	138	138	154	154	162	162	30	78	234	282	130	140
80	3"	155	155	159	159	159	159	173	173	180	180	21	77	293	350	150	180
100	4"			186	186	186	186	199	199	207	207	1	88	281	368	150	180
125	5"			204	204	204	204	224	224	235	235	29	129	359	456	190	300
150	6"			226	226	226	226	246	246	250	250	6	107	354	452	210	400
200	8"			276	276	284	284	306	306	307	307	1	102	508	608	240	630
250	10"			325	325	342	342			354	354	xx		xx		300	630

*) für Ventil mit Deckverlängerung / for valve with cover extension, h2 = Ausbaumaß / dismantling measure

DIN/EN-Flanschdichtflächen serienmäßig Nut DIN2512 / DIN/EN-flange facing standard groove DIN2512

RVAK Stahl / steel

absperresbares Rückschlagventil - Regelkegel, Dämpfung, Spindelabd. federelastischer PTFE-Ring
 Stop check valve - regulating cone, damping, stem-sealing with spring loaded PTFE-ring für natürliche
 Kältemittel (NH₃, CO₂) und nicht korrosive Gase und Flüssigkeiten nach EN 378-1 sowie Kältsolen
 for natural refrigerants (Ammonia, CO₂) and non-corrosive gases and liquids acc. to EN 378-1 and for brine

RVAK D LE

RVAK D LE DV

D - Durchgang / straightway

LE - Lötenden / solder ends

DV - Deckelverlängerung / cover extension

Optional / optional:

LKL - Linearkugellager ab DN 40-200 / linear ball bearing from DN 40-200

Druck- / Temperatureinsatzgrenzen:

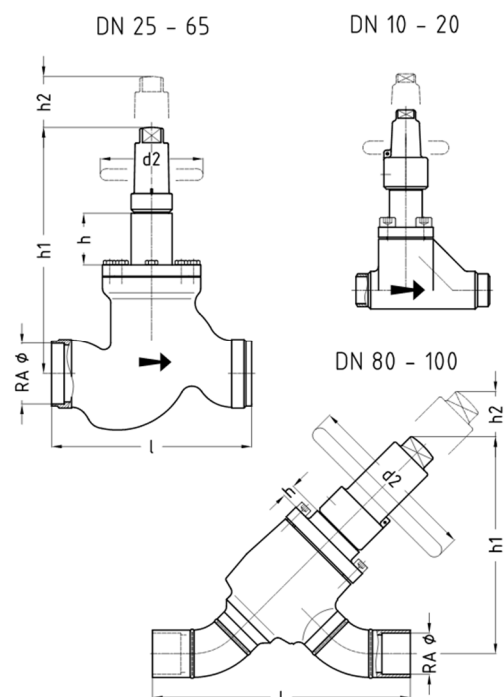
Pressure- / temperature limits of application:

PS: max. zulässiger Betriebsdruck in bar ü / max. allowable working pressure in bar gauge

TS: den zulässigen Betriebsüberdrücken (PS) zugeordnete zulässige Betriebstemperatur in °C / max. allowable working temperature in °C, associated with PS

DN	PN	-60	-40	-25	-10	+50	+150	TS [°C]
DN 10...20	PN25	7,3	18,3	18,7	25	25	25	PS [bar]
	PN40	11,8	29,4	30	40	40	40	PS [bar]
	PN63	18,5	46,3	47,2	63	63	63	PS [bar]
DN 25...100	PN25	7,3	18,3	18,7	25	25	25	PS [bar]
	PN40	11,8	29,4	30	40	40	40	PS [bar]
	PN63	18,5	46,3	47,2	63	63	43/63*	PS [bar]

*gilt ab DN80 / from DN80



Abmessungen / dimensions in mm:

Nominal size:	Lötenden gemäß: / solder ends acc. to:	PN63, DN10-15: Maße l bis d2 wie bei DN20 Dimensions l to d2 same as DN20							
DN	RAØ	l	h	h*)	h1	h1*)	h2	d2	
10	12	84	45		150		35	60	
15	15	84	45		150		35	60	
15	18	84	45		150		35	60	
20	22	110	62		179		45	60	
25	28	160	39	78	222	261	90	120	
32	35	180	39	78	223	262	90	120	
40	42	200	43	73	264	294	110	140	
50	54	230	43	73	264	294	110	140	
65	64	290	30	78	284	332	130	140	
65	76	290	30	78	284	332	130	140	
80	89	406	21	77	327	367	110	180	
100	108	518	1	88	344	405	110	180	

*) für Ventil mit Deckverlängerung / for valve with cover extension, h2 = Ausbaumaß / dismantling measure

RVAK Edelstahl / stainless steel

absperresbares Rückschlagventil - Regelkegel, Dämpfung, Spindelabd. federelastischer PTFE-Ring
 Stop check valve - regulating cone, damping, stem-sealing with spring loaded PTFE-ring

für natürliche Kältemittel (NH₃, CO₂) und nicht korrosive Gase und Flüssigkeiten nach EN 378-1 sowie Kältsolen
 for natural refrigerants (Ammonia, CO₂) and non-corrosive gases and liquids acc. to EN 378-1 and for brine

RVAK D LE NIRO

RVAK D LE DV NIRO

D - Durchgang / straightway

LE - Lötenden / solder ends

DV - Deckelverlängerung / cover extension

Optional / optional:

LKL - Linearkugellager ab DN 40-200 / linear ball bearing from DN 40-200

Druck- / Temperatureinsatzgrenzen:

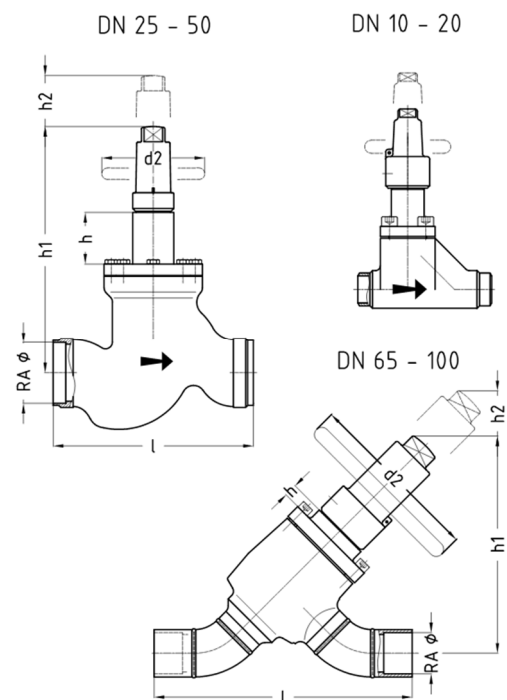
Pressure- / temperature limits of application:

PS: max. zulässiger Betriebsdruck in bar ü / max. allowable working pressure in bar gauge

TS: den zulässigen Betriebsüberdrücken (PS) zugeordnete zulässige Betriebstemperatur in °C / max. allowable working temperature in °C, associated with PS

DN	PN	-60	-10	+50	+150	TS [°C]
DN 10...20	PN25	25	25	25	25	PS [bar]
	PN40	40	40	40	40	PS [bar]
	PN63	63	63	63	63	PS [bar]
DN 25...100	PN25	25	25	25	25	PS [bar]
	PN40	40	40	40	40	PS [bar]
	PN63	63	63	63	50,2/63*	PS [bar]

*gilt ab DN65 / from DN65



Abmessungen / dimensions in mm:

Nominal size:	Lötenden gemäß: / solder ends acc. to:	PN40/63, DN10-15: Maße l bis d2 wie DN20 Dimensions l to d2 same as DN20							
DN	RAØ	l	h	h*)	h1	h1*)	h2	d2	
10	12	84	45		150		35	60	
15	15	84	45		150		35	60	
15	18	84	45		150		35	60	
20	22	110	62		179		45	60	
25	28	160	39	78	222	261	90	120	
32	35	180	39	78	223	262	90	120	
40	42	200	43	73	264	294	110	140	
50	54	230	43	73	264	294	110	140	
65	64	366	30	78	264	298	100	140	
65	76	366	30	78	264	298	100	140	
80	89	406	21	77	327	367	110	180	
100	108	518	1	88	344	405	110	180	

*) für Ventil mit Deckelverlängerung / for valve with cover extension, h2 = Ausbaumaß / dismantling measure

RVAK Stahl / steel

absperresbares Rückschlagventil - Regelkegel, Dämpfung, Spindelabd. federelastischer PTFE-Ring
 Stop check valve - regulating cone, damping, stem-sealing with spring loaded PTFE-ring

für natürliche Kältemittel (NH₃, CO₂) und nicht korrosive Gase und Flüssigkeiten nach EN 378-1 sowie Kältsolen
 for natural refrigerants (Ammonia, CO₂) and non-corrosive gases and liquids acc. to EN 378-1 and for brine

RVAK E LE RVAK E LE DV

E - Eck / angle

LE - Lötenden / solder ends

DV - Deckelverlängerung / cover extension

Optional / optional:

LKL - Linearkugellager ab DN 40-200 / linear ball bearing from DN 40-200

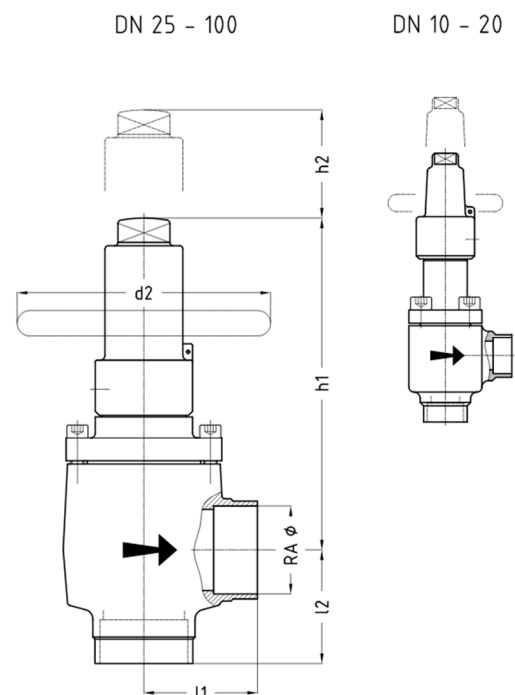
Druck- / Temperatureinsatzgrenzen:

Pressure- / temperature limits of application:

PS: max. zulässiger Betriebsdruck in bar ü / max. allowable working pressure in bar gauge

TS: den zulässigen Betriebsüberdrücken (PS) zugeordnete zulässige Betriebstemperatur in °C / max. allowable working temperature in °C, associated with PS

DN	PN	-60	-40	-25	-10	+50	+150	TS [°C]
DN 10...100	PN25	7,3	18,3	18,7	25	25	25	PS [bar]
	PN40	11,8	29,4	30	40	40	40	PS [bar]
	PN63	18,5	46,3	47,2	63	63	63	PS [bar]



Abmessungen / dimensions in mm:

Nominal size:	Lötenden gemäß: / solder ends acc. to:	PN63, DN10-15: Maße l1 bis d2 wie bei DN20 Dimensions l1 to d2 same as DN20								
DN	RAØ	l1	l2	h	h*)	h1	h1*)	h2	d2	
10	12	35	35	45		132		35	60	
15	15	35	35	45		132		35	60	
15	18	35	35	45		132		35	60	
20	22	41	41	62		156		45	60	
25	28	60	60	39	78	200	240	90	120	
32	35	60	60	39	78	200	240	90	120	
40	42	70	70	43	73	235	265	110	140	
50	54	70	70	43	73	235	265	110	140	
65	64	140	140	30	78	234	282	130	140	
65	76	140	140	30	78	234	282	130	140	
80	89	151	151	21	77	293	350	150	180	
100	108	186	186	1	88	281	368	150	180	

*) für Ventil mit Deckelverlängerung / for valve with cover extension, h2 = Ausbaumaß / dismantling measure

RVAK Edelstahl / stainless steel

absperresbares Rückschlagventil - Regelkegel, Dämpfung, Spindelabd. federelastischer PTFE-Ring
 Stop check valve - regulating cone, damping, stem-sealing with spring loaded PTFE-ring

für natürliche Kältemittel (NH₃, CO₂) und nicht korrosive Gase und Flüssigkeiten nach EN 378-1 sowie Kältsolen
 for natural refrigerants (Ammonia, CO₂) and non-corrosive gases and liquids acc. to EN 378-1 and for brine

RVAK E LE NIRO RVAK E LE DV NIRO

E - Eck / angle

LE - Lötenden / solder ends

DV - Deckelverlängerung / cover extension

Optional / optional:

LKL - Linearkugellager ab DN 40-200 / linear ball bearing from DN 40-200

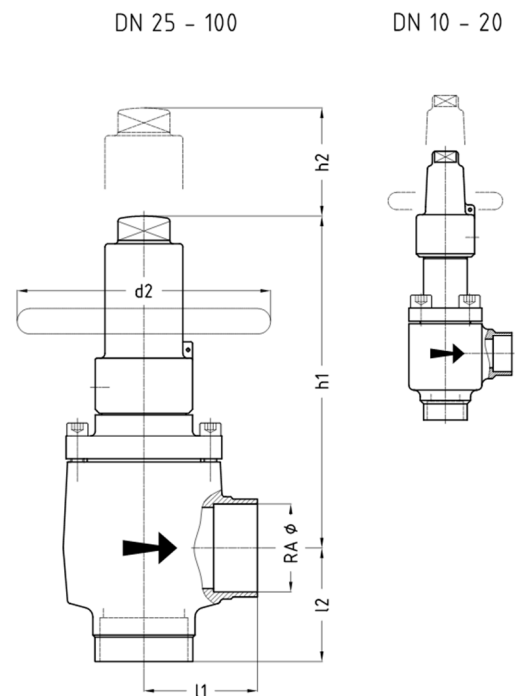
Druck- / Temperatureinsatzgrenzen:

Pressure- / temperature limits of application:

PS: max. zulässiger Betriebsdruck in bar ü / max. allowable working pressure in bar gauge

TS: den zulässigen Betriebsüberdrücken (PS) zugeordnete zulässige Betriebstemperatur in °C / max. allowable working temperature in °C, associated with PS

DN	PN	-60	-10	+50	+150	TS [°C]
DN 10...100	PN25	25	25	25	25	PS [bar]
	PN40	40	40	40	40	PS [bar]
	PN63	63	63	63	63	PS [bar]



Abmessungen / dimensions in mm:

Nominal size:	Lötenden gemäß: / solder ends acc. to:	PN40/63, DN10-15: Maße l1 bis d2 wie bei DN20 Dimensions l1 to d2 same as DN20								
DN	RAØ	l1	l2	h	h*)	h1	h1*)	h2	d2	
10	12	35	35	45		132		35	60	
15	15	35	35	45		132		35	60	
15	18	35	35	45		132		35	60	
20	22	41	41	62		156		45	60	
25	28	60	60	39	78	200	240	90	120	
32	35	60	60	39	78	200	240	90	120	
40	42	70	70	43	73	235	265	110	140	
50	54	70	70	43	73	235	265	110	140	
65	64	140	140	30	78	234	282	130	140	
65	76	140	140	30	78	234	282	130	140	
80	89	151	151	21	77	293	350	150	180	
100	108	186	186	1	88	281	368	150	180	

*) für Ventil mit Deckelverlängerung / for valve with cover extension, h2 = Ausbaumaß / dismantling measure

RVAK Stahl / steel

absperresbares Rückschlagventil - Regelkegel, Dämpfung, Spindelabd. federelastischer PTFE-Ring
 Stop check valve - regulating cone, damping, stem-sealing with spring loaded PTFE-ring

für natürliche Kältemittel (NH₃, CO₂) und nicht korrosive Gase und Flüssigkeiten nach EN 378-1 sowie Kältsolen
 for natural refrigerants (Ammonia, CO₂) and non-corrosive gases and liquids acc. to EN 378-1 and for brine

RVAK D SE

D - Durchgang / straightway

SE - Schraubenden / screwed ends

Hinweis / notice:

Baulängen (l) können aufgrund der verschiedenen Gewinde variieren.
 Total lengths (l) can vary depending on different threads.

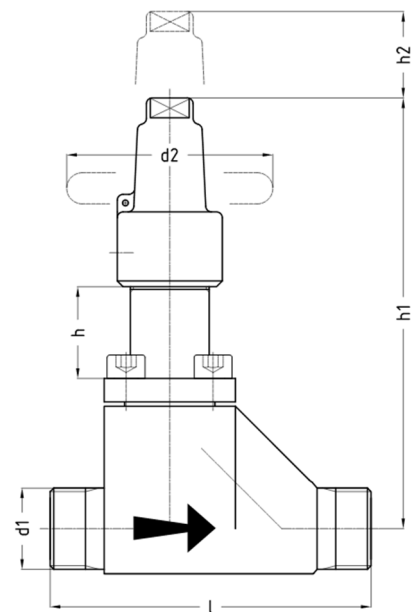
Druck- / Temperatureinsatzgrenzen:

Pressure- / temperature limits of application:

PS: max. zulässiger Betriebsdruck in bar ü / max. allowable working pressure in bar gauge

TS: den zulässigen Betriebsüberdrücken (PS) zugeordnete zulässige Betriebstemperatur in °C / max. allowable working temperature in °C, associated with PS

DN	PN	-60	-40	-25	-10	+50	+150	TS [°C]
DN 8...20	PN25	7,3	18,3	18,7	25	25	25	PS [bar]
	PN40	11,8	29,4	30	40	40	40	PS [bar]
	PN63	18,5	46,3	47,2	63	63	63	PS [bar]



Abmessungen / dimensions in mm:

Nominal size:	Schraubenden gemäß: / screwed ends acc. to:	PN63, DN8: Maße l bis d2 wie bei DN20 Dimensions l to d2 same as DN20				
DN	d1	l	h	h1	h2	d2
8	Codierung Anschlüsse, siehe Seite 5.65	84	45	150	35	60
20	connection codes, see page 5.65	110	62	179	45	60

h2 = Ausbaumaß / dismantling measure

RVAK Edelstahl / stainless steel

abspergbares Rückschlagventil - Regelkegel, Dämpfung, Spindelabd. federelastischer PTFE-Ring
 Stop check valve - regulating cone, damping, stem-sealing with spring loaded PTFE-ring

für natürliche Kältemittel (NH₃, CO₂) und nicht korrosive Gase und Flüssigkeiten nach EN 378-1 sowie Kältsolen
 for natural refrigerants (Ammonia, CO₂) and non-corrosive gases and liquids acc. to EN 378-1 and for brine

RVAK D SE NIRO

D - Durchgang / straightway

SE - Schraubenden / screwed ends

Hinweis / notice:

Baulängen (l) können aufgrund der verschiedenen Gewinde variieren.
 Total lengths (l) can vary depending on different threads.

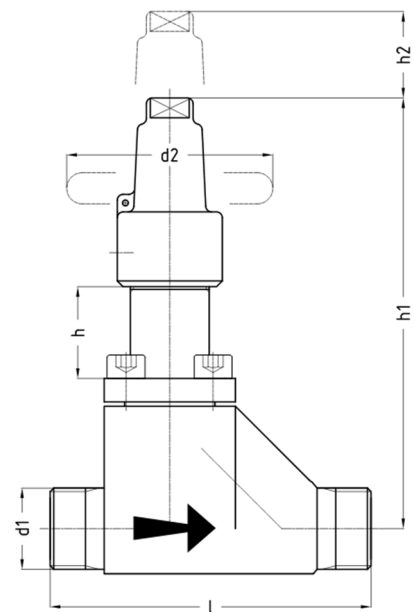
Druck- / Temperatureinsatzgrenzen:

Pressure- / temperature limits of application:

PS: max. zulässiger Betriebsdruck in bar ü / max. allowable working pressure in bar gauge

TS: den zulässigen Betriebsüberdrücken (PS) zugeordnete zulässige Betriebstemperatur in °C / max. allowable working temperature in °C, associated with PS

DN	PN	-60	-10	+50	+150	TS [°C]
DN 8...20	PN25	25	25	25	25	PS [bar]
	PN40	40	40	40	40	PS [bar]
	PN63	63	63	63	63	PS [bar]



Abmessungen / dimensions in mm:

Nominal size:	Schraubenden gemäß: / screwed ends acc. to:	PN40/63, DN8: Maße l bis d2 wie bei DN20 Dimensions l to d2 same as DN20				
DN	d1	l	h	h1	h2	d2
8	Codierung Anschlüsse, siehe Seite 5.65	84	45	150	35	60
20	connection codes, see page 5.65	110	62	179	45	60

h2 = Ausbaumaß / dismantling measure

RVAK Stahl / steel

absperresbares Rückschlagventil - Regelkegel, Dämpfung, Spindelabd. federelastischer PTFE-Ring
 Stop check valve - regulating cone, damping, stem-sealing with spring loaded PTFE-ring

für natürliche Kältemittel (NH₃, CO₂) und nicht korrosive Gase und Flüssigkeiten nach EN 378-1 sowie Kältsolen
 for natural refrigerants (Ammonia, CO₂) and non-corrosive gases and liquids acc. to EN 378-1 and for brine

RVAK E SE

E - Eck / angle

SE - Schraubenden / screwed ends

Hinweis / notice:

Baulängen (l) können aufgrund der verschiedenen Gewinde variieren.
 Total lengths (l) can vary depending on different threads.

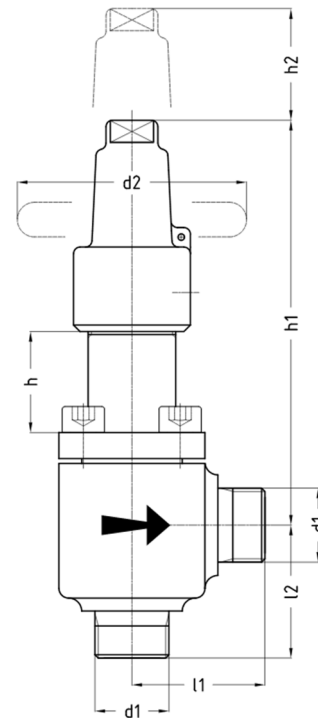
Druck- / Temperatureinsatzgrenzen:

Pressure- / temperature limits of application:

PS: max. zulässiger Betriebsdruck in bar ü / max. allowable working pressure in bar gauge

TS: den zulässigen Betriebsüberdrücken (PS) zugeordnete zulässige Betriebstemperatur in °C / max. allowable working temperature in °C, associated with PS

DN	PN	-60	-40	-25	-10	+50	+150	TS [°C]
DN 8...20	PN25	7,3	18,3	18,7	25	25	25	PS [bar]
	PN40	11,8	29,4	30	40	40	40	PS [bar]
	PN63	18,5	46,3	47,2	63	63	63	PS [bar]



Abmessungen / dimensions in mm:

Nominal size:	Schraubenden gemäß: / screwed ends acc. to:	PN63, DN8: Maße l1 bis d2 wie bei DN20 Dimensions l1 to d2 same as DN20						
DN	d1	l1	l2	h	h1	h2	d2	
8	Codierung Anschlüsse, siehe Seite 5.65 connection codes, see page 5.65	35	35	45	132	35	60	
20		41	41	62	156	45	60	

h2 = Ausbaumaß / dismantling measure

RVAK Edelstahl / stainless steel

absperresbares Rückschlagventil - Regelkegel, Dämpfung, Spindelabd. federelastischer PTFE-Ring
 Stop check valve - regulating cone, damping, stem-sealing with spring loaded PTFE-ring

für natürliche Kältemittel (NH₃, CO₂) und nicht korrosive Gase und Flüssigkeiten nach EN 378-1 sowie Kältsolen
 for natural refrigerants (Ammonia, CO₂) and non-corrosive gases and liquids acc. to EN 378-1 and for brine

RVAK E SE NIRO

E - Eck / angle

SE - Schraubenden / screwed ends

Hinweis / notice:

Baulängen (l) können aufgrund der verschiedenen Gewinde variieren.
 Total lengths (l) can vary depending on different threads.

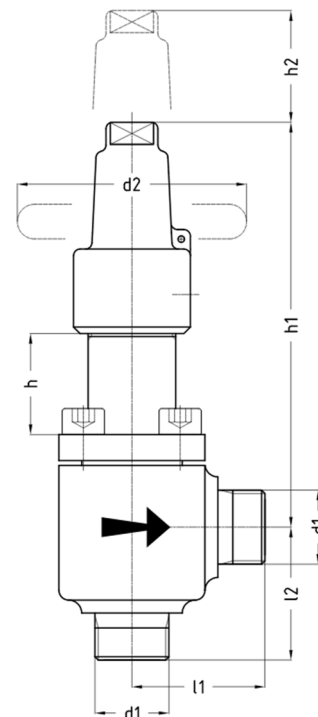
Druck- / Temperatureinsatzgrenzen:

Pressure- / temperature limits of application:

PS: max. zulässiger Betriebsdruck in bar ü / max. allowable working pressure in bar gauge

TS: den zulässigen Betriebsüberdrücken (PS) zugeordnete zulässige Betriebstemperatur in °C / max. allowable working temperature in °C, associated with PS

DN	PN	-60	-10	+50	+150	TS [°C]
DN 8...20	PN25	25	25	25	25	PS [bar]
	PN40	40	40	40	40	PS [bar]
	PN63	63	63	63	63	PS [bar]



Abmessungen / dimensions in mm:

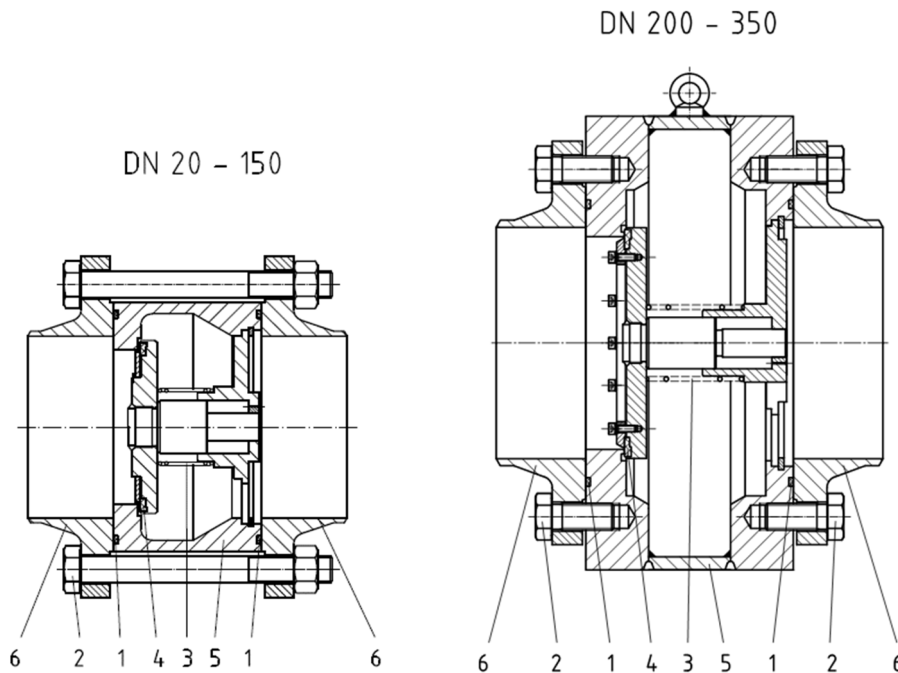
Nominal size:	Schraubenden gemäß: / screwed ends acc. to:	PN40/63, DN8: Maße l1 bis d2 wie bei DN20 Dimensions l1 to d2 same as DN20						
DN	d1	l1	l2	h	h1	h2	d2	
8	Codierung Anschlüsse, siehe Seite 5.65 connection codes, see page 5.65	35	35	45	132	35	60	
20		41	41	62	156	45	60	

h2 = Ausbaumaß / dismantling measure

RVZ Werkstoffe / materials

Benennung und Materialien / naming and materials

RVZ - Rückschlagventil / check valve



	Einzelteil / part:	Werkstoff Stahlventile material steel valves	Werkstoff Edelstahlventile material stainless steel valves
1	Gehäusedichtung / seal ring body	CR, NBR, HNBR, EPDM, FPM*	CR, NBR, HNBR, EPDM, FPM*
2	Gehäuseschraube / body screw	8.8	A2-70
3	Feder / spring	X10CrNi18-8 1.4310	X10CrNi18-8 1.4310
4	Flachdichtring Ventilteller / flat seal ring valve disc	PTFE	PTFE
5	Gehäuse / body	S355J2 1.0577 P235GH 1.0345	X5CrNi18-10 1.4301
6	Gegenflansche / counter flanges	P250GH 1.0460	X6CrNiTi18-10 1.4541

* abhängig vom verwendeten Kältemittel / depending on used refrigerant

RVZ Stahl / steel

Rückschlagventil - mit Dämpfung
Check valve - with damping

für natürliche Kältemittel (NH₃, CO₂) und nicht korrosive Gase und Flüssigkeiten nach EN 378-1 sowie Kältsolen
for natural refrigerants (Ammonia, CO₂) and non-corrosive gases and liquids acc. to EN 378-1 and for brine

RVZ FL

FL - Flanschanschluss / flange connection

Klemmausführung, ohne Gegenflansche
clamp construction, without counter flanges

DN 20-150 Einklemmausführung, Gegenflansche, Schrauben, Muttern sind nicht enthalten / wafer type, counter flanges, bolts, nuts are not included

DN 200-350 Zwischenflanschausführung, Gegenflansche, Schrauben, Muttern sind nicht enthalten / lug type, counter flanges, bolts, nuts are not included

DN 40-150 Durchfluss senkrecht nach unten ist eine Sonderausführung. / Flow direction vertical downwards is a special design.

Optional / optional:

LKL - Linearkugellager ab DN 65-350 / linear ball bearing from DN 65-350

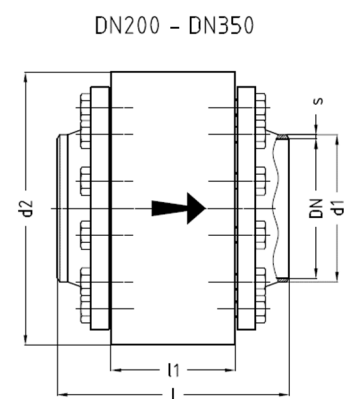
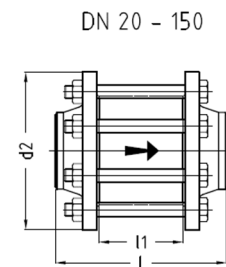
Druck- / Temperatureinsatzgrenzen:

Pressure- / temperature limits of application:

PS: max. zulässiger Betriebsdruck in bar ü / max. allowable working pressure in bar gauge

TS: den zulässigen Betriebsüberdrücken (PS) zugeordnete zulässige Betriebstemperatur in °C / max. allowable working temperature in °C, associated with PS

DN / INCH	PN	-60	-40	-25	-10	+50	+150	TS [°C]
DN 20...200 3/4"...8"	PN25	7,3	18,3	18,7	25	25	25	PS [bar]
	PN40	11,8	29,4	30	40	40	40	PS [bar]
	PN63	18,5	46,3	47,2	63	63	63	PS [bar]
DN 250...350 10"...14"	PN25	7,3	18,3	18,7	25	25	25	PS [bar]
	PN40	11,8	29,4	30	40	40	40	PS [bar]



Abmessungen / dimensions in mm:

Nominal size:		Anschweißen / butt welding ends:					Gegenflansche / counter flanges:								
DN	INCH	ISO Reihe 1 ISO series 1			ANSI Sched 40		PN25 DIN 2634 EN1092-1		PN40 DIN 2635 EN1092-1		PN63 DIN 2636 EN1092-1		ANSI 300 RF		l1
		d1	s ¹⁾	s ²⁾	d1	s	l	d2	l	d2	l	d2	l	d2	
20	3/4"	26,9	2,3	2,6	26,7	2,9	138	105	138	105	154	130	174	115	58
25	1"	33,7	2,6	2,6	33,4	3,4	143	115	143	115	179	140	191	125	63
32	1 1/4"	42,4	2,6	2,9	42,2	3,6	147	140	147	140	183	155	199	135	63
40	1 1/2"	48,3	2,6	2,9	48,3	3,7	165	150	165	150	199	170	217	155	75
50	2"	60,3	2,9	2,9	60,3	3,9	186	165	186	165	214	180	234	165	90
65	2 1/2"	76,1	2,9	3,2	73,0	5,2	194	185	194	185	226	205	248	190	90
80	3"	88,9	3,2	3,6	88,9	5,5	226	200	226	200	254	215	274	210	110
100	4"	114,3	3,6	4,0	114,3	6,0	255	235	255	235	281	250	301	255	125
125	5"	139,7	4,0	4,5	141,3	6,6	266	270	266	270	306	295	332	280	130
150	6"	168,3	4,5	5,6	168,3	7,1	280	300	280	300	320	345	332	320	130
200	8"	219,1	6,3	7,1	219,1	8,2	345	405	361	405	405	415	413	405	185
250	10"	273,0	7,1	7,1	273,0	9,3	406	457	440	457	457	457	470	457	230
300	12"	323,9	8,0	8,0	323,8	10,3	459	508	505	508	508	508	541	508	275
350	14"	355,6	8,0	8,0	355,6	11,1	540	610	590	610	610	610	630	610	340

1) PN25 / PN40 2) PN63

DIN/EN-Flanschdichtflächen serienmäßig Dichtfläche Form C (DIN 2526)/Form B (EN 1092-1)/ DIN/EN-flange facing standard style C (DIN 2526)/style B (EN 1092-1)

RVZ Edelstahl / stainless steel

Rückschlagventil - mit Dämpfung
Check valve - with damping

für natürliche Kältemittel (NH₃, CO₂) und nicht korrosive Gase und Flüssigkeiten nach EN 378-1 sowie Kältsolen
for natural refrigerants (Ammonia, CO₂) and non-corrosive gases and liquids acc. to EN 378-1 and for brine

RVZ FL NIRO

FL - Flanschanschluss / flange connection

Klemmausführung, ohne Gegenflansche
clamp construction, without counter flanges

DN 20-150 Einklemmausführung, Gegenflansche, Schrauben, Muttern sind nicht enthalten / wafer type, counter flanges, bolts, nuts are not included

DN 200-350 Zwischenflanschausführung, Gegenflansche, Schrauben, Muttern sind nicht enthalten / lug type, counter flanges, bolts, nuts are not included

DN 40-150 Durchfluss senkrecht nach unten ist eine Sonderausführung. / Flow direction vertical downwards is a special design.

Optional / optional:

LKL - Linearkugellager ab DN 65-350 / linear ball bearing from DN 65-350

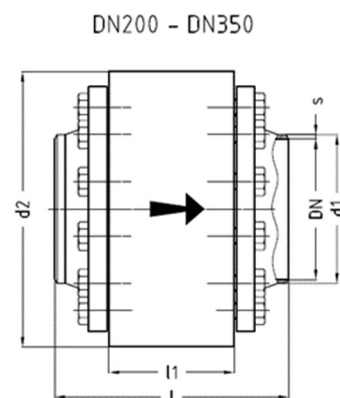
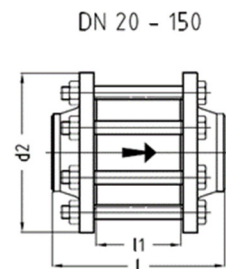
Druck- / Temperatureinsatzgrenzen:

Pressure- / temperature limits of application:

PS: max. zulässiger Betriebsdruck in bar ü / max. allowable working pressure in bar gauge

TS: den zulässigen Betriebsüberdrücken (PS) zugeordnete zulässige Betriebstemperatur in °C / max. allowable working temperature in °C, associated with PS

DN / INCH	PN	-60	-10	+50	+150	TS [°C]
DN 20...200 3/4"...8"	PN25	25	25	25	25	PS [bar]
	PN40	40	40	40	40	PS [bar]
	PN63	63	63	63	63	PS [bar]
DN 250...350 10"...14"	PN25	25	25	25	25	PS [bar]
	PN40	40	40	40	40	PS [bar]



Abmessungen / dimensions in mm:

Nominal size:		Anschweißen / butt welding ends:					Gegenflansche / counter flanges:								
DN	INCH	ISO Reihe 1 ISO series 1			ANSI Sched 40		PN25 DIN 2634 EN1092-1		PN40 DIN 2635 EN1092-1		PN63 DIN 2636 EN1092-1		ANSI 300 RF		l1
		d1	s ¹⁾	s ²⁾	d1	s	l	d2	l	d2	l	d2	l	d2	
20	3/4"	26,9	2,3	2,6	26,7	2,9	138	105	138	105	154	130	174	115	58
25	1"	33,7	2,6	2,6	33,4	3,4	143	115	143	115	179	140	191	125	63
32	1 1/4"	42,4	2,6	2,9	42,2	3,6	147	140	147	140	183	155	199	135	63
40	1 1/2"	48,3	2,6	2,9	48,3	3,7	165	150	165	150	199	170	217	155	75
50	2"	60,3	2,9	2,9	60,3	3,9	186	165	186	165	214	180	234	165	90
65	2 1/2"	76,1	2,9	3,2	73,0	5,2	194	185	194	185	226	205	248	190	90
80	3"	88,9	3,2	3,6	88,9	5,5	226	200	226	200	254	215	274	210	110
100	4"	114,3	3,6	4,0	114,3	6,0	255	235	255	235	281	250	301	255	125
125	5"	139,7	4,0	4,5	141,3	6,6	266	270	266	270	306	295	332	280	130
150	6"	168,3	4,5	5,6	168,3	7,1	280	300	280	300	320	345	332	320	130
200	8"	219,1	6,3	7,1	219,1	8,2	345	405	361	405	405	415	413	405	185
250	10"	273,0	7,1	7,1	273,0	9,3	406	457	440	457	457	457	470	457	230
300	12"	323,9	8,0	8,0	323,8	10,3	459	508	505	508	508	508	541	508	275
350	14"	355,6	8,0	8,0	355,6	11,1	540	610	590	610	610	610	630	610	340

1) PN25 / PN40 2) PN63

DIN/EN-Flanschdichtflächen serienmäßig Dichtfläche Form C (DIN 2526)/Form B (EN 1092-1)/ DIN/EN-flange facing standard style C (DIN 2526)/style B (EN 1092-1)

GEA AWP GmbH

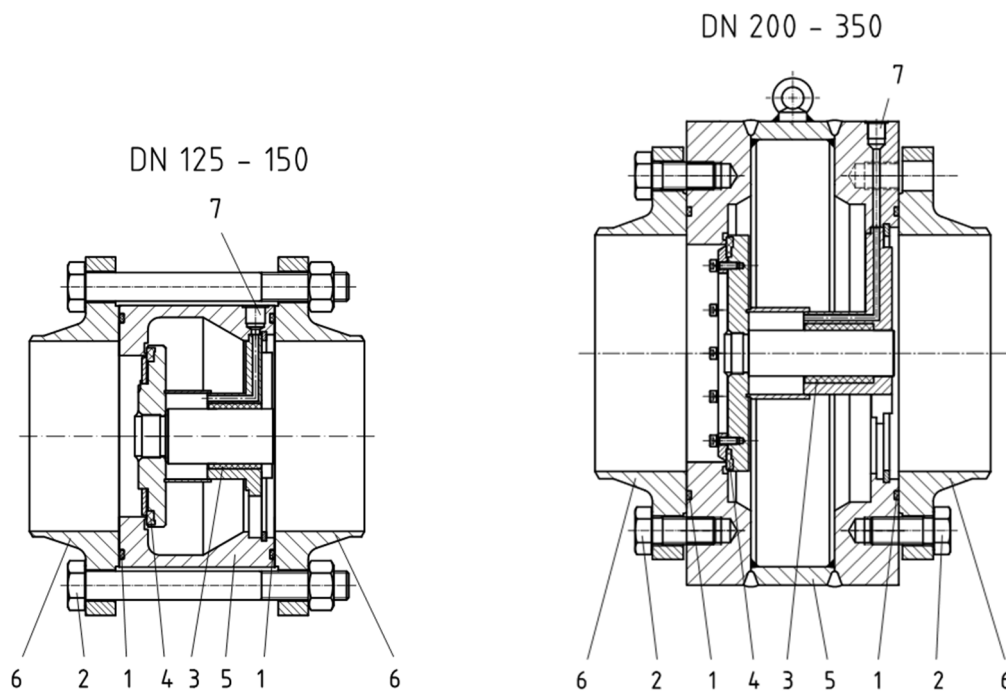
5.56

Armaturenstraße 2, 17291 Prenzlau, Germany
Tel: +49 39848559-0 Fax: +49 39848559-18
info.awpvalves@gea.com, www.awpvalves.com

RVZ Werkstoffe / materials

Benennung und Materialien / naming and materials

RVZ HGA - Rückschlagventil mit Heißgasanschluss /
check valve with hot-gas connection



	Einzelteil / part:	Werkstoff Stahlventile material steel valves	Werkstoff Edelstahlventile material stainless steel valves
1	Gehäusedichtung / seal ring body	CR, NBR, HNBR, EPDM, FPM*	CR, NBR, HNBR, EPDM, FPM*
2	Gehäuseschraube / body screw	8.8	A2-70
3	Linearkugellager / ball bearing	PA, Wälzlagerstahl / PA, rolling bearing steel	PA, Wälzlagerstahl / PA, rolling bearing steel
4	Flachdichtring Ventilteller / flat seal ring valve disc	PTFE	PTFE
5	Gehäuse / body	S355J2 1.0577 P235GH 1.0345 P250GH 1.0460	X5CrNi18-10 1.4301
6	Gegenflansche / counter flanges		X6CrNiTi18-10 1.4541
7	Heißgasanschluss / hot-gas connection		

* abhängig vom verwendeten Kältemittel / depending on used refrigerant

RVZ Stahl / steel

Rückschlagventil - mit Heißgasanschluss
Check valve - with hot-gas connection

für natürliche Kältemittel (NH₃, CO₂) und nicht korrosive Gase und Flüssigkeiten nach EN 378-1 sowie Kältsolen
for natural refrigerants (Ammonia, CO₂) and non-corrosive gases and liquids acc. to EN 378-1 and for brine

RVZ HGA FL

HGA - Heißgasanschluss / hot-gas connection

FL - Flanschanschluss / flange connection

Klemmausführung, ohne Gegenflansche
clamp construction, without counter flanges

DN 125-150 Einklemmausführung, Gegenflansche, Schrauben, Muttern sind nicht enthalten / wafer type, counter flanges, bolts, nuts are not included

DN 200-350 Zwischenflanschausführung, Gegenflansche, Schrauben, Muttern sind nicht enthalten / lug type, counter flanges, bolts, nuts are not included

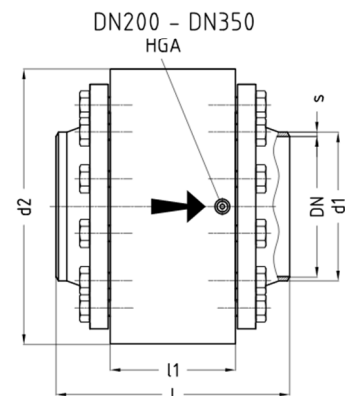
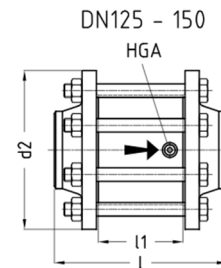
Druck- / Temperatureinsatzgrenzen:

Pressure- / temperature limits of application:

PS: max. zulässiger Betriebsdruck in bar ü / max. allowable working pressure in bar gauge

TS: den zulässigen Betriebsüberdrücken (PS) zugeordnete zulässige Betriebstemperatur in °C / max. allowable working temperature in °C, associated with PS

DN / INCH	PN	-60	-40	-25	-10	+50	+150	TS [°C]
DN 125...200 5"...8"	PN25	7,3	18,3	18,7	25	25	25	PS [bar]
	PN40	11,8	29,4	30	40	40	40	PS [bar]
	PN63	18,5	46,3	47,2	63	63	63	PS [bar]
DN 250...350 10"...14"	PN25	7,3	18,3	18,7	25	25	25	PS [bar]
	PN40	11,8	29,4	30	40	40	40	PS [bar]



Abmessungen / dimensions in mm:

Nominal size:		Anschweißen / butt welding ends:					Gegenflansche / counter flanges:								
DN	INCH	ISO Reihe 1 ISO series 1			ANSI Sched 40		PN25 DIN 2634 EN1092-1		PN40 DIN 2635 EN1092-1		PN63 DIN 2636 EN1092-1		ANSI 300 RF		l1
		d1	s ¹⁾	s ²⁾	d1	s	l	d2	l	d2	l	d2	l	d2	
125	5"	139,7	4,0	4,5	141,3	6,6	266	270	266	270	306	295	332	280	130
150	6"	168,3	4,5	5,6	168,3	7,1	280	300	280	300	320	345	332	320	130
200	8"	219,1	6,3	7,1	219,1	8,2	345	405	361	405	405	415	413	405	185
250	10"	273,0	7,1		273,0	9,3	406	457	440	457			470	457	230
300	12"	323,9	8,0		323,8	10,3	459	508	505	508			541	508	275
350	14"	355,6	8,0		355,6	11,1	540	610	590	610			630	610	340

1) PN25 / PN40 2) PN63

DIN/EN-Flanschdichtflächen serienmäßig Dichtfläche Form C (DIN 2526)/Form B (EN 1092-1)/ DIN/EN-flange facing standard style C (DIN 2526)/style B (EN 1092-1)

RVZ Edelstahl / stainless steel

Rückschlagventil - mit Heißgasanschluss

Check valve - with hot-gas connection

für natürliche Kältemittel (NH₃, CO₂) und nicht korrosive Gase und Flüssigkeiten nach EN 378-1 sowie Kältsolen
for natural refrigerants (Ammonia, CO₂) and non-corrosive gases and liquids acc. to EN 378-1 and for brine

RVZ HGA FL NIRO

HGA - Heißgasanschluss / hot-gas connection

FL - Flanschanschluss / flange connection

Klemmausführung, ohne Gegenflansche
clamp construction, without counter flanges

DN 125-150 Einklemmausführung, Gegenflansche, Schrauben, Muttern sind nicht enthalten / wafer type, counter flanges, bolts, nuts are not included

DN 200-350 Zwischenflanschausführung, Gegenflansche, Schrauben, Muttern sind nicht enthalten / lug type, counter flanges, bolts, nuts are not included

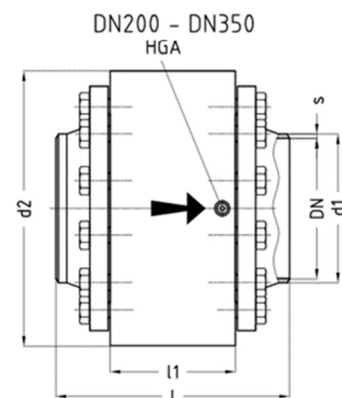
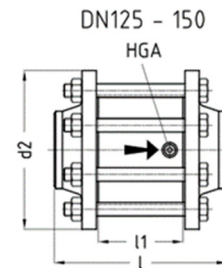
Druck- / Temperatureinsatzgrenzen:

Pressure- / temperature limits of application:

PS: max. zulässiger Betriebsdruck in bar ü / max. allowable working pressure in bar gauge

TS: den zulässigen Betriebsüberdrücken (PS) zugeordnete zulässige Betriebstemperatur in °C / max. allowable working temperature in °C, associated with PS

DN / INCH	PN	-60	-10	+50	+150	TS [°C]
DN 125...200 5"...8"	PN25	25	25	25	25	PS [bar]
	PN40	40	40	40	40	PS [bar]
	PN63	63	63	63	63	PS [bar]
DN 250...350 10"...14"	PN25	25	25	25	25	PS [bar]
	PN40	40	40	40	40	PS [bar]



Abmessungen / dimensions in mm:

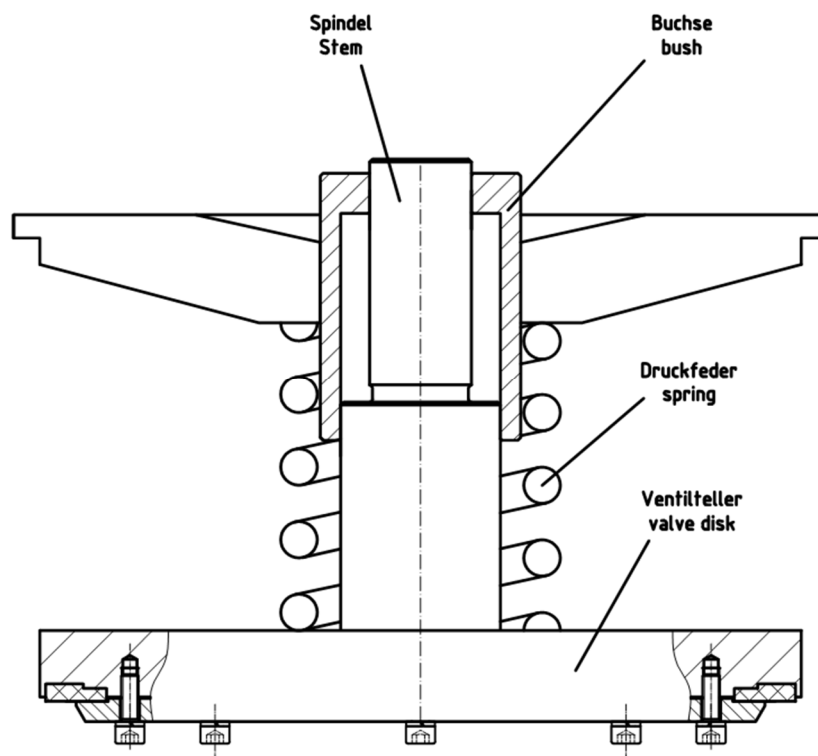
Nominal size:		Anschweißen / butt welding ends:					Gegenflansche / counter flanges:								
DN	INCH	ISO Reihe 1 ISO series 1			ANSI Sched 40		PN25 DIN 2634 EN1092-1		PN40 DIN 2635 EN1092-1		PN63 DIN 2636 EN1092-1		ANSI 300 RF		l1
		d1	s ¹⁾	s ²⁾	d1	s	l	d2	l	d2	l	d2	l	d2	
125	5"	139,7	4,0	4,5	141,3	6,6	266	270	266	270	306	295	332	280	130
150	6"	168,3	4,5	5,6	168,3	7,1	280	300	280	300	320	345	332	320	130
200	8"	219,1	6,3	7,1	219,1	8,2	345	405	361	405	405	415	413	405	185
250	10"	273,0	7,1		273,0	9,3	406	457	440	457			470	457	230
300	12"	323,9	8,0		323,8	10,3	459	508	505	508			541	508	275
350	14"	355,6	8,0		355,6	11,1	540	610	590	610			630	610	340

1) PN25 / PN40 2) PN63

DIN/EN-Flanschdichtflächen serienmäßig Dichtfläche Form C (DIN 2526)/Form B (EN 1092-1)/ DIN/EN-flange facing standard style C (DIN 2526)/style B (EN 1092-1)

Anhang / appendix

Dämpfung bei Rückschlagventilen Damping of check valves



GEA AWP – Rückschlagventile sind mit oder ohne Dämpfung erhältlich. Die Standardausführung wird mit Dämpfungssystem ausgeliefert.

Das Dämpfungssystem vermindert die Schwingungsneigung der Armatur. Daher können die Armaturen mit Dämpfungssystem bei geringerer Teillast eingesetzt werden wie vergleichbare Armaturen ohne Dämpfungssystem.

Die Toleranz der Passung zwischen Buchse und Spindel ist so gewählt, dass ein schnelles Zuschlagen der Armatur nicht möglich ist, da in den größer werdenden Raum zwischen Spindel und Buchse während des Schließvorgangs der Armatur nur langsam Kältemittelgas nachströmen kann.

GEA AWP can supply check valves with or without damping functionality. The standard check valves are equipped with damping system.

The damping system protects the valve disk against pulsating. Due to that it is possible to use the valves with damping system at lower partial loads than those ones without damping system.

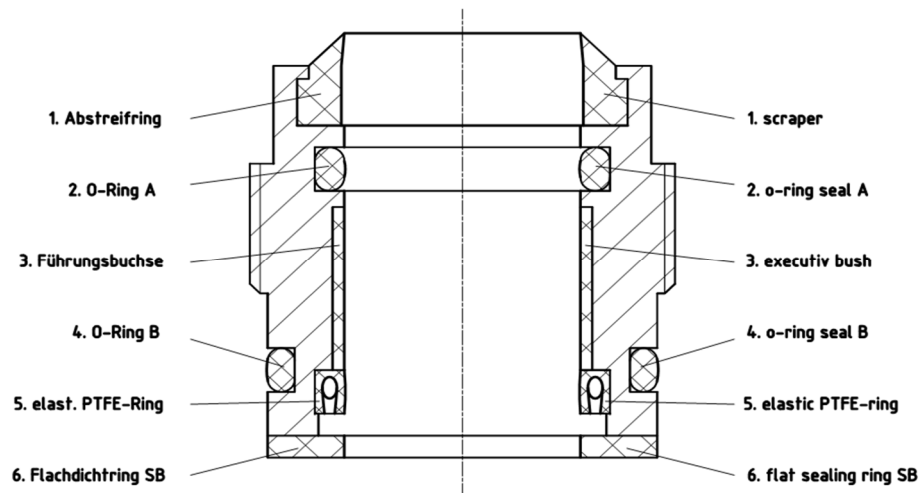
The clearance in between valve stem and bush has been sized to make sure that the valve disk cannot close with a high speed. This cannot happen because the room in between stem and bush gets bigger if the valve is closing and the refrigerant gas flow into that room is slow.

Anhang / appendix

Dichtsystem Ventilspindel Seal system valve stem

Das Dichtsystem der Ventilspindel ist wartungsfrei. / The seal system of the stem is maintenance free.

Das Dichtsystem besteht aus den folgenden Komponenten: / The seal system contains the following components:



1. **Abstreifring / scraper**
Der Abstreifring verhindert das Eindringen von Schmutz und Wasser von außen.
The scraper prevents the penetration of dirt and water from outside.
2. **O-Ring A / o-ring seal A**
O-Ring A macht das Ventil vakuumdicht. (Betrieb des Ventils im Unterdruckbereich bei tiefen Temperaturen)
O-ring A makes the valve vacuum tight. (Valve might operate under negative pressure at low temperatures)
3. **Führungsbuchse / executive bush**
Die Führungsbuchse verhindert Beschädigungen an der Spindel.
The executive bush protects the stem from getting damaged.
4. **O-Ring B / o-ring seal B**
O-Ring B dichtet zusätzlich zum Flachdichtring SB den äußeren Teil des Dichtsystems ab.
O-ring B tightens in addition to the flat sealing ring SB the outer part of the seal system.
5. **Elastischer PTFE-Ring / elastic PTFE-ring**
Der elastische PTFE-Ring ist die Primärdichtung des Dichtsystems. Er besteht aus einem Hochleistungs-PTFE-Compound mit gewickelter Edelstahlfeder. Diese Dichtung dichtet das Ventil nach außen ab.
The elastic PTFE-ring is the primarily seal of the seal system. It contains a high performance PTFE compound with a stainless steel spiral spring. The elastic PTFE-ring tightens the valve to the outside.
6. **Flachdichtring SB / flat sealing ring SB**
Der Flachdichtring SB dichtet den äußeren Teil des Dichtsystems ab.
The flat sealing ring SB tightens the outer part of the seal system.

Hinweis: / notice:

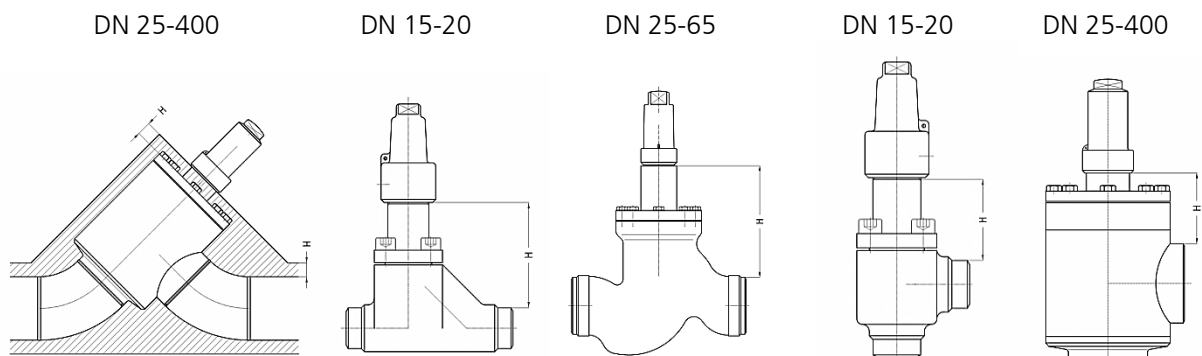
GEA AWP - Ventile haben eine Rückdichtung. Daher sind der Ausbau des Dichtsystems und dessen Wechseln während des Betriebes der Anlage möglich. Bitte beachten Sie hierzu die Hinweise in unseren Betriebsvorschriften.

GEA AWP valves are equipped with a back seat. Due to the back seat the seal system can be replaced during operation. Please, pay attention moreover to the indications in our operating instructions.

Anhang / appendix

Isolierdicken
Thickness of insulation

AVR - Absperrventile / shut-off valves
HRAR - Regelventile / regulating valves



Nominal size		Durchgangventile / straightway valves			
		Schrägsitz / y-type		Geradesitz / globe type	
		AVR D HRAR D	AVR D DV HRAR D DV	AVR D HRAR D	AVR D DV HRAR D DV
DN	INCH	H	H	H	H
15	1/2"			52	84
20	3/4"			69	106
25	1"	21	81	84	144
32	1 1/4"	21	81	81	141
40	1 1/2"	14	74	88	148
50	2"	14	74	82	142
65	2 1/2"	9	79	102	170
80	3"	21	80	144	203
100	4"	9	90	144	225
125	5"	29	129		
150	6"	5	105		
200	8"	11	102		
250	10"	100	100		
300	12"	107	107		
350	14"	107	107		
400	16"	112	112		

Nominal size		Eckventile / angle valves	
		Eck / angle type	
		AVR E HRAR E	AVR E DV HRAR E DV
DN	INCH	H	H
15	1/2"	34	67
20	3/4"	43	81
25	1"	62	122
32	1 1/4"	58	118
40	1 1/2"	59	117
50	2"	53	111
65	2 1/2"	52	120
80	3"	99	158
100	4"	82	163
125	5"	123	222
150	6"	103	203
200	8"	146	237
250	10"	230	230
300	12"	251	251
350	14"	270	270
400	16"	309	309

AVR / HRAR D = standard Ventile / standard valves
AVR / HRAR D DV = Ventile mit Deckelverlängerung / valves with cover extension

HR / K

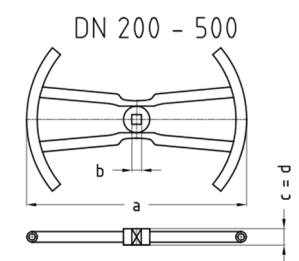
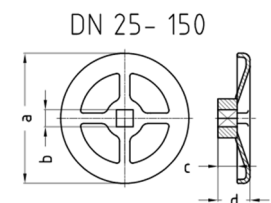
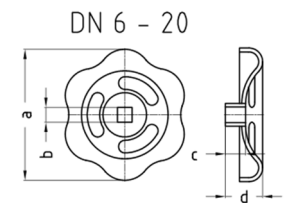
Handrad / Kappe
handwheel / cap

HR

Handrad / handwheel
DN 6-500

Abmessungen / dimensions in mm:

für Typ / for type : HRS AVR AVB HRAR HRAB RVA RVAK				
DN	Durchmesser / diameter	Nabenvierkant / hub square	Nabenhöhe / hub height	Höhe / height
	a	b	c	d
6-20	60	6	9	15
25-32	120	11	14	31,0
40-65	140	12	16	32,5
80-100	180	14	22	42,0
125	300	22	28	55
150	400	22	28	60
200-500	630	28	46	46



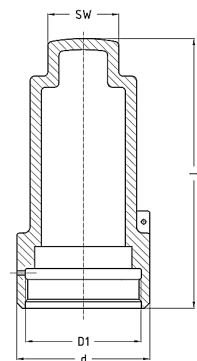
K

Kappe / cap
DN 6-500

Abmessungen / dimensions in mm:

für Typ / for type : AVR AVB HRAR HRAB RVA RVAK				
DN	Höhe / height	Durchmesser / diameter	Gewinde / thread	Schlüsselweite / spanner flats
	l	d	D1	SW
6-20	65	36	M27x2	19
25-32	99	45	M36x2	24
40-65	122	60	M52x3	32
80-100	148	72	M60x3	41
125-150	165	90	M76x3	50
200-350	260	100	M80x3	60
400	319	100	M80x3	90
500	325	100	M80x3	90

DN 6 - 500



Anhang / appendix

Vergleich europäische / amerikanische Werkstoffe Comparison American vs. European material numbers

GEA AWP - Ventile enthalten Einzelteile in unterschiedlichen Werkstoffen. Die folgende Tabelle enthält alle Werkstoffe, die GEA AWP für drucktragende Teile verwendet und listet die amerikanischen Vergleichswerkstoffe auf.

GEA AWP valves contain several components made from different materials. The following table includes all European and corresponding American material numbers, which are used for the pressure related valve parts.

Europäischer Werkstoff European material numbers			Amerikanischer Vergleichswerkstoff Corresponding American material numbers	
Werkstoffnummer material number	Kurzname steel name	Norm standard	Werkstoffnorm material standard	Sorte grade
Armaturen aus C-Stahl / steel valves				
1.0345	P235GH, TC1 +N	DIN EN 10216-2	ASTM A106	A + B
1.0038	S235JR +N	DIN EN 10025-2	ASTM A570	36
1.0425	P265GH	DIN EN 10028-2	ASTM A516	60
1.0577	S355J2 +N	DIN EN 10025-2	ASTM A516	65
1.6220	G20Mn5 +QT	DIN EN 10213	ASTM A352	LCC
1.0460	C22.8	VdTÜV 350/3	ASTM A105	-
Armaturen aus TT-Stahl / low temp steel valves				
1.0451	P215NL +N	DIN EN 10216-4	ASTM A333	6
1.0452	P255QL +QT	DIN EN 10216-4		
1.0566	P355NL1 +N	DIN EN 10028-3 DIN 17103 VdTÜV 354/3	ASTM A662 ASTM A420 ASTM A350	B WPL6 LF2
1.0488	TStE 285	DIN 17103 VdTÜV 352/3	ASTM A662 ASTM A350	A LF2
1.6220	G20Mn5 +QT	DIN EN 10213	ASTM A352	LCC
Armaturen aus Edelstahl / stainless steel valves				
1.4301	X5CrNi18-10	DIN EN 10216-5 DIN EN 10028-7 DIN EN 10222-5	ASTM A312 ASTM A240	TP304 304
1.4581	GX5CrNiMoNb19-11-2	DIN EN 1092-1 DIN EN 10213	ASTM A182 ASTM A351	F304 CF10M

Durchgangsventile in nicht standardmäßiger Ausführung (z.B. abweichende Werkstoffe, Abnahme durch Dritte) sind nur in Schrägsitzform lieferbar.

Straightway valves of not standard design (e.g. deviant materials, inspection by third parties) are available only in y-type form.

Anhang / appendix

Codierung Anschlüsse Klein- und Serviceventile Connection codes for service valves and small valves

GEA AWP - Ventile können mit einer Vielzahl von Anschlussvarianten hergestellt werden:
GEA AWP valves are produced with a wide range of different connections:

DN	Gewinde / Thread	Code	Anschweißenden / Welding ends	Abmessung / Dimensions	Code
DN8	M12x1,5 RA6	AL	DN6 R1	Ø10,2x1,6	C0
DN8	M12x1,5-keg	AY	ANSI 40	Ø1/8"x1,7	C1
DN8	M14x1,5 RA8	A4	ANSI 80	Ø1/8"x2,4	C2
DN8	M16x1,5 RA8	A5			
DN8	M16x1,5 RA10	A6	DN8 R1	Ø13,5x1,8	D0
DN8	M16x1,5-i	AZ	ANSI 40	Ø1/4"x2,2	D1
DN8	M16x1,5-keg	AC	ANSI 80	Ø1/4"x3,0	D2
DN8	M18x1,5 RA10	A7	12x2	Ø12x2,0	D3
DN8	M18x1,5 RA12	A8	12x3	Ø12x3,0	D4
DN8	M20x1,5 RA12	A9	R1 Verl. L2=130 Niro	Ø13,5x1,8	D5
DN8	M22x1,5 RA14	AA	R1 Verl. L2=130 C-St.	Ø13,5x1,8	D6
DN8	M22x1,5 RA15	AB			
DN8	M22x1,5	A0	DN10 R1	Ø17,2x1,8	E0
DN8	M22x1,5-keg	AD	ANSI 40	Ø3/8"x2,3	E1
DN20	M26x1,5 RA18	AS	ANSI 80	Ø3/8"x3,2	E2
DN20	M30x2 RA22	AT	R2	Ø15x2,5	E3
DN8	G1/4"	AF	18x3	Ø18x3,0	E4
DN8	G1/4"-keg	AG	R1 Verl. L2=130 Niro	Ø17,2x1,8	E5
DN8	G1/4"-i	AH	R1 Verl. L2=130 C-St.	Ø17,2x1,8	E6
DN8	G3/8"	AK	16x4 Verl.L2=130Niro	Ø16x4,0	E7
DN8	G3/8"-i	AM	17,2x2	Ø17,2x2,0	E8
DN8	G3/8" RA10	AJ	R1 Verl. L2=120 C-St.	Ø17,2x1,8	E9
DN8	G1/2"	A1	R1 Verl. L2=140 Niro	Ø17,2x1,8	EA
DN8	G1/2"-lks	A2	R1 Verl. L2=140 C-St.	Ø17,2x1,8	EB
DN8	G1/2" RA12	AN	R1 Verl. L2=60 Niro	Ø17,2x1,8	EC
DN8	G1/2"-i	AU	R1 Verl. L2=60 C-St.	Ø17,2x1,8	ED
DN8	G1/2" UM *)	AV	18x4 Verl.L2=140 Niro	Ø18x4,0	EE
DN8	G1/2" **)	AW	18x4 Verl.L2=140C-St	Ø18x4,0	EF
DN8	G1/2"-keg	AX	18x4 Verl.L2=60 Niro	Ø18x4,0	EG
DN20	G3/4"	AE	18x4 Verl.L2=60 C-St.	Ø18x4,0	EH
DN20	G3/4" RA18	AP			
DN8	1/4"NPT-male	A3	DN15 R1	Ø21,3x2,0	F0
DN8	1/4"NPT-female	AR	ANSI 40	Ø1/2"x2,8	F1
DN8	3/8"NPT-male	AI	ANSI 80	Ø1/2"x3,7	F2
DN8	3/8"NPT-female	B2	R2	Ø20x2,5	F3
DN8	1/2"NPT-male	B0	R1 Verl. L2=130 Niro	Ø21,3x2,0	F5
DN8	1/2"NPT-female	B1	R1 Verl. L2=130 C-St.	Ø21,3x2,0	F6
DN20	3/4"NPT-male	B3	R1 Verl. L2=180 NIRO	Ø21,3x2,0	F7
DN8	M10-a	B4	ANSI 80 L2=130 C-St	Ø21,3x3,7	F8
DN20	G1"	B6			
DN8	G3/8" BSPT-male	B7			
DN8	G3/8" BSPT-female	B8			
DN8	3/8-18 NPTF-male	B9			
DN8	R3/8"-keg	BA			

*) drehbar mit Gehäuse verschweißt / swiveling with body welds together
**) für einteilige Blindmutter / for one-piece blind nut

i = Innengewinde / internal thread / a = Außengewinde / outside thread

Diese Anschlüsse können mit Zubehör ausgerüstet werden. / These connections might be equipped with fittings.

	Zubehör	fittings	Kurzbez. / shortcut	Code
UM+ST	Überwurfmutter mit Schweißstülle	cap nut with tail	UM+ST	1
BM	Blindmutter	blind nut	BM	2
DM	Doppelmutter links/rechts	double nut left/right	DM	3
UM+SKB	Überwurfmutter mit Schweißkugelbuchse	cap nut with weld ball type nipple	UM+SKB	4
UM+SR	Überwurfmutter mit Schneidring	cap nut with cutting ring	UM+SR	5
UM+SLT	Überwurfmutter mit Schlauchtülle	cap nut with hose nipple	UM+SLT	6
DM+Adapter	Doppelmutter mit Adapter G1/2"-a/G1/4"-i	double nut left/right with adaptor G1/2"-a/G1/4"-i	DM+Adapter	7
UM+KKR	Überwurfmutter mit Klemmkeilring	cap nut with wedge ring	UM+KKR	9

Anhang / appendix

Zubehör für AVR, HRAR, RV, RVA, RVAK, SS, UVA Fittings for AVR, HRAR, RV, RVA, RVAK, SS, UVA

UM+ST	Überwurfmutter mit Schweißtülle und Dichtung Cap nut with weld nipple and gasket
BM	Blindmutter mit Dichtung Blind nut with gasket
DM	Doppelmutter Rechts-Links mit Dichtung Double nut right-left hand with gasket
UM+SLT	Überwurfmutter mit Schlauchtülle und Dichtung Cap nut with hose connection and gasket
UM+SKB	Überwurfmutter mit Schweißkugelnbuchse Cap nut with weld ball nipple
UM+SR	Überwurfmutter mit Schneidring Cap nut with cutting ring

TYP / type	AWP-Code	Beschreibung / description
UM+ST G3/8"	00060F07A5A0AK01	Überwurfmutter G3/8", Schweißtülle 10,2x1,6, Dichtung 10x13,5x1,5-Al cap nut G3/8", weld nipple 10,2x1,6, gasket 10x13,5x1,5-Al
UM+ST G1/2"	00060F07A5A0A101	Überwurfmutter G1/2", Schweißtülle 13,5x1,8, Dichtung 13x18x1,5-Al cap nut G1/2", weld nipple 13,5x1,8, gasket 13x18x1,5-Al
UM+ST G3/4"	00060F07A5A0AE01	Überwurfmutter G3/4", Schweißtülle 17,2x2,0, Dichtung 17x22x1,5-Al cap nut G3/4", weld nipple 17,2x2,0, gasket 17x22x1,5-Al
UM+ST G1"	00060F07A5A0B601	Überwurfmutter G1" + Schweißtülle 21,3x2,0 + Dichtung 22x27x1,5-Al cap nut G1" + weld nipple 21,3x2,0 + gasket 22x27x1,5-Al
BM 8 (G1/2")	00060F07A5A0A102	Blindmutter G1/2", Dichtung 13x18x1,5-Al blind nut G1/2", gasket 13x18x1,5-Al
BM 10 (G3/4")	00060F07A5A0AE02	Blindmutter G3/4", Dichtung 17x22x1,5-Al blind nut G3/4", gasket 17x22x1,5-Al
DM G1/2"-G1/2"L	00060F07A5A0A203	Rechts-Links-Mutter G1/2", Dichtung 13x18x1,5-Al left-right-nut G1/2", gasket 13x18x1,5-Al
UM+SLT	00060F07A5A0A106	einteilige Schlauchtülle G1/2" + Dichtung 13x18x1,5-Al one-piece hose connection G1/2" + gasket 13x18x1,5-Al
UM+SKB 6 RA6	00060F07A5A0AL04	Überwurfmutter M12x1,5 RA6, Schweißkugelnbuchse SKA 6x1,5 cap nut M12x1,5 RA6, weld ball nipple 6x1,5
UM+SKB 8 RA10	00060F07A5A0A604	Überwurfmutter M16x1,5 RA10, Schweißkugelnbuchse SKA 10x1,5 cap nut M16x1,5 RA10, weld ball nipple 10x1,5
UM+BM 8 RA10	00060F07A5A0A602	Überwurfmutter mit Blindstopfen M16x1,5 RA10 cap nut with blind plug
UM+SKB 8 RA12	00060F07A5A0A804	Überwurfmutter M18x1,5 RA12, Schweißkugelnbuchse SKA 12x2,0 cap nut M18x1,5 RA12, weld ball nipple 12x2,0
UM+BM 8 RA12	00060F07A5A0A802	Überwurfmutter mit Blindstopfen M18x1,5 RA12 cap nut M18x1,5 RA12 with blind plug
UM+SKB G1/2" RA12	00060F07A5A0AN04	Überwurfmutter G1/2" RA12, Schweißkugelnbuchse SKA 12x2 RA12 cap nut G1/2" RA12, weld ball nipple 12x2
UM+BM G1/2" RA12	00060F07A5A0AN02	Überwurfmutter mit Blindstopfen G1/2" RA12 cap nut G1/2" RA12 with blind plug
UM+SR 6 L6	00060F07A5A0AL05	Überwurfmutter M12x1,5 RA6, Schneidring L6 cap nut M12x1,5 RA6, cutting ring L6
UM+SR 8 L10	00060F07A5A0A605	Überwurfmutter M16x1,5 RA10, Schneidring L10 cap nut M16x1,5 RA10, cutting ring L10
UM+SR 8 L12	00060F07A5A0A805	Überwurfmutter M18x1,5 RA12, Schneidring L12 cap nut M18x1,5 RA12, cutting ring L12
UM+SR G1/2" RA12	00060F07A5A0AN05	Überwurfmutter G1/2" RA12, Schneidring L12 cap nut G1/2" RA12, cutting ring L12

DIN-FL

Vorschweißflansche - DIN 2634/2635 Welding neck flanges - DIN 2634/2635

DIN-FL N

DIN-FL F

DIN-FL C

DIN-FL D

FL - Flansch / flange

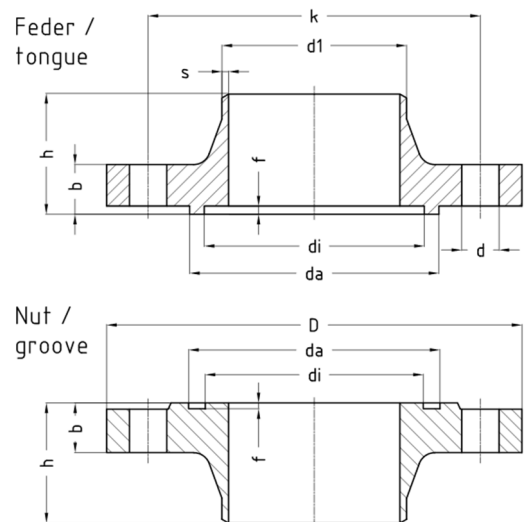
Form N - Nut / groove, DIN 2512

Form F - Feder / tongue, DIN 2512

Form C - glatte Dichtleiste / raised face, (Rz160) DIN2526

Form D - glatte Dichtleiste / raised face, (Rz 40) DIN2526

DN 10-150 DIN 2635 PN 4,0,
DN 200 DIN 2634 PN 2,5



Einbaulängen / lengths in mm:

DIN2634 PN25 DN10-150 / DIN 2635 PN40 DN10-400																				
DN	Anschweißenden / butt welding ends				Dichtleistenausführung / types of contact face								Schrauben / screws DIN 931			Dichtring / sealing DIN 2691				
	Reihe 1 series 1		Reihe 2 series 2		Nut / groove				Feder / tongue				Anzahl quantity	Gewinde thread	Länge length	di	da			
	d1	s	d1	s	b	k	h	d	D	di	da	f	di	da	f				di	da
10	17,2	1,8	15,0	2,5	16	60	35	14	90	23	35	2,5	24	34	4,0	4	M 12	45	24	34
15	21,3	2,0	20,0	2,5	16	65	38	14	95	28	40	2,5	29	39	4,0	4	M 12	45	29	39
20	26,9	2,3	25,0	2,5	18	75	40	14	105	35	51	2,5	36	50	4,0	4	M 12	50	36	50
25	33,7	2,6	32,0	3,0	18	85	40	14	115	42	58	2,5	43	57	4,0	4	M 12	50	43	57
32	42,4	2,6	38,0	3,0	18	100	42	18	140	50	66	2,5	51	65	4,0	4	M 16	55	51	65
40	48,3	2,6	45,0	3,0	18	110	45	18	150	60	76	2,5	61	75	4,0	4	M 16	55	61	75
50	60,3	2,9	57,0	3,2	20	125	48	18	165	72	88	2,5	73	87	4,0	4	M 16	60	73	87
65	76,1	2,9	76,1	3,6	22	145	52	18	185	94	110	2,5	95	109	4,0	8	M 16	60	95	109
80	88,9	3,2	88,9	4,0	24	160	58	18	200	105	121	2,5	106	120	4,0	8	M 16	65	106	120
100	114,3	3,6	108,0	4,0	24	190	65	22	235	128	150	3,0	129	149	4,5	8	M 20	70	129	149
125	139,7	4,0	133,0	4,0	26	220	68	26	270	154	176	3,0	155	175	4,5	8	M 24	80	155	175
150	168,3	4,5	159,0	4,5	28	250	75	26	300	182	204	3,0	183	203	4,5	8	M 24	80	183	203
200	219,1	6,3			34	320	88	30	375	238	260	3,0	239	259	4,5	12	M 27	100	239	259
250	273,0	7,1			38	385	105	33	450	291	313	3,0	292	312	4,5	12	M 30	110	292	312
300	323,9	8,0			42	450	115	33	515	342	364	3,0	343	363	4,5	16	M 30	120	343	363
350	355,6	8,8			46	510	125	36	580	394	422	3,5	395	421	5,0	16	M 33	130	395	421
400	406,4	11,0			50	585	135	39	660	446	474	3,5	447	473	5,0	16	M 36	140	447	473

DIN-FL

Vorschweißflansche - DIN 2634/2636/2637 Welding neck flanges - DIN 2634/2636/2637

DIN-FL N

DIN-FL F

DIN-FL C

DIN-FL D

FL - Flansch / flange

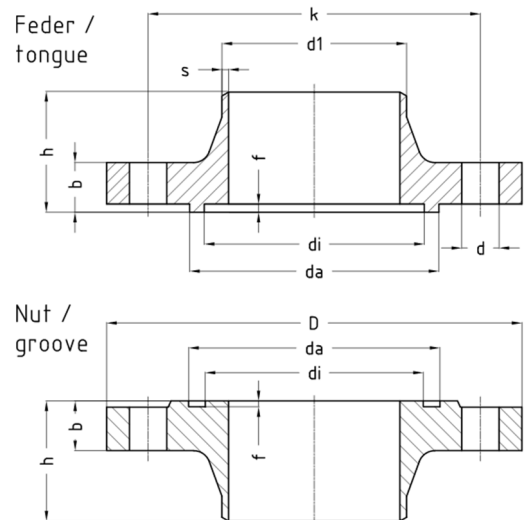
Form N - Nut / groove, DIN 2512

Form F - Feder / tongue, DIN 2512

Form C - glatte Dichtleiste / raised face, (Rz160) DIN2526

Form D - glatte Dichtleiste / raised face, (Rz40) DIN2526

DN 10-150 DIN 2635 PN 4,0,
DN 200 DIN 2634 PN 25



Einbaulängen / lengths in mm:

DIN 2634 PN25 DN200-500																		
DN	Anschweißenden / butt welding ends Reihe 1 series 1		Dichtleistenausführung / types of contact face					Schrauben / screws DIN 931			Dichtring / sealing ring DIN 2691							
	d1	s	Nut / groove		Feder / tongue			Anzahl quantity	Gewinde thread	Länge length	di	da						
	b	k	h	d	D	di	da	f	di	da	f							
200	219,1	6,3	30	310	80	26	360	238	260	3,0	239	259	4,5	12	M 24	90	239	259
250	273,0	7,1	32	370	88	30	425	291	313	3,0	292	312	4,5	12	M 27	90	292	312
300	323,9	8,0	34	430	92	30	485	342	364	3,0	343	363	4,5	16	M 27	100	343	363
350	355,6	8,0	38	490	100	33	555	394	422	3,5	395	421	5,0	16	M 30	110	395	421
400	406,4	8,8	40	550	110	36	620	446	474	3,5	447	473	5,0	16	M 33	120	447	473
500	508,0	10,0	44	660	125	36	730	548	576	3,5	549	575	5,0	20	M 33	130	549	575

DIN2636 PN63 DN10-40 / DIN 2637 PN100 DN10-40																		
DN	d1	s	b	k	h	d	D	di	da	f	di	da	f	Anzahl quantity	Gewinde thread	Länge length	di	Da
10	17,2	2,0	20	70	45	14	100	23	35	2,5	24	34	4,0	4	M 12	55	24	34
15	21,3	2,0	20	75	45	14	105	28	40	2,5	29	39	4,0	4	M 12	55	29	39
20	26,9	2,6	22	90	48	18	130	35	51	2,5	36	50	4,0	4	M 16	60	36	50
25	33,7	2,6	24	100	58	18	140	42	58	2,5	43	57	4,0	4	M 16	65	43	57
32	42,4	2,9	24	110	60	22	155	50	66	2,5	51	65	4,0	4	M 20	70	51	65
40	48,3	2,9	26	125	62	22	170	60	76	2,5	61	75	4,0	4	M 20	70	61	75

DIN 2636 PN63 DN50-125																		
DN	d1	S	b	k	h	d	D	di	da	f	di	da	f	Anzahl quantity	Gewinde thread	Länge length	di	da
50	60,3	2,9	26	135	62	22	180	72	88	2,5	73	87	4,0	4	M 20	75	73	87
65	76,1	3,2	26	160	68	22	205	94	110	2,5	95	109	4,0	8	M 20	75	95	109
80	88,9	3,6	28	170	72	22	215	105	121	2,5	106	120	4,0	8	M 20	75	106	120
100	114,3	4,0	30	200	78	26	250	128	150	3,0	129	149	4,5	8	M 24	90	129	149
125	139,7	4,5	34	240	88	30	295	154	176	3,0	155	175	4,5	8	M 27	100	155	175

DIN EN-FL

Vorschweißflansche - DIN EN 1092-1
Welding neck flanges - DIN EN 1092-1

DIN EN-FL D

DIN EN-FL C

DIN EN-FL B1

DIN EN-FL B2

FL - Flansch / flange

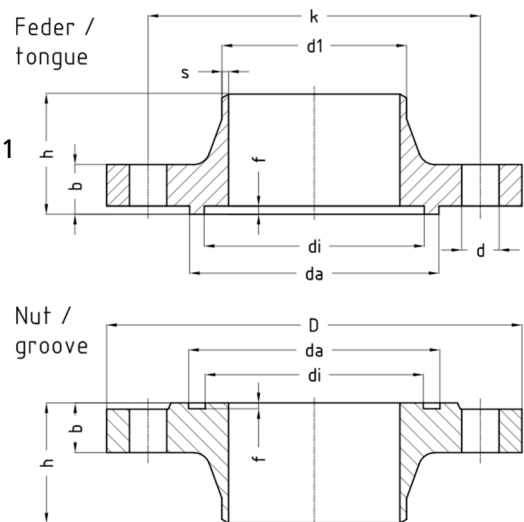
Form D - Nut / groove, DIN EN 1092-1

Form C - Feder / tongue, DIN EN 1092-1

Form B1 - glatte Dichtleiste / raised face (Rz50) DIN EN 1092-1

Form B2 - glatte Dichtleiste / raised face (Rz12,5) DIN EN 1092-1

DN 10-150 DIN 2635 PN 4,0,
DN 200 DIN 2634 PN 25



Einbaulängen / lengths in mm:

DIN EN 1092-1 PN25 DN10-150 / PN40 DN10-400																				
DN	Anschweißenden / butt welding ends				Dichtleistenausführung / types of contact face								Schrauben / screws DIN 931			Dichtring / sealing ring DIN 2691				
	Reihe 1 series 1		Reihe 2 series 2		b	k	h	d	D	Nut / groove			Feder / tongue			Anzahl quantity	Gewinde thread	Länge length	di	da
d1	s	d1	s	di						da	f	di	da	f						
10	17,2	1,8	15,0	2,5	16	60	35	14	90	23	35	4,0	24	34	4,5	4	M 12	45	24	34
15	21,3	2,0	20,0	2,5	16	65	38	14	95	28	40	4,0	29	39	4,5	4	M 12	45	29	39
20	26,9	2,3	25,0	2,5	18	75	40	14	105	35	51	4,0	36	50	4,5	4	M 12	50	36	50
25	33,7	2,6	32,0	3,0	18	85	40	14	115	42	58	4,0	43	57	4,5	4	M 12	50	43	57
32	42,4	2,6	38,0	3,0	18	100	42	18	140	50	66	4,0	51	65	4,5	4	M 16	55	51	65
40	48,3	2,6	45,0	3,0	18	110	45	18	150	60	76	4,0	61	75	4,5	4	M 16	55	61	75
50	60,3	2,9	57,0	3,2	20	125	48	18	165	72	88	4,0	73	87	4,5	4	M 16	60	73	87
65	76,1	2,9	76,1	3,6	22	145	52	18	185	94	110	4,0	95	109	4,5	8	M 16	60	95	109
80	88,9	3,2	88,9	4,0	24	160	58	18	200	105	121	4,0	106	120	4,5	8	M 16	65	106	120
100	114,3	3,6	108,0	4,0	24	190	65	22	235	128	150	4,5	129	149	5,0	8	M 20	70	129	149
125	139,7	4,0	133,0	4,0	26	220	68	26	270	154	176	4,5	155	175	5,0	8	M 24	80	155	175
150	168,3	4,5	159,0	4,5	28	250	75	26	300	182	204	4,5	183	203	5,0	8	M 24	80	183	203
200	219,1	6,3			34	320	88	30	375	238	260	4,5	239	259	5,0	12	M 27	100	239	259
250	273,0	7,1			38	385	105	33	450	291	313	4,5	292	312	5,0	12	M 30	110	292	312
300	323,9	8,0			42	450	115	33	515	342	364	4,5	343	363	5,0	16	M 30	120	343	363
350	355,6	8,8			46	510	125	36	580	394	422	5,0	395	421	5,5	16	M 33	130	395	421
400	406,4	11,0			50	585	135	39	660	446	474	5,0	447	473	5,5	16	M 36	140	447	473

DIN EN-FL

Vorschweißflansche - DIN EN 1092-1
Welding neck flanges - DIN EN 1092-1

DIN EN-FL D

DIN EN-FL C

DIN EN-FL B1

DIN EN-FL B2

FL - Flansch / flange

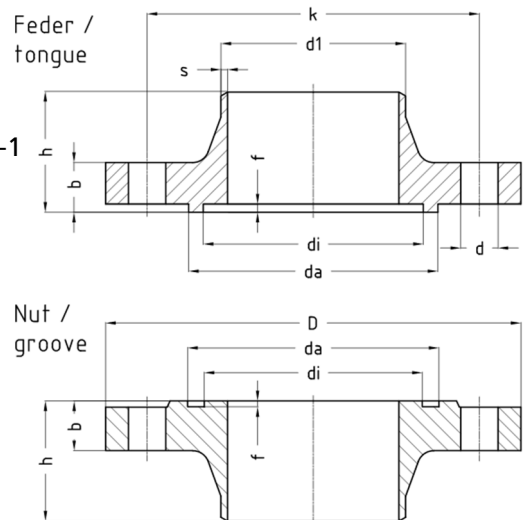
Form D - Nut / groove, DIN EN 1092-1

Form C - Feder / tongue, DIN EN 1092-1

Form B1 - glatte Dichtleiste / raised face, (Rz50) DIN EN 1092-1

Form B2 - glatte Dichtleiste / raised face, (Rz12,5) DIN EN 1092-1

DN 10-150 DIN 2635 PN 4,0,
DN 200 DIN 2634 PN 25



Einbaulängen / lengths in mm:

DIN EN 1092-1 PN25 DN200-500																		
DN	Anschweißenden / butt welding ends Reihe 1 series 1		Dichtleistenausführung / types of contact face					Schrauben / screws DIN 931			Dichtring / sealring DIN 2691							
	d1	s	Nut / groove		Feder / tongue			Anzahl quantity	Gewinde thread	Länge length	di	da						
	b	k	h	d	D	di	da	f	di	da	f							
200	219,1	6,3	30	310	80	26	360	238	260	4,5	239	259	5,0	12	M 24	90	239	259
250	273,0	7,1	32	370	88	30	425	291	313	4,5	292	312	5,0	12	M 27	90	292	312
300	323,9	8,0	34	430	92	30	485	342	364	4,5	343	363	5,0	16	M 27	100	343	363
350	355,6	8,0	38	490	100	33	555	394	422	5,0	395	421	5,5	16	M 30	110	395	421
400	406,4	8,8	40	550	110	36	620	446	474	5,0	447	473	5,5	16	M 33	120	447	473
500	508,0	10,0	44	660	125	36	730	548	576	5,0	549	575	5,5	20	M 33	130	549	575
DIN EN 1092-1 PN63 DN10-40 / PN100 DN10-40																		
DN	d1	s	b	k	h	d	D	di	da	F	di	da	f	Anzahl quantity	Gewinde thread	Länge length	di	Da
10	17,2	2,0	20	70	45	14	100	23	35	4,0	24	34	4,5	4	M 12	55	24	34
15	21,3	2,0	20	75	45	14	105	28	40	4,0	29	39	4,5	4	M 12	55	29	39
20	26,9	2,6	22	90	48	18	130	35	51	4,0	36	50	4,5	4	M 16	60	36	50
25	33,7	2,6	24	100	58	18	140	42	58	4,0	43	57	4,5	4	M 16	65	43	57
32	42,4	2,9	24	110	60	22	155	50	66	4,0	51	65	4,5	4	M 20	70	51	65
40	48,3	2,9	26	125	62	22	170	60	76	4,0	61	75	4,5	4	M 20	70	61	75
DIN EN 1092-1 PN63 DN50-125																		
DN	d1	S	b	k	h	d	D	di	da	f	di	da	F	Anzahl quantity	Gewinde thread	Länge length	di	da
50	60,3	2,9	26	135	62	22	180	72	88	4,0	73	87	4,5	4	M 20	75	73	87
65	76,1	3,2	26	160	68	22	205	94	110	4,0	95	109	4,5	8	M 20	75	95	109
80	88,9	3,6	28	170	72	22	215	105	121	4,0	106	120	4,5	8	M 20	75	106	120
100	114,3	4,0	30	200	78	26	250	128	150	4,5	129	149	5,0	8	M 24	90	129	149
125	139,7	4,5	34	240	88	30	295	154	176	4,5	155	175	5,0	8	M 27	100	155	175

ANSI-FL

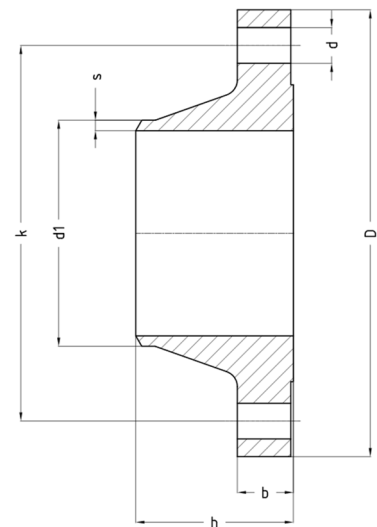
Vorschweißflansche - ANSI B 16.5 glatte Dichtleiste
 Welding neck flanges - ANSI B 16.5 raised face

ANSI-FL 150lbs RF

ANSI-FL 300lbs RF

FL - Flansch / flange

Flächenbearbeitung mit großem und kleinem Vorsprung / Rücksprung /
 Flächenbearbeitung mit großer und kleiner Feder / Nut nach ANSI B 16.5
 Large and small male / female facings /
 Large and small tongue / groove facings 150-2500lbs / sq. in see ANSI B 16.5



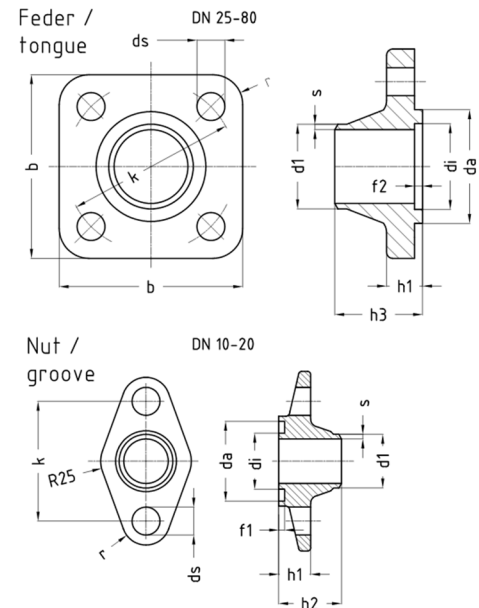
Einbaulängen / lengths in mm :

Nominale size		Anschweißenden gemäß: / butt welding ends acc. to:										Schrauben / screws				
		ANSI		ANSI-FL 150lbs RF / sq. in				ANSI-FL 300lbs RF / sq. in				Schrauben / screws DIN 931		Schrauben / screws DIN 931		
DN	INCH	d1	s	b	k	h	d	D	Anzahl quantity	b	k	h	d	D	Anzahl quantity	Anzahl quantity
15	1/2"	21,3	2,8	11,2	60,5	47,8	15,7	88,9	4	14,2	66,5	52,3	15,7	95,2	4	4
20	3/4"	26,7	2,9	12,7	69,9	52,3	15,7	98,6	4	15,7	82,5	57,1	19,0	117,3	4	4
25	1"	33,4	3,4	14,2	79,2	55,6	15,7	108,0	4	17,5	88,9	62,0	19,0	123,9	4	4
32	1 1/4"	42,2	3,6	15,7	88,9	57,2	15,7	117,3	4	19,0	98,5	65,0	19,0	133,3	4	4
40	1 1/2"	48,3	3,7	17,5	98,6	62,0	15,7	127,0	4	20,6	114,3	68,3	22,3	155,4	4	4
50	2"	60,3	3,9	19,1	120,7	63,5	19,1	152,4	4	22,3	127,0	69,8	19,0	165,1	6	6
65	2 1/2"	73,0	5,2	22,4	139,7	69,9	19,1	177,8	4	25,4	149,3	76,2	22,3	190,5	8	8
80	3"	88,9	5,5	23,9	152,4	69,9	19,1	190,5	4	28,4	168,1	79,2	22,3	209,5	8	8
100	4"	114,3	6,0	23,9	190,5	76,2	19,1	228,6	8	31,7	200,1	85,8	22,3	254,0	8	8
125	5"	141,3	6,6	23,9	215,9	88,9	22,4	254,0	8	35,0	234,9	98,5	22,3	279,4	8	8
150	6"	168,3	7,1	25,4	241,3	88,9	22,4	279,4	8	36,5	269,7	98,5	22,3	317,5	12	12
200	8"	219,1	8,2	28,4	298,5	101,6	22,4	342,9	8	41,1	330,2	111,2	25,4	381,0	12	12
250	10"	273,0	9,3	30,2	362,0	101,6	25,4	406,4	12	47,7	387,3	117,3	28,4	444,5	16	16
300	12"	323,8	10,3	31,8	431,8	114,3	25,4	482,6	12	50,8	450,8	130,0	31,7	520,7	16	16
350	14"	355,6	11,1	35,1	476,3	127,0	28,4	533,4	12	53,8	514,3	142,7	31,7	584,2	20	20
400	16"	406,4	12,7	36,6	539,8	127,0	28,4	596,9	16	57,1	571,5	146,0	35,0	647,7	20	20

AWP-FL

Vorschweißflansche - AWP
Welding neck flanges - AWP

AWP-FL N
AWP-FL F
FL - Flansch / flange
N - Nut / groove
F - Feder / tongue



Einbaulängen / lengths in mm:

AWP-FL PN25 DN10-20 / PN40 DN25-80																								
DN	Anschweißenden / butt welding ends						Dichtleistenausführung / types of contact face								Schrauben / screws DIN 931			Dichtring / sealring DIN 2691						
	Reihe 1 / series 1		Reihe 2 / series 2		ANSI										Anzahl / quantity	Gewinde / thread	Länge / length	di	da					
	d1	s	d1	s	d1	s	b	k	r	h1	ds	Nut / groove								Feder / tongue				
											di	da	f1	h2	di	da	f2	h3						
10	17,2	1,8	15,0	2,5	17,1	2,3	88	60	13	16	14	28	40	3	31,5	29	39	4	32,0	2	M 12	45	29	39
15	21,3	2,0	20,0	2,5	21,3	2,8	88	60	13	16	14	28	40	3	31,5	29	39	4	32,0	2	M 12	45	29	39
20	26,9	2,3	25,0	2,5	26,7	2,9	88	60	13	16	14	28	40	3	31,5	29	39	4	32,0	2	M 12	45	29	39
25	33,7	2,6	32,0	3,0	33,4	3,4	92	85	15	18	14	42	58	3	44,0	43	57	4	44,0	4	M 12	50	43	57
32	42,4	2,6	38,0	3,0	42,2	3,6	92	85	15	18	14	42	58	3	44,0	43	57	4	44,0	4	M 12	50	43	57
40	48,3	2,6	45,0	3,0	48,3	3,7	92	85	15	18	14	42	58	3	38,5	43	57	4	38,5	4	M 12	50	43	57
50	60,3	2,9	57,0	3,2	60,3	3,9	132	135	20	28	18	84	96	3	43,0	85	95	4	43,0	4	M 16	75	A85x95*	
65	76,1	2,9	76,1	3,6	73,0	5,2	132	135	20	28	18	84	96	3	53,5	85	95	4	53,5	4	M 16	75	A85x95*	
80	88,9	3,2	88,9	4,0	88,9	5,5	132	135	20	28	18	84	96	3	53,5	85	95	4	53,5	4	M 16	75	A85x95*	

* = nach DIN 7603 / acc. to DIN 7603

Anhang / appendix

Rechtlicher Hinweis Legal Note

Rechtlicher Hinweis

GEA AWP Armaturen sind gemäß den GEA AWP Betriebsvorschriften zu handhaben.
Die in den Betriebsvorschriften genannten Sicherheitshinweise sind zu beachten.
Es liegt eine Gefahrenanalyse für GEA AWP Armaturen vor.

Die Handhabung der GEA AWP Armaturen hat ausschließlich durch autorisierte Personen zu erfolgen.
Dabei sind die Hinweise zum Gebrauch persönlicher Schutzausrüstung (PSA) zu beachten.
Die GEA AWP Armaturen sind bestimmungsgemäß einzusetzen.

Dieser Katalog wurde sorgfältig erstellt und geprüft, kann aber dennoch Fehler enthalten. Die im Katalog gemachten technischen Angaben sind keine vertraglich zugesicherten Eigenschaften. Die technischen Angaben sind nur dann verbindlich, wenn Sie von uns schriftlich bestätigt wurden.

Wir behalten uns technische Änderungen vor.

Weitere Informationen zu unseren Konformitätserklärungen, Betriebsvorschriften, Berechnungsprogramm und den allgemeinen Geschäftsbedingungen finden Sie auf unserer Internetseite www.awpvalves.com im Register Tools/Downloads.

Es gelten unsere allgemeinen Geschäftsbedingungen.

Legal Note

GEA AWP valves should be handled in accordance with the GEA AWP operating instructions.
The safety notes mentioned inside the operating instructions have to be considered.
A risk analysis for GEA AWP valves is available.

To handle GEA AWP valves is permitted for authorized personnel only.
The advice to use personnel protective equipment (PPE) has to be considered.
GEA AWP valves have to be used as intended.

This catalogue had been established carefully and had been reviewed in detail, nevertheless it might contain mistakes. The catalogue data is not contractually-guaranteed. The catalogue data is mandatory after confirmed in a written form by us.

Technical data are subject to change.

Other information to our declaration of conformity, operating instructions, calculation program and the standard business terms finds them on our Internet page www.awpvalves.com in the register Tools/Downloads.

Our standard business terms are valid.

