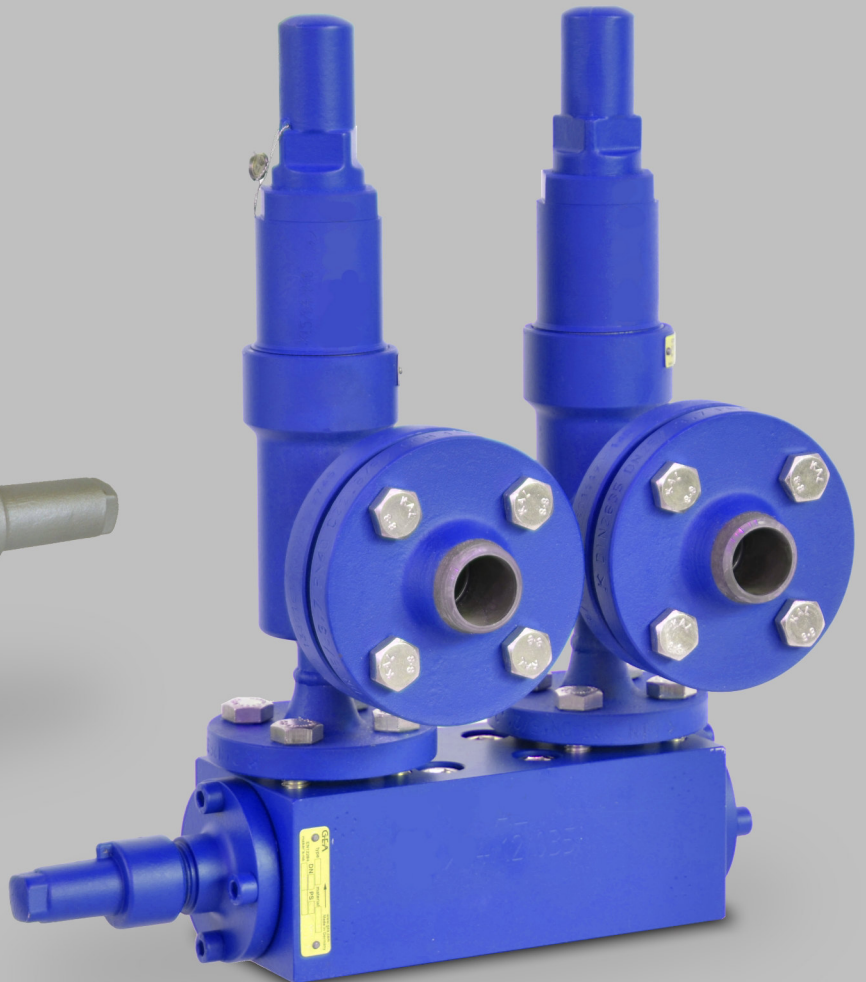


# SV-KOMBINATIONEN FÜR KÄLTETECHNIK DUAL SAFETY VALVES FOR REFRIGERATION

WVR-SVA, WVR-SVU  
Stahl, Edelstahl  
Steel, Stainless Steel



# WVR-SV

## WVR-SVAA/B:

Wechsel-Sicherheitsventilkombination - gegendruckabhängig  
Dual safety-valve combination - depending on back-pressure

WVR-SVA	Anschluss connection	Form design	Werkstoff material	Ventiltyp valve type	Seite page
WVR-SVA PS25 / PS40 / PS63	Flanschenden flanged ends		St	WVR-SVAA/B FL	10.2
			NIRO	WVR-SVAA/B FL NIRO	10.3
			St	WVR-SVAA/B BS FL	10.4
			NIRO	WVR-SVAA/B BS FL NIRO	10.5
	Schraubenden screwed ends		St	WVR-SVAA/B SE	10.6
			NIRO	WVR-SVAA/B SE NIRO	10.7
			St	WVR-SVAA/B BS SE	10.8
			NIRO	WVR-SVAA/B BS SE NIRO	10.9

## WVR SVUA/B:

Wechsel-Sicherheitsventilkombination - gegendruckunabhängig  
Dual safety-valve combination - independent of back-pressure

WVR-SVU	Anschluss connection	Form design	Werkstoff material	Ventiltyp valve type	Seite page
WVR-SVU PS25 / PS40 / PS63	Flanschenden flanged ends		St	WVR-SVUA/B FL	10.10
			NIRO	WVR-SVUA/B FL NIRO	10.11
			St	WVR-SVUA/B BS FL	10.12
			NIRO	WVR-SVUA/B BS FL NIRO	10.13
	Schraubenden screwed ends		St	WVR-SVUA/B SE	10.14
			NIRO	WVR-SVUA/B SE NIRO	10.15
			St	WVR-SVUA/B BS SE	10.16
			NIRO	WVR-SVUA/B BS SE NIRO	10.17

## WVR SVUA/B P:

Wechsel-Sicherheitsventilkombination - Hochleistung - gegendruckunabhängig  
Dual safety-valve combination - higher performance - independent of back-pressure

WVR-SVU P	Anschluss connection	Form design	Werkstoff material	Ventiltyp valve type	Seite page
WVR-SVU P PS25 / PS40 / PS63	Flanschenden flanged ends		St	WVR-SVUA/B P FL	10.18
			NIRO	WVR-SVUA/B P FL NIRO	10.19
			St	WVR-SVUA/B P BS FL	10.20
			NIRO	WVR-SVUA/B P BS FL NIRO	10.21
	Schraubenden screwed ends		St	WVR-SVUA/B P SE	10.22
			NIRO	WVR-SVUA/B P SE NIRO	10.23
			St	WVR-SVUA/B P BS SE	10.24
			NIRO	WVR-SVUA/B P BS SE NIRO	10.25
<b>Information</b>	<b>Rechtlicher Hinweis / Legal note</b>				10.26

St = Stahl / steel NIRO = nicht rostender Edelstahl / stainless steel

# WVR-SVA Stahl / steel

Wechsel-Sicherheitsventilkombination - gegendruckabhängig

Dual safety-valve combination - depending on back-pressure

für natürliche Kältemittel (NH<sub>3</sub>, CO<sub>2</sub>) und nicht korrosive Gase nach EN 378-1  
for natural refrigerants (Ammonia, CO<sub>2</sub>) and non-corrosive gases acc. to EN 378-1

## WVR-SVAA FL

## WVR-SVAB FL

**A** - PTFE-Sitzdichtung / PTFE seat sealing

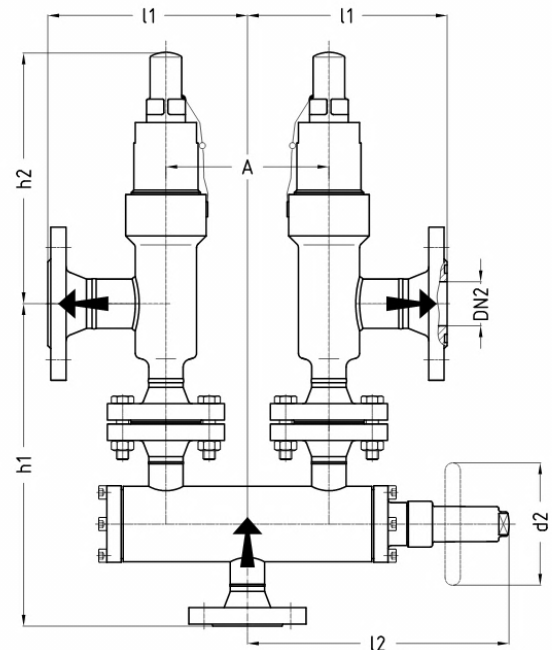
**B** - Elastomere Sitzdichtung / elastomer seat sealing

**FL** - Flanschenden / flanged ends

Druck- / Temperatureinsatzgrenzen:

Pressure- / temperature limits of application:

Siehe Kapitel 7 WVR und WVB sowie Kapitel 8 SVA und SVU.  
See chapter 7 WVR and WVB and chapter 8 SVA and SVU.



Abmessungen / dimensions in mm:

Nominal size:			Flanschenden gemäß: / flange connection acc. to:															Ansprechdruckbereich / set pressure range				
			AWP		PN25		PN40		PN63		ANSI							h2*)				
DN*			DN10-20		DN25-80		DN10-20		DN25-80		300 RF							für / for				
DN1	DN2	Basis	Typ	l1	h1	l1	h1	l1	h1	l1	h1	l1	h1	h2	h2*)	l2	d2	A	A*)	bar	bar	
15	25	15/25		160	281	156	300	156	300	187	321	172	330	207	193	60	120	145			5-63	
15	25	15/25	HB			155	299	155	299					207	193	60	120				5-40	
20	25	15/25	HB			170	323	170	323					207	208	60	150				5-40	
25	25	15/25	HBJ			180	302	180	302					207	259	120	160				5-40	
20	32	20/32		185	311	183	336	183	336	206	360	198	373	238	258	208	60	150	160		5-63	40-63
25	32	20/32	HB			180	302	180	302					238	259	120	160				5-40	
32	32	20/32	HB			195	311	195	311					238	259	120	180				5-40	
25	40	25/40		190	330	196	318	196	318	221	372	213	365	246	266	259	120	160	175		5-63	25-63
32	40	25/40	HB			195	311	195	311					246	266	259	120	180			5-40	25-40
40	40	25/40	HB			222	331	222	331					246	266	312	140	214			5-40	25-40
32	50	32/50		213	344	218	338	218	338			234	384	278	259	120	180				5-40	
40	50	32/50	HB			222	331	222	331					278	312	140	214				5-40	
50	50	32/50	HB			239	355	239	355					278	319	140	228				5-40	
40	65	40/65		256	333	254	352	254	352			272	403	281	312	140	214				5-40	
50	65	40/65	HB			239	355	239	355					281	319	140	228				5-40	
65	65	40/65	HB			283	409	283	409					281	350	140	276				5-40	

DN\*: Flanschanschluss-Varianten bestehend aus Basisventil. Abblaseleistung und Bauteilkennzeichen wie Basisventil. / The flange connection variants built up of the basic valve. Discharge capacity and mark of conformity as basis valve.

Typ\*/type\*: HB = Baulängen nach EN-Norm / HB = total length acc. to EN-Standard

A\*): bei PN63 DIN-Flansch / by PN63 DIN-flange

DIN/EN-Flanschdichtflächen serienmäßig Feder/Nut DIN2512 / DIN/EN-flange facing standard tongue/groove DIN2512

# WVR-SVA Edelstahl / stainless steel

Wechsel-Sicherheitsventilkombination - gegendruckabhängig

Dual safety-valve combination - depending on back-pressure

für natürliche Kältemittel (NH<sub>3</sub>, CO<sub>2</sub>) und nicht korrosive Gase nach EN 378-1  
for natural refrigerants (Ammonia, CO<sub>2</sub>) and non-corrosive gases acc. to EN 378-1

## WVR-SVAA FL NIRO

## WVR-SVAB FL NIRO

**A** - PTFE-Sitzdichtung / PTFE seat sealing

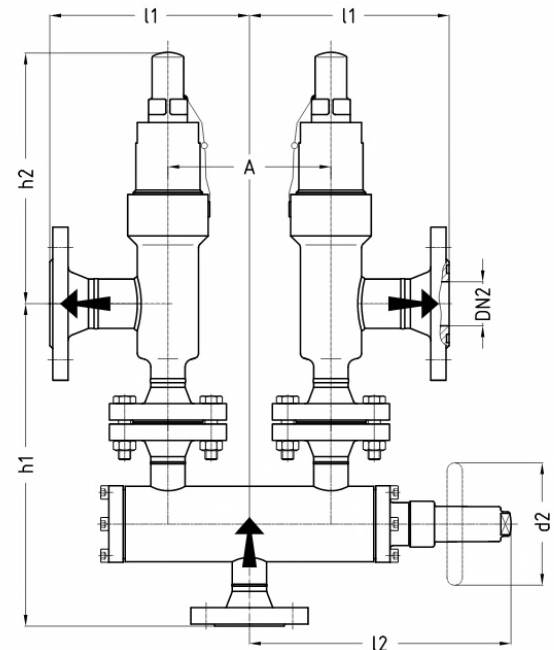
**B** - Elastomere Sitzdichtung / elastomer seat sealing

**FL** - Flanschenden / flanged ends

Druck- / Temperatureinsatzgrenzen:

Pressure- / temperature limits of application:

Siehe Kapitel 7 WVR und WVB sowie Kapitel 8 SVA und SVU.  
See chapter 7 WVR and WVB and chapter 8 SVA and SVU.



Abmessungen / dimensions in mm:

Nominal size:			Flanschenden gemäß: / flange connection acc. to:															Ansprechdruckbereich / set pressure range			
DN*		Basisventil basic valve	Typ* type*	AWP DN10-20 PN25 DN25-80 PN40		PN25 DIN2634 EN1092-1		PN40 DIN 2635 EN1092-1		PN63 DIN 2636 EN1092-1		ANSI 300lbs		h2	h2*)	l2	d2	A	A*)	bar	bar
DN1	DN2	Basis	Typ	l1	h1	l1	h1	l1	h1	l1	h1	l1	h1	h2	h2*)	l2	d2	A	A*)	bar	bar
15	25	15/25		160	281	156	300	156	300	187	321	172	330	207	193	60	120	145		5-63	
15	25	15/25	HB			155	299	155	299					207	193	60	120			5-40	
20	25	15/25	HB			170	323	170	323					207	208	60	150			5-40	
25	25	15/25	HBJ			180	302	180	302					207	259	120	160			5-40	
20	32	20/32		185	311	183	336	183	336	206	360	198	373	238	258	208	60	150	160	5-63	40-63
25	32	20/32	HB			180	302	180	302					238	259	120	160			5-40	
32	32	20/32	HB			195	311	195	311					238	259	120	180			5-40	
25	40	25/40		190	330	196	318	196	318	221	372	213	365	246	266	259	120	160	175	5-63	25-63
32	40	25/40	HB			195	311	195	311					246	266	259	120	180		5-40	25-40
40	40	25/40	HB			222	331	222	331					246	266	312	140	214		5-40	25-40
32	50	32/50		213	344	218	338	218	338			234	384	278	259	120	180			5-40	
40	50	32/50	HB			222	331	222	331					278	312	140	214			5-40	
50	50	32/50	HB			239	355	239	355					278	319	140	228			5-40	
40	65	40/65		256	333	254	352	254	352			272	403	281	312	140	214			5-40	
50	65	40/65	HB			239	355	239	355					281	319	140	228			5-40	
65	65	40/65	HB			283	409	283	409					281	350	140	276			5-40	

DN\*: Flanschanschluss-Varianten bestehend aus Basisventil. Abblaseleistung und Bauteilkennzeichen wie Basisventil. / The flange connection variants built up of the basic valve. Discharge capacity and mark of conformity as basis valve.

Typ\*/type\*: HB = Baulängen nach EN-Norm / HB = total length acc. to EN-Standard

A\*: bei PN63 DIN-Flansch / by PN63 DIN-flange

DIN/EN-Flanschdichtflächen serienmäßig Feder/Nut DIN2512 / DIN/EN-flange facing standard tongue/groove DIN2512

# WVR-SVA BS Stahl / steel

Wechsel-Sicherheitsventilkombination mit Berstscheiben - gegendruckabhängig  
 Dual safety-valve combination with bursting discs - depending on back-pressure

für natürliche Kältemittel (NH<sub>3</sub>, CO<sub>2</sub>) und nicht korrosive Gase nach EN 378-1  
 for natural refrigerants (Ammonia, CO<sub>2</sub>) and non-corrosive gases acc. to EN 378-1

## WVR-SVAA BS FL

## WVR-SVAB BS FL

**A** - PTFE-Sitzdichtung / PTFE seat sealing

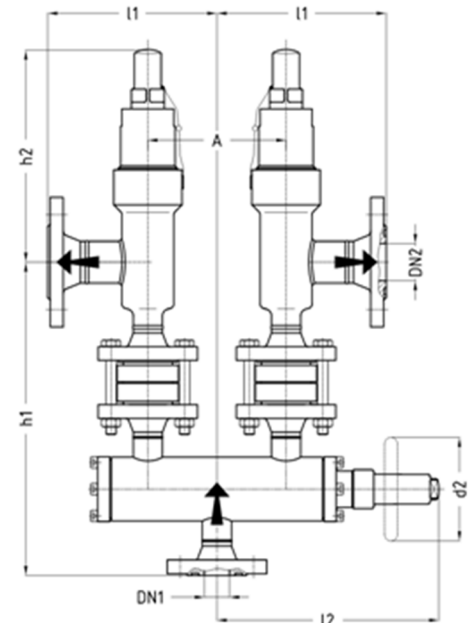
**B** - Elastomere Sitzdichtung / elastomer seat sealing

**BS** - Berstscheiben / bursting discs

**FL** - Flanschenden / flanged ends

Druck- / Temperatureinsatzgrenzen:  
 Pressure- / temperature limits of application:

Siehe Kapitel 7 WVR/WVB, Kapitel 8 SVA/SVU sowie Kapitel 9 BS.  
 See chapter 7 WVR/WVB, chapter 8 SVA/SVU and chapter 9 BS.



Abmessungen / dimensions in mm:

Nominal size:			Flanschenden gemäß: / flange connection acc. to:										Ansprechdruckbereich / set pressure range					
DN*	Basisventil basic valve	Typ* type*	AWP		PN25		PN40		ANSI				h2*) für / for					
			DN10-20 DN25-80	PN25 PN40	DIN 2534 EN1092-1	DIN 2635 EN1092-1	ANSI 300 RF	h2	h2*)	l2	d2	A	bar	bar				
15	25	15/25	160	322	156	341	156	341	172	371	207	h2*)	193	60	120	5-40		
15	25	15/25			155	340	155	340			207	h2*)	193	60	120	5-40		
20	25	15/25			170	364	170	364			207	h2*)	208	60	150	5-40		
25	25	15/25			180	343	180	343			207	h2*)	259	120	160	5-40		
20	32	20/32	185	352	183	377	183	377	198	414	238	h2*)	208	60	150	5-40		
25	32	20/32			180	343	180	343			238	h2*)	259	120	160	5-40	25-40	
32	32	20/32			195	352	195	352			238	h2*)	259	120	180	5-40	25-40	
25	40	25/40	190	376	196	364	196	364	213	411	246	h2*)	266	259	120	160	5-40	25-40
32	40	25/40			195	357	195	357			246	h2*)	259	120	180	5-40		
40	40	25/40			222	377	222	377			246	h2*)	312	140	214	5-40		
32	50	32/50	213	390	218	384	218	384	234	430	278	h2*)	259	120	180	5-40		
40	50	32/50			222	377	222	377			278	h2*)	312	140	214	5-40		
50	50	32/50			239	401	239	401			278	h2*)	319	140	228	5-40		
40	65	40/65	256	379	254	398	254	398	272	449	281	h2*)	312	140	214	5-40		
50	65	40/65			239	401	239	401			281	h2*)	319	140	228	5-40		
65	65	40/65			283	455	283	455			281	h2*)	350	140	276	5-40		

DN\*: Flanschanschluss-Varianten bestehend aus Basisventil. Abblaseleistung und Bauteilkennzeichen wie Basisventil. /  
 The flange connection variants built up of the basic valve. Discharge capacity and mark of conformity as basis valve  
 Typ\*/type\*: HB = Baulängen nach EN-Norm / HB = total length acc. to EN-Standard  
 DIN/EN-Flanschdichtflächen serienmäßig Feder/Nut DIN2512 / DIN/EN-flange facing standard tongue/groove DIN2512

# WVR-SVA BS Edelstahl / stainless steel

Wechsel-Sicherheitsventilkombination mit Berstscheiben - gegendruckabhängig  
 Dual safety-valve combination with bursting discs - depending on back-pressure

für natürliche Kältemittel (NH<sub>3</sub>, CO<sub>2</sub>) und nicht korrosive Gase nach EN 378-1  
 for natural refrigerants (Ammonia, CO<sub>2</sub>) and non-corrosive gases acc. to EN 378-1

## WVR-SVAA BS FL NIRO

## WVR-SVAB BS FL NIRO

**A** - PTFE-Sitzdichtung / PTFE seat sealing

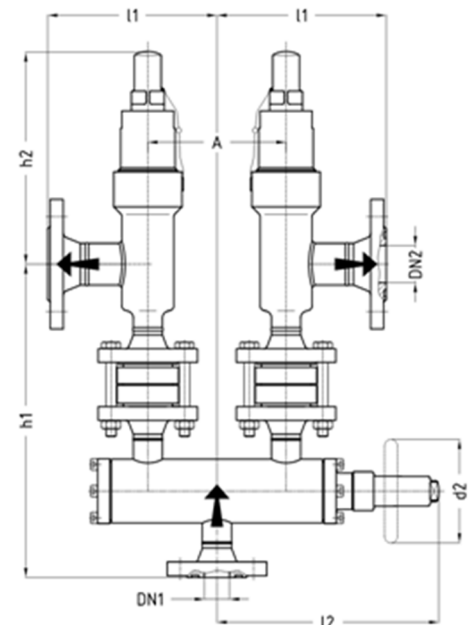
**B** - Elastomere Sitzdichtung / elastomer seat sealing

**BS** - Berstscheiben / bursting discs

**FL** - Flanschenden / flanged ends

Druck- / Temperatureinsatzgrenzen:  
 Pressure- / temperature limits of application:

Siehe Kapitel 7 WVR/WVB, Kapitel 8 SVA/SVU sowie Kapitel 9 BS.  
 See chapter 7 WVR/WVB, chapter 8 SVA/SVU and chapter 9 BS.



Abmessungen / dimensions in mm:

Nominal size:			Flanschenden gemäß: / flange connection acc. to:										Ansprechdruckbereich / set pressure range					
DN*	Basisventil basic valve	Typ* type*	AWP		PN25		PN40		ANSI				h2*) für / for					
			DN10-20 DN25-80	PN25 PN40	DIN 2634 EN1092-1	DIN 2635 EN1092-1	ANSI 300 RF	h2	h2*)	l2	d2	A	bar	bar				
15	25	15/25	160	322	156	341	156	341	172	371	207	h2*)	193	60	120	5-40		
15	25	15/25			155	340	155	340			207	h2*)	193	60	120	5-40		
20	25	15/25			170	364	170	364			207	h2*)	208	60	150	5-40		
25	25	15/25			180	343	180	343			207	h2*)	259	120	160	5-40		
20	32	20/32	185	352	183	377	183	377	198	414	238	h2*)	208	60	150	5-40		
25	32	20/32			180	343	180	343			238	h2*)	259	120	160	5-40	25-40	
32	32	20/32			195	352	195	352			238	h2*)	259	120	180	5-40	25-40	
25	40	25/40	190	376	196	364	196	364	213	411	246	h2*)	266	259	120	160	5-40	25-40
32	40	25/40			195	357	195	357			246	h2*)	259	120	180	5-40		
40	40	25/40			222	377	222	377			246	h2*)	312	140	214	5-40		
32	50	32/50	213	390	218	384	218	384	234	430	278	h2*)	259	120	180	5-40		
40	50	32/50			222	377	222	377			278	h2*)	312	140	214	5-40		
50	50	32/50			239	401	239	401			278	h2*)	319	140	228	5-40		
40	65	40/65	256	379	254	398	254	398	272	449	281	h2*)	312	140	214	5-40		
50	65	40/65			239	401	239	401			281	h2*)	319	140	228	5-40		
65	65	40/65			283	455	283	455			281	h2*)	350	140	276	5-40		

DN\*: Flanschanschluss-Varianten bestehend aus Basisventil. Ablaseleistung und Bauteilkennzeichen wie Basisventil. /  
 The flange connection variants built up of the basic valve. Discharge capacity and mark of conformity as basis valve  
 Typ\*/type\*: HB = Baulängen nach EN-Norm / HB = total length acc. to EN-Standard  
 DIN/EN-Flanschdichtflächen serienmäßig Feder/Nut DIN2512 / DIN/EN-flange facing standard tongue/groove DIN2512

# WVR-SVA Stahl / steel

Wechsel-Sicherheitsventilkombination - gegendruckabhängig  
 Dual safety-valve combination - depending on back-pressure

für natürliche Kältemittel (NH<sub>3</sub>, CO<sub>2</sub>) und nicht korrosive Gase nach EN 378-1  
 for natural refrigerants (Ammonia, CO<sub>2</sub>) and non-corrosive gases acc. to EN 378-1

## WVR-SVAA SE

## WVR-SVAB SE

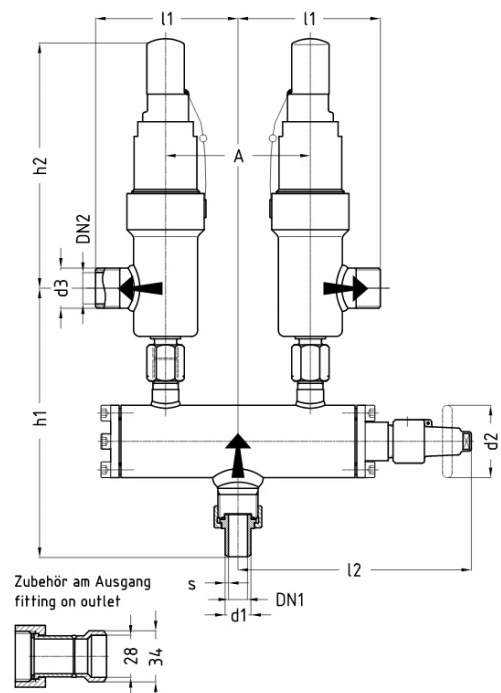
**A** - PTFE-Sitzdichtung / PTFE seat sealing

**B** - Elastomere Sitzdichtung / elastomer seat sealing

**SE** - Schraubenden / screwed ends

Druck- / Temperatureinsatzgrenzen:  
 Pressure- / temperature limits of application:

Siehe Kapitel 7 WVR/WVB sowie Kapitel 8 SVA/SVU.  
 See chapter 7 WVR/WVB and chapter 8 SVA/SVU.



Abmessungen / dimensions in mm:

Nominal size:			Anschweißenden gemäß: / Butt welding ends acc. to:				Schraubenden gemäß: / screwed ends acc. to:						Ansprechdruckbereich / set pressure range	
Basisventil DN*		basic valve	ISO Reihe 1 ISO series 1		ANSI Sched40		d3	l1	h1	h2	l2	d2	A	bar
15	25	15/25	21,3	2,0	21,3	2,8	G1	118	223	207	193	60	120	5-63

DN\*: Flanschanschluss-Varianten bestehend aus Basisventil. Abblaseleistung und Bauteilkennzeichen wie Basisventil. /  
 The flange connection variants built up of the basic valve. Discharge capacity and mark of conformity as basis valve

# WVR-SVA Edelstahl / stainless steel

Wechsel-Sicherheitsventilkombination - gegendruckabhängig

Dual safety-valve combination - depending on back-pressure

für natürliche Kältemittel (NH<sub>3</sub>, CO<sub>2</sub>) und nicht korrosive Gase nach EN 378-1  
for natural refrigerants (Ammonia, CO<sub>2</sub>) and non-corrosive gases acc. to EN 378-1

## WVR-SVAA SE NIRO

## WVR-SVAB SE NIRO

**A** - PTFE-Sitzdichtung / PTFE seat sealing

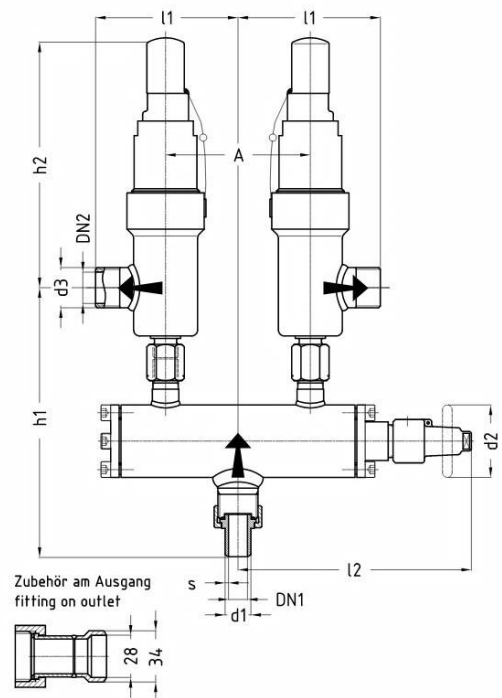
**B** - Elastomere Sitzdichtung / elastomer seat sealing

**SE** - Schraubenden / screwed ends

Druck- / Temperatureinsatzgrenzen:

Pressure- / temperature limits of application:

Siehe Kapitel 7 WVR/WVB sowie Kapitel 8 SVA/SVU.  
See chapter 7 WVR/WVB and chapter 8 SVA/SVU.



Abmessungen / dimensions in mm:

Nominal size:			Anschweißenden gemäß: / Butt welding ends acc. to:				Schraubenden gemäß: / screwed ends acc. to:						Ansprechdruckbereich / set pressure range	
Basisventil DN*		basic valve	ISO Reihe 1 ISO series 1		ANSI Sched40									
DN1	DN2	Basis	d1	s	d1	s	d3	l1	h1	h2	l2	d2	A	bar
15	25	15/25	21,3	2,0	21,3	2,8	G1	118	223	207	193	60	120	5-63

DN\*: Flanschanschluss-Varianten bestehend aus Basisventil. Abblaseleistung und Bauteilkennzeichen wie Basisventil. /  
The flange connection variants built up of the basic valve. Discharge capacity and mark of conformity as basis valve



# WVR-SVA BS Stahl / steel

Wechsel-Sicherheitsventilkombination mit Berstscheiben - gegendruckabhängig  
 Dual safety-valve combination with bursting discs - depending on back-pressure

für natürliche Kältemittel (NH<sub>3</sub>, CO<sub>2</sub>) und nicht korrosive Gase nach EN 378-1  
 for natural refrigerants (Ammonia, CO<sub>2</sub>) and non-corrosive gases acc. to EN 378-1

## WVR-SVAA BS SE

## WVR-SVAB BS SE

**A** - PTFE-Sitzdichtung / PTFE seat sealing

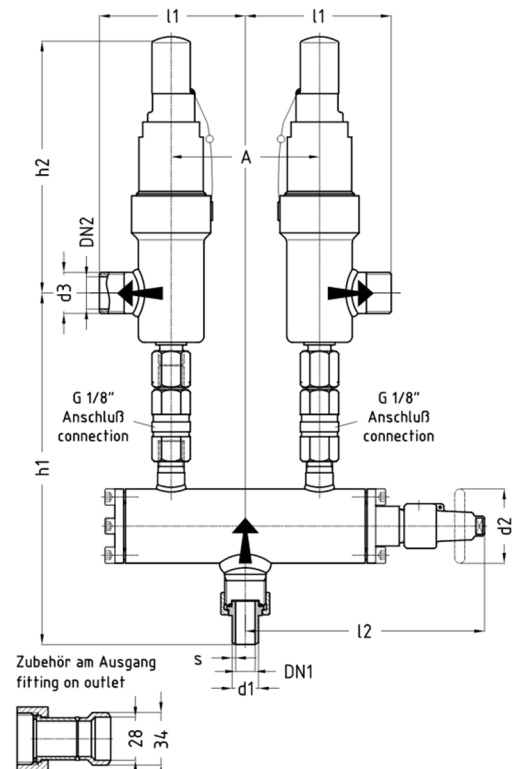
**B** - Elastomere Sitzdichtung / elastomer seat sealing

**BS** - Berstscheiben / bursting discs

**SE** - Schraubenden / screwed ends

Druck- / Temperatureinsatzgrenzen:  
 Pressure- / temperature limits of application:

Siehe Kapitel 7 WVR/WVB sowie Kapitel 8 SVA/SVU.  
 See chapter 7 WVR/WVB and chapter 8 SVA/SVU.



Abmessungen / dimensions in mm:

Nominal size:			Anschweißenden gemäß: / Butt welding ends acc. to:				Schraubenden gemäß: / screwed ends acc. to:						Ansprechdruckbereich / set pressure range	
Basisventil DN*		15/25	ISO Reihe 1 ISO series 1		ANSI Schd40		d3	l1	h1	h2	l2	d2	A	bar
15	25	15/25	21,3	2,0	21,3	2,8	G1	118	285	207	193	60	120	5-63

DN\*: Flanschanschluss-Varianten bestehend aus Basisventil. Abblaseleistung und Bauteilkennzeichen wie Basisventil. /  
 The flange connection variants built up of the basic valve. Discharge capacity and mark of conformity as basis valve

# WVR-SVA BS Edelstahl / stainless steel

Wechsel-Sicherheitsventilkombination mit Berstscheiben - gegendruckabhängig  
 Dual safety-valve combination with bursting discs - depending on back-pressure

für natürliche Kältemittel (NH<sub>3</sub>, CO<sub>2</sub>) und nicht korrosive Gase nach EN 378-1  
 for natural refrigerants (Ammonia, CO<sub>2</sub>) and non-corrosive gases acc. to EN 378-1

## WVR-SVAA BS SE NIRO

## WVR-SVAB BS SE NIRO

**A** - PTFE-Sitzdichtung / PTFE seat sealing

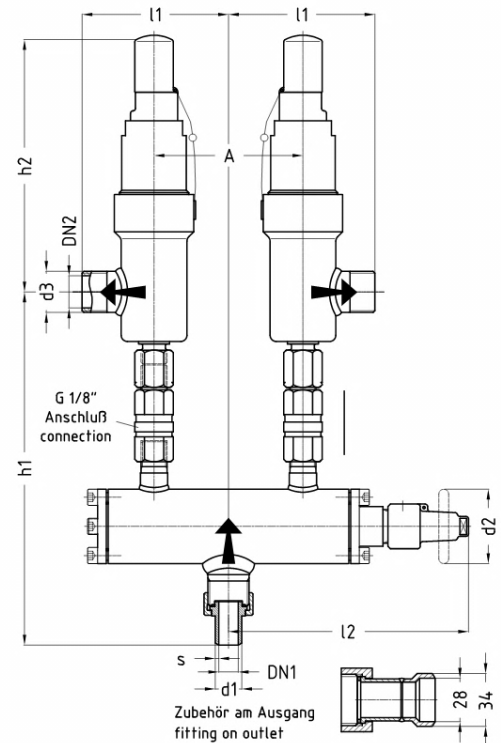
**B** - Elastomere Sitzdichtung / elastomer seat sealing

**BS** - Berstscheiben / bursting discs

**SE** - Schraubenden / screwed ends

Druck- / Temperatureinsatzgrenzen:  
 Pressure- / temperature limits of application:

Siehe Kapitel 7 WVR/WVB sowie Kapitel 8 SVA/SVU.  
 See chapter 7 WVR/WVB and chapter 8 SVA/SVU.



Abmessungen / dimensions in mm:

Nominal size:			Anschweißenden gemäß: / Butt welding ends acc. to:				Schraubenden gemäß: / screwed ends acc. to:				Ansprechdruckbereich / set pressure range			
Basisventil DN* basic valve			ISO Reihe 1 ISO series 1		ANSI Sched40									
DN1	DN2	Basis	d1	s	d1	s	d3	l1	h1	h2	l2	d2	A	bar
15	25	15/25	21,3	2,0	21,3	2,8	G1	118	285	207	193	60	120	5-63

DN\*: Flanschanschluss-Varianten bestehend aus Basisventil. Abblaseleistung und Bauteilkennzeichen wie Basisventil. /  
 The flange connection variants built up of the basic valve. Discharge capacity and mark of conformity as basis valve

# WVR-SVU Stahl / steel

Wechsel-Sicherheitsventilkombination - gegendruckunabhängig

Dual safety-valve combination - independent of back-pressure

für natürliche Kältemittel (NH<sub>3</sub>, CO<sub>2</sub>) und nicht korrosive Gase nach EN 378-1  
for natural refrigerants (Ammonia, CO<sub>2</sub>) and non-corrosive gases acc. to EN 378-1

## WVR-SVUA FL

## WVR-SVUB FL

**A** - PTFE-Sitzdichtung / PTFE seat sealing

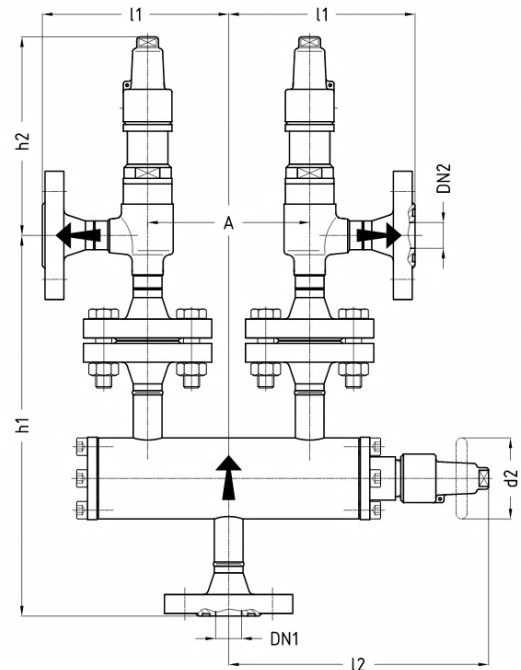
**B** - Elastomere Sitzdichtung / elastomer seat sealing

**FL** - Flanschenden / flanged ends

Druck- / Temperatureinsatzgrenzen:

Pressure- / temperature limits of application:

Siehe Kapitel 7 WVR/WVB sowie Kapitel 8 SVA/SVU.  
See chapter 7 WVR/WVB and chapter 8 SVA/SVU.



Abmessungen / dimensions in mm:

Nominal size:		Flanschenden gemäß: / flange connection acc. to:															Ansprechdruckbereich / set pressure range			
DN*	Basisventil basic valve	Typ* type*	AWP		PN25		PN40		PN63		ANSI		h2	h2*)	l2	d2	A	A*	bar	bar
			DN10-20	PN25	DIN 2634	DIN 2635	DIN 2636	ANSI 300 RF	DN25-80	PN40	EN1092-1	EN1092-1								
DN1/DN2	Basis	Typ	l1	h1	l1	h1	l1	h1	l1	h1	l1	h1	h2	h2*)	l2	d2	A	A*	bar	bar
10/10	10/10		126	269	129	279	129	279	139	309	-	-	148	175	187	60	108	135	4-63	28-63
15/15	15/15		132	263	138	282	138	282	145	303	152	325	148	175	193	60	120	145	4-63	28-63
15/25	15/15	HB			155	298	155	298					148	175	193	60	120		4-40	28-40
20/25	15/15	HB			170	322	170	322					148	175	208	60	150		4-40	28-40
25/25	15/15	HBJ			180	301	180	301					148	175	259	120	160		4-40	28-40

DN\*: Flanschanschluss-Varianten bestehend aus Basisventil. Abblaseleistung und Bauteilkennzeichen wie Basisventil. / The flange connection variants built up of the basic valve. Discharge capacity and mark of conformity as basis valve.

Typ\*/type\*: HB = Baulängen nach EN-Norm / HB = total length acc. to EN-Standard

A\*: bei PN63 DIN-Flansch / by PN63 DIN-flange

DIN/EN-Flanschdichtflächen serienmäßig Feder/Nut DIN2512 / DIN/EN-flange facing standard tongue/groove DIN2512

# WVR-SVU Edelstahl / stainless steel

Wechsel-Sicherheitsventilkombination - gegendruckunabhängig

Dual safety-valve combination - independent of back-pressure

für natürliche Kältemittel (NH<sub>3</sub>, CO<sub>2</sub>) und nicht korrosive Gase nach EN 378-1  
for natural refrigerants (Ammonia, CO<sub>2</sub>) and non-corrosive gases acc. to EN 378-1

## WVR-SVUA FL NIRO

## WVR-SVUB FL NIRO

**A** - PTFE-Sitzdichtung / PTFE seat sealing

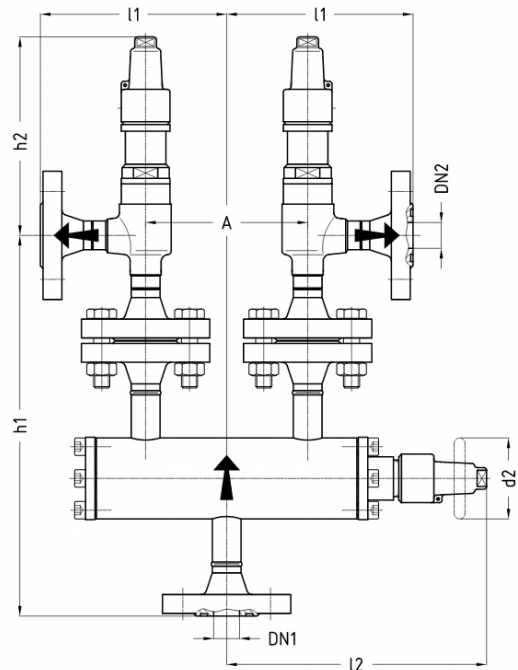
**B** - Elastomere Sitzdichtung / elastomer seat sealing

**FL** - Flanschenden / flanged ends

Druck- / Temperatureinsatzgrenzen:

Pressure- / temperature limits of application:

Siehe Kapitel 7 WVR/WVB sowie Kapitel 8 SVA/SVU.  
See chapter 7 WVR/WVB and chapter 8 SVA/SVU.



Abmessungen / dimensions in mm:

Nominal size:		Flanschenden gemäß: / flange connection acc. to:															Ansprechdruckbereich / set pressure range			
DN*	Basisventil basic valve	Typ* type*	AWP		PN25		PN40		PN63		ANSI		h2	h2*)	l2	d2	A	A*	bar	bar
			DN10-20	PN25	DIN 2634	DIN 2635	DIN 2636	ANSI	300 RF											
DN1/DN2	Basis	Typ	l1	h1	l1	h1	l1	h1	l1	h1	l1	h1	h2	h2*)	l2	d2	A	A*	bar	bar
10/10	10/10		126	269	129	279	129	279	139	309			148	175	187	60	108	135	4-63	28-63
15/15	15/15		132	263	138	282	138	282	145	303	152	325	148	175	193	60	120	145	4-63	28-63
15/25	15/15	HB			155	298	155	298					148	175	193	60	120		4-40	28-40
20/25	15/15	HB			170	322	170	322					148	175	208	60	150		4-40	28-40
25/25	15/15	HBJ			180	301	180	301					148	175	259	120	160		4-40	28-40

DN\*: Flanschanschluss-Varianten bestehend aus Basisventil. Abblaseleistung und Bauteilkennzeichen wie Basisventil. / The flange connection variants built up of the basic valve. Discharge capacity and mark of conformity as basis valve.

Typ\*/type\*: HB = Baulängen nach EN-Norm / HB = total length acc. to EN-Standard

A\*: bei PN63 DIN-Flansch / by PN63 DIN-flange

DIN/EN-Flanschdichtflächen serienmäßig Feder/Nut DIN2512 / DIN/EN-flange facing standard tongue/groove DIN2512

# WVR-SVU BS Stahl / steel

Wechsel-Sicherheitsventilkombination mit Berstscheiben - gegendruckunabhängig  
 Dual safety-valve combination with bursting discs - independent of back-pressure

für natürliche Kältemittel (NH<sub>3</sub>, CO<sub>2</sub>) und nicht korrosive Gase nach EN 378-1  
 for natural refrigerants (Ammonia, CO<sub>2</sub>) and non-corrosive gases acc. to EN 378-1

## WVR-SVUA BS FL

## WVR-SVUB BS FL

**A** - PTFE-Sitzdichtung / PTFE seat sealing

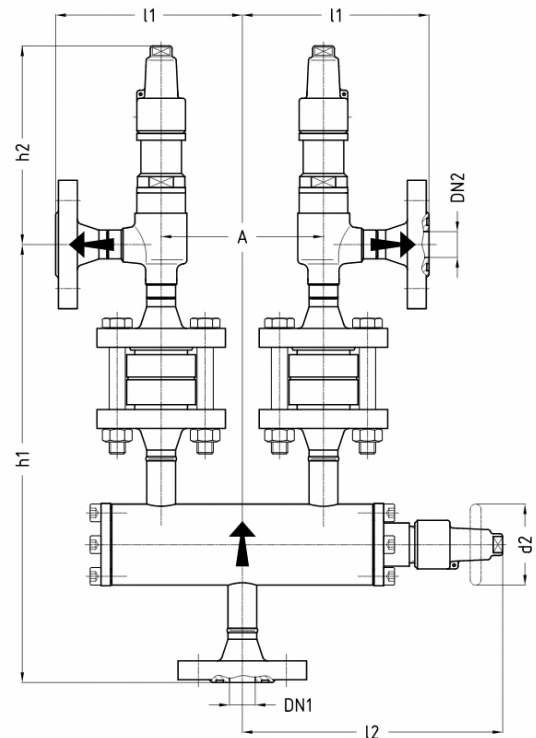
**B** - Elastomere Sitzdichtung / elastomer seat sealing

**BS** - Berstscheiben / bursting discs

**FL** - Flanschenden / flanged ends

Druck- / Temperatureinsatzgrenzen:  
 Pressure- / temperature limits of application:

Siehe Kapitel 7 WVR/WVB, Kapitel 8 SVA/SVU sowie Kapitel 9 BS.  
 See chapter 7 WVR/WVB, chapter 8 SVA/SVU and chapter 9 BS.



Abmessungen / dimensions in mm:

Nominal size:		Flanschenden gemäß: / flange connection acc. to:										Anspruchdruckbereich / set pressure range					
DN*	Basisventil basic valve	Typ* type*	AWP		PN25		PN40		ANSI		h2	h2*)	l2	d2	A	für / for	
			DN10-20	PN25	DIN 2634	EN1092-1	DIN 2635	EN1092-1	300	RF						bar	bar
<b>DN1/DN2</b>	<b>Basis</b>	<b>Typ</b>	<b>l1</b>	<b>h1</b>	<b>l1</b>	<b>h1</b>	<b>l1</b>	<b>h1</b>	<b>l1</b>	<b>h1</b>	<b>h2</b>	<b>h2*)</b>	<b>l2</b>	<b>d2</b>	<b>A</b>	<b>bar</b>	<b>bar</b>
15/15	15/15		132	305	138	324	138	324	152	367	148	175	193	60	120	4-40	28-40
15/25	15/15	HB			155	340	155	340			148	175	193	60	120	4-40	28-40
20/25	15/15	HB			170	364	170	364			148	175	208	60	150	4-40	28-40
25/25	15/15	HBJ			180	343	180	343			148	175	259	120	160	4-40	28-40

DN\*: Flanschanschluss-Varianten bestehend aus Basisventil. Abblaseleistung und Bauteilkennzeichen wie Basisventil. /  
 The flange connection variants built up of the basic valve. Discharge capacity and mark of conformity as basis valve  
 Typ\*/type\*: HB = Baulängen nach EN-Norm / HB = total length acc. to EN-Standard  
 DIN/EN-Flanschdichtflächen serienmäßig Feder/Nut DIN2512 / DIN/EN-flange facing standard tongue/groove DIN2512

# WVR-SVU BS Edelstahl / stainless steel

Wechsel-Sicherheitsventilkombination mit Berstscheiben - gegendruckunabhängig  
 Dual safety-valve combination with bursting discs - independent of back-pressure

für natürliche Kältemittel (NH<sub>3</sub>, CO<sub>2</sub>) und nicht korrosive Gase nach EN 378-1  
 for natural refrigerants (Ammonia, CO<sub>2</sub>) and non-corrosive gases acc. to EN 378-1

## WVR-SVUA BS FL NIRO

## WVR-SVUB BS FL NIRO

**A** - PTFE-Sitzdichtung / PTFE seat sealing

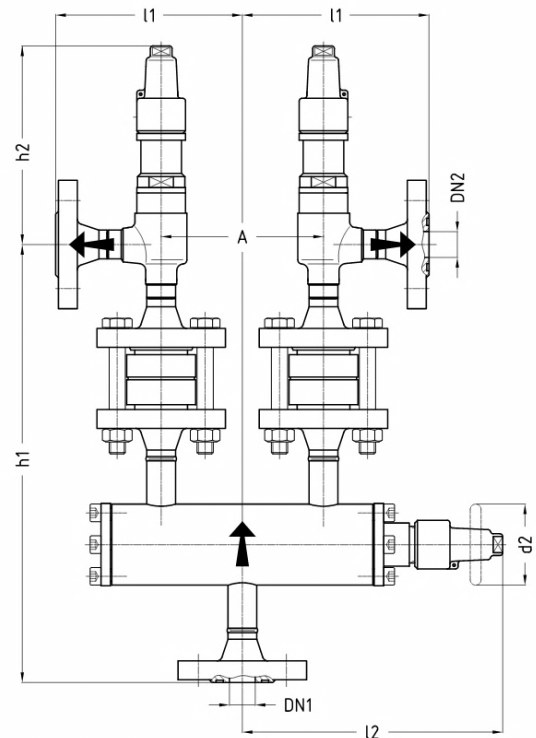
**B** - Elastomere Sitzdichtung / elastomer seat sealing

**BS** - Berstscheibe / bursting disc

**FL** - Flanschenden / flanged ends

Druck- / Temperatureinsatzgrenzen:  
 Pressure- / temperature limits of application:

Siehe Kapitel 7 WVR/WVB, Kapitel 8 SVA/SVU sowie Kapitel 9 BS.  
 See chapter 7 WVR/WVB, chapter 8 SVA/SVU and chapter 9 BS.



Abmessungen / dimensions in mm:

Nominal size:		Flanschenden gemäß: / flange connection acc. to:														Ansprechdruckbereich / set pressure range	
DN*	Basisventil basic valve	Typ* type*	AWP		PN25		PN40		ANSI						h2*) für / for		
			DN10-20	PN25	DIN 2634	DIN 2635	DIN 2635	ANSI	300	RF	h2	h2*)	l2	d2	A	bar	bar
<b>15/15</b>	15/15		132	305	138	324	138	324	152	367	148	175	193	60	120	<b>4-40</b>	<b>28-40</b>
<b>15/25</b>	15/15	HB			155	340	155	340			148	175	193	60	120	<b>4-40</b>	<b>28-40</b>
<b>20/25</b>	15/15	HB			170	364	170	364			148	175	208	60	150	<b>4-40</b>	<b>28-40</b>
<b>25/25</b>	15/15	HBJ			180	343	180	343			148	175	259	120	160	<b>4-40</b>	<b>28-40</b>

DN\*: Flanschanschluss-Varianten bestehend aus Basisventil. Abblaseleistung und Bauteilkennzeichen wie Basisventil. /  
 The flange connection variants built up of the basic valve. Discharge capacity and mark of conformity as basis valve  
 Typ\*/type\*: HB = Baulängen nach EN-Norm / HB = total length acc. to EN-Standard  
 DIN/EN-Flanschdichtflächen serienmäßig Feder/Nut DIN2512 / DIN/EN-flange facing standard tongue/groove DIN2512

# WVR-SVU Stahl / steel

Wechsel-Sicherheitsventilkombination - gegendruckunabhängig

Dual safety-valve combination - independent of back-pressure

für natürliche Kältemittel (NH<sub>3</sub>, CO<sub>2</sub>) und nicht korrosive Gase nach EN 378-1  
for natural refrigerants (Ammonia, CO<sub>2</sub>) and non-corrosive gases acc. to EN 378-1

## WVR-SVUA SE

## WVR-SVUB SE

**A** - PTFE-Sitzdichtung / PTFE seat sealing

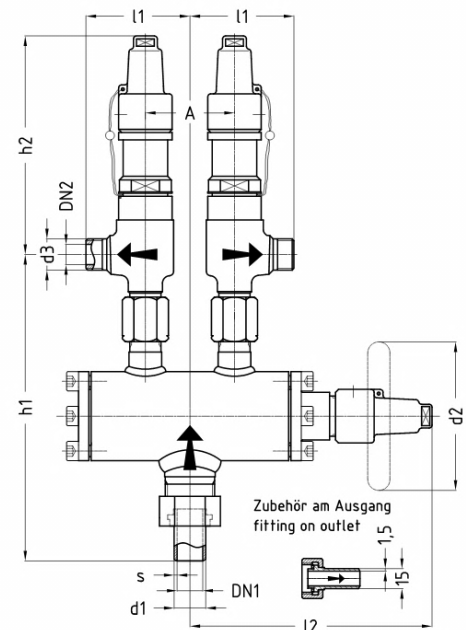
**B** - Elastomere Sitzdichtung / elastomer seat sealing

**SE** - Schraubenden / screwed ends

Druck- / Temperatureinsatzgrenzen:

Pressure - / temperature limits of application:

Siehe Kapitel 7 WVR/WVB sowie Kapitel 8 SVA/SVU.  
See chapter 7 WVR/WVB and chapter 8 SVA/SVU.



Abmessungen / dimensions in mm:

Nominal size:			Anschweißenden gemäß: / Butt welding ends acc. to:				Schraubenden gemäß: / screwed ends acc. to:					Ansprechdruckbereich / set pressure range				
Basisventil basic valve			ISO Reihe 1 ISO row 1		ANSI Sched40							h2*) für / for				
DN1	DN2	Basis	d1	s	d1	s	d3	l1	h1	h2	h2*)	l2	d2	A	bar	bar
15	15	15/15	21,3	2,0	21,3	2,8	G1/2	70	206	148	175	163	60	60	4-63	28-63

DN\*: Flanschanschluss-Varianten bestehend aus Basisventil. Abblaseleistung und Bauteilkennzeichen wie Basisventil. /  
The flange connection variants built up of the basic valve. Discharge capacity and mark of conformity as basis valve

# WVR-SVU Edelstahl / stainless steel

Wechsel-Sicherheitsventilkombination - gegendruckunabhängig

Dual safety-valve combination - independent of back-pressure

für natürliche Kältemittel (NH<sub>3</sub>, CO<sub>2</sub>) und nicht korrosive Gase nach EN 378-1  
for natural refrigerants (Ammonia, CO<sub>2</sub>) and non-corrosive gases acc. to EN 378-1

## WVR-SVUA SE NIRO

## WVR-SVUB SE NIRO

**A** - PTFE-Sitzdichtung / PTFE seat sealing

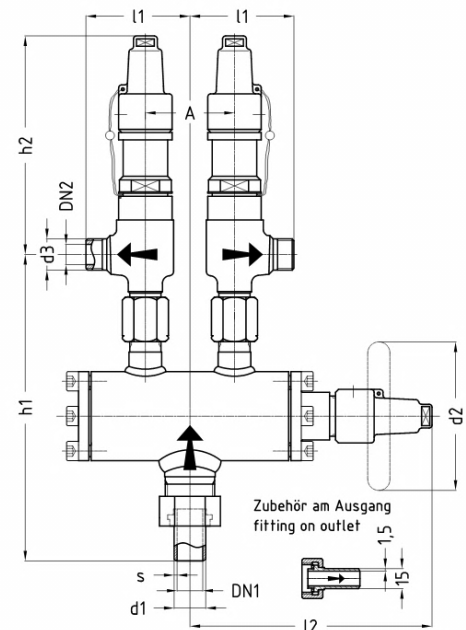
**B** - Elastomere Sitzdichtung / elastomer seat sealing

**SE** - Schraubenden / screwed ends

Druck- / Temperatureinsatzgrenzen:

Pressure- / temperature limits of application:

Siehe Kapitel 7 WVR/WVB sowie Kapitel 8 SVA/SVU.  
See chapter 7 WVR/WVB and chapter 8 SVA/SVU.



Abmessungen / dimensions in mm:

Nominal size:			Anschweißenden gemäß: / Butt welding ends acc. to:				Schraubenden gemäß: / screwed ends acc. to:					Ansprechdruckbereich / set pressure range						
DN*	Basisventil basic valve	Basis	ISO Reihe 1 ISO series 1	ANSI Sched40	d1	s	d1	s	d3	l1	h1	h2	h2*)	l2	d2	A	bar	bar
15	15	15/15	21,3	2,0	21,3	2,8			G1/2	70	206	148	175	163	60	60	4-63	28-63

DN\*: Flanschanschluss-Varianten bestehend aus Basisventil. Abblaseleistung und Bauteilkennzeichen wie Basisventil. /  
The flange connection variants built up of the basic valve. Discharge capacity and mark of conformity as basis valve



# WVR-SVU BS Stahl / steel

Wechsel-Sicherheitsventilkombination mit Berstscheiben - gegendruckunabhängig  
 Dual safety-valve combination with bursting discs - independent of back-pressure

für natürliche Kältemittel (NH<sub>3</sub>, CO<sub>2</sub>) und nicht korrosive Gase nach EN 378-1  
 for natural refrigerants (Ammonia, CO<sub>2</sub>) and non-corrosive gases acc. to EN 378-1

## WVR-SVUA BS SE

## WVR-SVUB BS SE

**A** - PTFE-Sitzdichtung / PTFE seat sealing

**B** - Elastomere Sitzdichtung / elastomer seat sealing

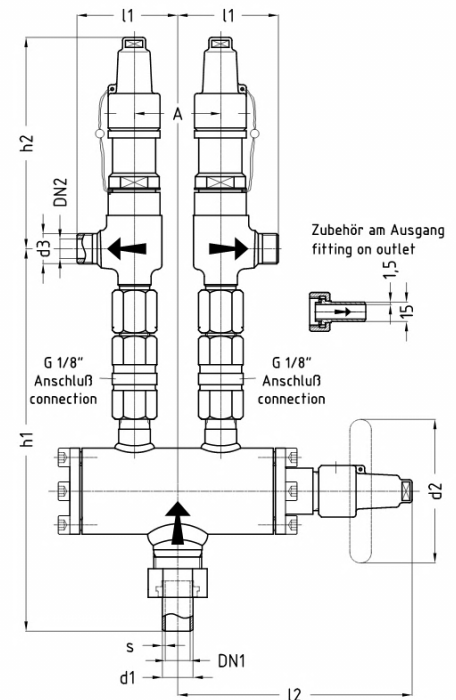
**BS** - Berstscheiben / bursting discs

**SE** - Schraubenden / screwed ends

Druck- / Temperatureinsatzgrenzen:

Pressure- / temperature limits of application:

Siehe Kapitel 7 WVR/WVB, Kapitel 8 SVA/SVU sowie Kapitel 9 BS.  
 See chapter 7 WVR/WVB, chapter 8 SVA/SVU and chapter 9 BS.



Abmessungen / dimensions in mm:

Nominal size:			Anschweißenden gemäß: / Butt welding ends acc. to:				Schraubenden gemäß: / screwed ends acc. to:				Ansprechdruckbereich / set pressure range							
DN*	Basisventil basic valve	Basis	ISO Reihe 1 ISO series 1	ANSI Sched40	d1	s	d1	s	d3	l1	h1	h2	h2*)	l2	d2	A	bar	bar
15	15	15/15	21,3	2,0	21,3	2,8			G1/2	70	268	148	175	163	60	60	4-63	28-63

DN\*: Flanschanschluss-Varianten bestehend aus Basisventil. Abblaseleistung und Bauteilkennzeichen wie Basisventil. /  
 The flange connection variants built up of the basic valve. Discharge capacity and mark of conformity as basis valve

# WVR-SVU BS Edelstahl / stainless steel

Wechsel-Sicherheitsventilkombination mit Berstscheiben - gegendruckunabhängig  
 Dual safety-valve combination with bursting discs - independent of back-pressure

für natürliche Kältemittel (NH<sub>3</sub>, CO<sub>2</sub>) und nicht korrosive Gase nach EN 378-1  
 for natural refrigerants (Ammonia, CO<sub>2</sub>) and non-corrosive gases acc. to EN 378-1

## WVR-SVUA BS SE NIRO

## WVR-SVUB BS SE NIRO

**A** - PTFE-Sitzdichtung / PTFE seat sealing

**B** - Elastomere Sitzdichtung / elastomer seat sealing

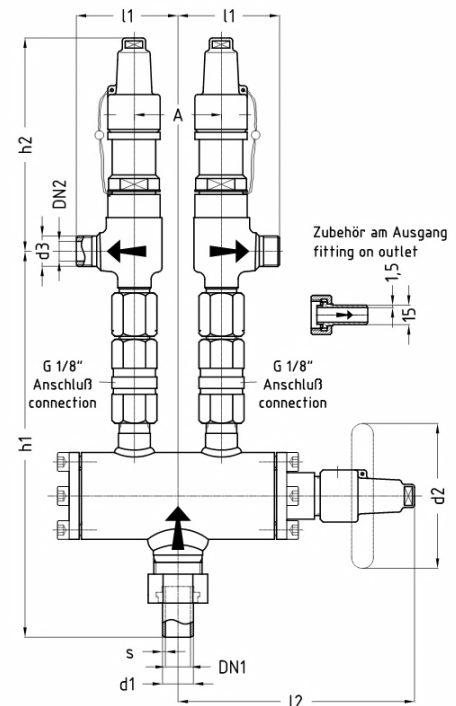
**BS** - Berstscheiben / bursting discs

**SE** - Schraubenden / screwed ends

Druck- / Temperatureinsatzgrenzen:

Pressure- / temperature limits of application:

Siehe Kapitel 7 WVR/WVB, Kapitel 8 SVA/SVU sowie Kapitel 9 BS.  
 See chapter 7 WVR/WVB, chapter 8 SVA/SVU and chapter 9 BS.



Abmessungen / dimensions in mm:

Nominal size:			Anschweißenden gemäß: / Butt welding ends acc. to:				Schraubenden gemäß: / screwed ends acc. to:				Ansprechdruckbereich / set pressure range					
Basisventil DN* basic valve			ISO Reihe 1 ISO series 1		ANSI Sched40						h2*) für / for					
DN1	DN2	Basis	d1	s	d1	s	d3	l1	h1	h2	h2*)	l2	d2	A	bar	bar
15	25	15/15	21,3	2,0	21,3	2,8	G1	70	288	148	175	163	60	60	4-63	28-63

DN\*: Flanschanschluss-Varianten bestehend aus Basisventil. Abblaseleistung und Bauteilkennzeichen wie Basisventil. /  
 The flange connection variants built up of the basic valve. Discharge capacity and mark of conformity as basis valve

# WVR-SVU P Stahl / steel

Wechsel-Sicherheitsventilkombination - gegendruckunabhängig

Dual safety-valve combination - independent of back-pressure

für natürliche Kältemittel (NH<sub>3</sub>, CO<sub>2</sub>) und nicht korrosive Gase nach EN 378-1  
for natural refrigerants (Ammonia, CO<sub>2</sub>) and non-corrosive gases acc. to EN 378-1

## WVR-SVUA P FL

## WVR-SVUB P FL

**A** - PTFE-Sitzdichtung / PTFE seat sealing

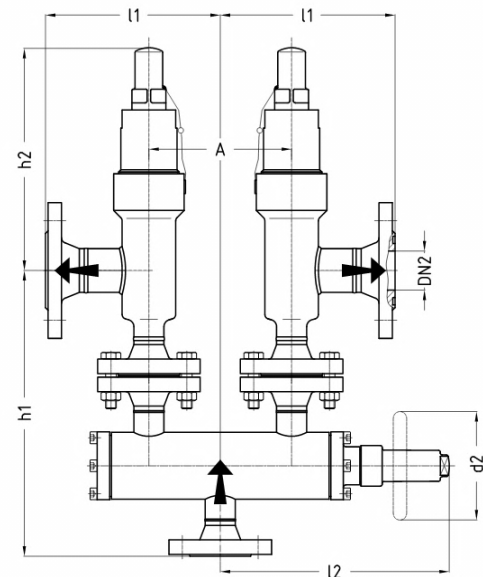
**B** - Elastomere Sitzdichtung / elastomer seat sealing

**P** - Hochleistung / higher performance

**FL** - Flanschenden / flanged ends

Druck- / Temperatureinsatzgrenzen:  
Pressure- / temperature limits of application:

Siehe Kapitel 7 WVR/WVB sowie Kapitel 8 SVA/SVU.  
See chapter 7 WVR/WVB and chapter 8 SVA/SVU.



Abmessungen / dimensions in mm:

Nominal size:			Flanschenden gemäß: / flange connection acc. to:															Ansprechdruck - bereich / set pressure range			
Basisventil basic valve			Typ* type*		AWP DN10-20 PN25		PN25 DIN 2634 EN1092-1		PN40 DIN 2635 EN1092-1		PN63 DIN 2636 EN1092-1		ANSI 300 RF		h2*) für / for						
DN1	DN2	Basis	Typ	l1	h1	l1	h1	l1	h1	l1	h1	l1	h1	h2	h2*)	l2	d2	A	A*	bar	bar
15	25	15/25		160	281	156	300	156	300	187	321	172	330	207	193	60	120	145		5-63	
15	25	15/25	HB			155	299	155	299					207	193	60	120			5-40	
20	25	15/25	HB			170	323	170	323					207	208	60	150			5-40	
25	25	15/25	HBK			160	292	160	292					207	259	120	160			5-40	
25	25	15/25	HBJ			180	302	180	302					207	259	120	160			5-40	
20	32	20/32		185	311	183	336	183	336	206	360	198	373	238	258	208	60	150	160	5-63	40-63
25	32	20/32	HB			180	302	180	302					238	259	120	160			5-40	
32	32	20/32	HB			195	311	195	311					238	259	120	180			5-40	
25	40	25/40		190	330	196	318	196	318	221	372	213	365	246	266	259	120	160	175	5-63	24-63
32	40	25/40	HB			195	311	195	311					246	266	259	120	180		5-40	24-40
40	40	25/40	HB			222	331	222	331					246	266	312	140	214		5-40	24-40
32	50	32/50		213	344	218	338	218	338			234	384	278	259	120	180			5-40	
40	50	32/50	HB			222	331	222	331					278	312	140	214			5-40	
50	50	32/50	HB			239	355	239	355					278	319	140	228			5-40	
40	65	40/65		256	333	254	352	254	352			272	403	281	312	140	214			5-40	
50	65	40/65	HB			239	355	239	355					281	319	140	228			5-40	
65	65	40/65	HB			283	409	283	409					281	350	140	276			5-40	
50	80	50/80				388	380	388	380					402	454	140	325			5-28	
65	100	65/100				478	454	478	454					595	483	140	393			5-28	

DN\*: Flanschanschluss-Varianten bestehend aus Basisventil. Abblaseleistung und Bauteilkennzeichen wie Basisventil. /  
The flange connection variants built up of the basic valve. Discharge capacity and mark of conformity as basis valve  
Typ\*/type\*: HB = Baulängen nach EN-Norm / HB = total length acc. to EN-Standard  
A\*: bei PN63 DIN-Flansch / by PN63 DIN-flange  
DIN/EN-Flanschdichtflächen serienmäßig Feder/Nut DIN2512 / DIN/EN-flange facing standard tongue/groove DIN2512

# WVR-SVU P Edelstahl / stainless steel

Wechsel-Sicherheitsventilkombination - gegendruckunabhängig

Dual safety-valve combination - independent of back-pressure

für natürliche Kältemittel (NH<sub>3</sub>, CO<sub>2</sub>) und nicht korrosive Gase nach EN 378-1  
for natural refrigerants (Ammonia, CO<sub>2</sub>) and non-corrosive gases acc. to EN 378-1

## WVR-SVUA P FL NIRO

## WVR-SVUB P FL NIRO

**A** - PTFE-Sitzdichtung / PTFE seat sealing

**B** - Elastomere Sitzdichtung / elastomer seat sealing

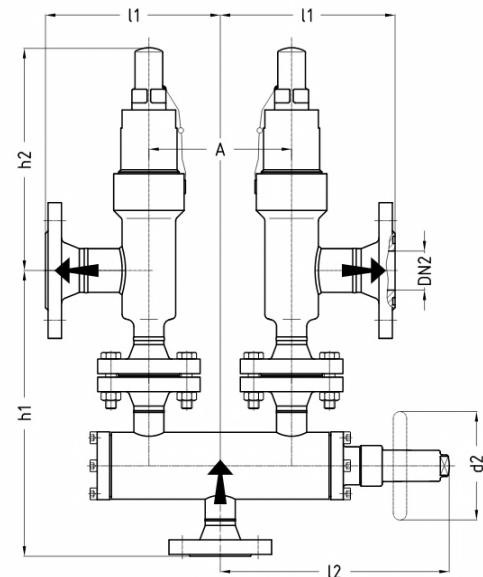
**P** - Hochleistung / higher performance

**FL** - Flanschenden / flanged ends

Druck- / Temperatureinsatzgrenzen:

Pressure- / temperature limits of application:

Siehe Kapitel 7 WVR/WVB sowie Kapitel 8 SVA/SVU.  
See chapter 7 WVR/WVB and chapter 8 SVA/SVU.



Abmessungen / dimensions in mm:

Nominal size:			Flanschenden gemäß: / flange connection acc. to:														Ansprechdruckbereich / set pressure range					
DN1	DN2	Basis	Typ*	AWP		PN25		PN40		PN63		ANSI		h2	h2*)	l2	d2	A	A*	bar	bar	
				DN10-20	PN25	DIN 2634	DIN 2635	DIN 2636	ANSI	DN25-80	PN40	EN 1092-1	EN 1092-1									EN 1092-1
15	25	15/25	HB	160	281	156	300	156	300	187	321	172	330	207	193	60	120	145			5-63	
15	25	15/25	HB			155	299	155	299					207	193	60	120			5-40		
20	25	15/25	HB			170	323	170	323					207	208	60	150			5-40		
25	25	15/25	HBK			160	292	160	292					207	259	120	160			5-40		
25	25	15/25	HBK			180	302	180	302					207	259	120	160			5-40		
20	32	20/32	HB	185	311	183	336	183	336	206	360	198	373	238	258	208	60	150	160		5-63	40-63
25	32	20/32	HB			180	302	180	302					238	259	120	160			5-40		
32	32	20/32	HB			195	311	195	311					238	259	120	180			5-40		
25	40	25/40	HB	190	330	196	318	196	318	221	372	213	365	246	266	259	120	160	175		5-63	24-63
32	40	25/40	HB			195	311	195	311					246	266	259	120	180		5-40	24-40	
40	40	25/40	HB			222	331	222	331					246	266	312	140	214		5-40	24-40	
32	50	32/50	HB	213	344	218	338	218	338			234	384	278	259	120	180			5-40		
40	50	32/50	HB			222	331	222	331					278	312	140	214			5-40		
50	50	32/50	HB			239	355	239	355					278	319	140	228			5-40		
40	65	40/65	HB	256	333	254	352	254	352			272	403	281	312	140	214			5-40		
50	65	40/65	HB			239	355	239	355					281	319	140	228			5-40		
65	65	40/65	HB			283	409	283	409					281	350	140	276			5-40		

DN\*: Flanschanschluss-Varianten bestehend aus Basisventil. Abblaseleistung und Bauteilkennzeichen wie Basisventil. /

The flange connection variants built up of the basic valve. Discharge capacity and mark of conformity as basis valve

Typ\*/type\*: HB = Baulängen nach EN-Norm / HB = total length acc. to EN-Standard

A\*: bei PN63 DIN-Flansch / by PN63 DIN-flange

DIN/EN-Flanschdichtflächen serienmäßig Feder/Nut DIN2512 / DIN/EN-flange facing standard tongue/groove DIN2512

# WVR-SVU P BS Stahl / steel

Wechsel-Sicherheitsventilkombination mit Berstscheiben - gegendruckunabhängig  
 Dual safety-valve combination with bursting discs - independent of back-pressure

für natürliche Kältemittel (NH<sub>3</sub>, CO<sub>2</sub>) und nicht korrosive Gase nach EN 378-1  
 for natural refrigerants (Ammonia, CO<sub>2</sub>) and non-corrosive gases acc. to EN 378-1

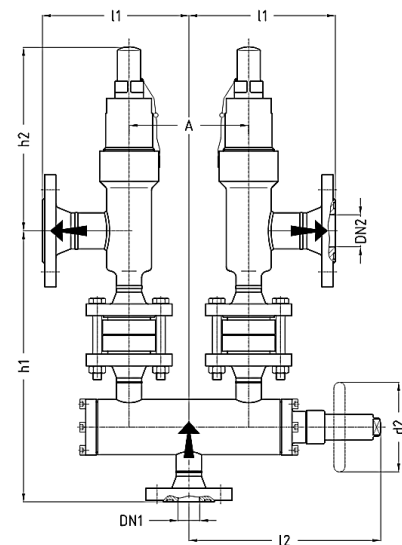
## WVR-SVUA P BS FL

## WVR-SVUB P BS FL

- A** - PTFE-Sitzdichtung / PTFE seat sealing
- B** - Elastomere Sitzdichtung / elastomer seat sealing
- P** - Hochleistung / higher performance
- BS** - Berstscheiben / bursting discs
- FL** - Flanschenden / flanged ends

Druck- / Temperatureinsatzgrenzen:  
 Pressure- / temperature limits of application:

Siehe Kapitel 7 WVR/WVB, Kapitel 8 SVA/SVU sowie Kapitel 9 BS.  
 See chapter 7 WVR/WVB, chapter 8 SVA/SVU and chapter 9 BS.



Abmessungen / dimensions in mm:

Nominal size:		Flanschenden gemäß: / flange connection acc. to:													Ansprechdruckbereich / set pressure range		
DN*	Basisventil basic valve	Typ* type*	AWP		PN25		PN40		ANSI						h2*) für / for		
			DN10-20	PN25	DIN 2634	DIN 2635	ANSI	h2	h2*)	l2	d2	A	bar	bar			
DN1/DN2	Basis	Typ	l1	h1	l1	h1	l1	h1	l1	h1	h2	h2*)	l2	d2	A	bar	bar
15/25	15/25		160	322	156	341	156	341	172	371	207		193	60	120	5-40	
15/25	15/25	HB			155	340	155	340			207		193	60	120	5-40	
20/25	15/25	HB			170	364	170	364			207		208	60	150	5-40	
25/25	15/25	HBK			160	333	160	333			207		259	120	160	5-40	
25/25	15/25	HBK			180	343	180	343			207		259	120	160	5-40	
20/32	20/32		185	352	183	377	183	377	198	414	238		208	60	150	5-40	
25/32	20/32	HB			180	343	180	343			238		259	120	160	5-40	
32/32	20/32	HB			195	352	195	352			238		259	120	180	5-40	
25/40	25/40		190	376	196	364	196	364	213	411	246	266	259	120	160	5-40 24-40	
32/40	25/40	HB			195	357	195	357			246	266	259	120	180	5-40 24-40	
40/40	25/40	HB			222	377	222	377			246	266	312	140	214	5-40 24-40	
32/50	32/50		213	390	218	384	218	384	234	430	278		259	120	180	5-40	
40/50	32/50	HB			222	377	222	377			278		312	140	214	5-40	
50/50	32/50	HB			239	401	239	401			278		319	140	228	5-40	
40/65	40/65		256	379	254	398	254	398	272	449	281		312	140	214	5-40	
50/65	40/65	HB			239	401	239	401			281		319	140	228	5-40	
65/65	40/65	HB			283	455	283	455			281		350	140	276	5-40	
50/80	50/80	HB			388	433	388	433			402		454	140	325	5-28	
65/100	65/100	HB			478	511	478	511			595		483	140	393	5-28	

DN\*: Flanschanschluss-Varianten bestehend aus Basisventil. Abblaseleistung und Bauteilkennzeichen wie Basisventil. /  
 The flange connection variants built up of the basic valve. Discharge capacity and mark of conformity as basis valve  
 Typ\*/type\*: HB = Baulängen nach EN-Norm / HB = total length acc. to EN-Standard  
 DIN/EN-Flanschdichtflächen serienmäßig Feder/Nut DIN2512 / DIN/EN-flange facing standard tongue/groove DIN2512

# WVR-SVU P BS Edelstahl/stainless steel

Wechsel-Sicherheitsventilkombination mit Berstscheiben - gegendruckunabhängig  
 Dual safety-valve combination with bursting discs - independent of back-pressure

für natürliche Kältemittel (NH<sub>3</sub>, CO<sub>2</sub>) und nicht korrosive Gase nach EN 378-1  
 for natural refrigerants (Ammonia, CO<sub>2</sub>) and non-corrosive gases acc. to EN 378-1

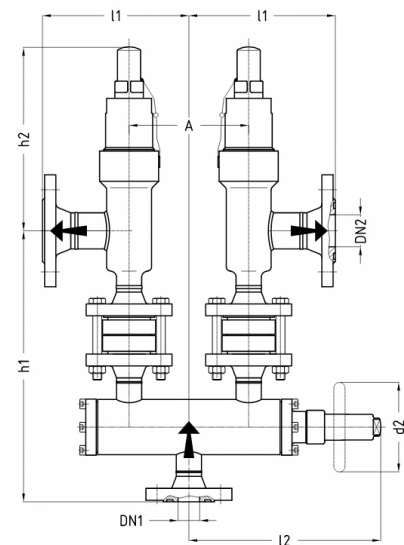
## WVR-SVUA P BS FL NIRO

## WVR-SVUB P BS FL NIRO

- A** - PTFE-Sitzdichtung / PTFE seat sealing
- B** - Elastomere Sitzdichtung / elastomer seat sealing
- P** - Hochleistung / higher performance
- BS** - Berstscheiben / bursting discs
- FL** - Flanschenden / flanged ends

Druck- / Temperatureinsatzgrenzen:  
 Pressure- / temperature limits of application:

Siehe Kapitel 7 WVR/WVB, Kapitel 8 SVA/SVU sowie Kapitel 9 BS.  
 See chapter 7 WVR/WVB, chapter 8 SVA/SVU and chapter 9 BS.



Abmessungen / dimensions in mm:

Nominal size:		Flanschenden gemäß: / flange connection acc. to:													Ansprechdruckbereich / set pressure range		
DN*	Basisventil basic valve	Typ* type*	AWP		PN25		PN40		ANSI		h2	h2*)	l2	d2	A	h2*) für / for	
			DN10-20	PN25	DIN 2634	DIN 2635	ANSI	300 RF	bar	bar							
15/25	15/25		160	322	156	341	156	341	172	371	207	193	60	120			5-40
15/25	15/25	HB			155	340	155	340			207	193	60	120			5-40
20/25	15/25	HB			170	364	170	364			207	208	60	150			5-40
25/25	15/25	HBK			160	333	160	333			207	259	120	160			5-40
25/25	15/25	HBK			180	343	180	343			207	259	120	160			5-40
20/32	20/32		185	352	183	377	183	377	198	414	238	208	60	150			5-40
25/32	20/32	HB			180	343	180	343			238	259	120	160			5-40
32/32	20/32	HB			195	352	195	352			238	259	120	180			5-40
25/40	25/40		190	376	196	364	196	364	213	411	246	266	259	120	160		5-40 24-40
32/40	25/40	HB			195	357	195	357			246	266	259	120	180		5-40 24-40
40/40	25/40	HB			222	377	222	377			246	266	312	140	214		5-40 24-40
32/50	32/50		213	390	218	384	218	384	234	430	278	259	120	180			5-40
40/50	32/50	HB			222	377	222	377			278	312	140	214			5-40
50/50	32/50	HB			239	401	239	401			278	319	140	228			5-40
40/65	40/65		256	379	254	398	254	398	272	449	281	312	140	214			5-40
50/65	40/65	HB			239	401	239	401			281	319	140	228			5-40
65/65	40/65	HB			283	455	283	455			281	350	140	276			5-40

DN\*: Flanschanschluss-Varianten bestehend aus Basisventil. Ablaseleistung und Bauteilkennzeichen wie Basisventil. /  
 The flange connection variants built up of the basic valve. Discharge capacity and mark of conformity as basis valve  
 Typ\*/type\*: HB = Baulängen nach EN-Norm / HB = total length acc. to EN-Standard  
 DIN/EN-Flanschdichtflächen serienmäßig Feder/Nut DIN2512 / DIN/EN-flange facing standard tongue/groove DIN2512

# WVR-SVU P Stahl / steel

Wechsel-Sicherheitsventilkombination - gegendruckunabhängig

Dual safety-valve combination - independent of back-pressure

für natürliche Kältemittel (NH<sub>3</sub>, CO<sub>2</sub>) und nicht korrosive Gase nach EN 378-1  
for natural refrigerants (Ammonia, CO<sub>2</sub>) and non-corrosive gases acc. to EN 378-1

## WVR-SVUA P SE

## WVR-SVUB P SE

**A** - PTFE-Sitzdichtung / PTFE seat sealing

**B** - Elastomere Sitzdichtung / elastomer seat sealing

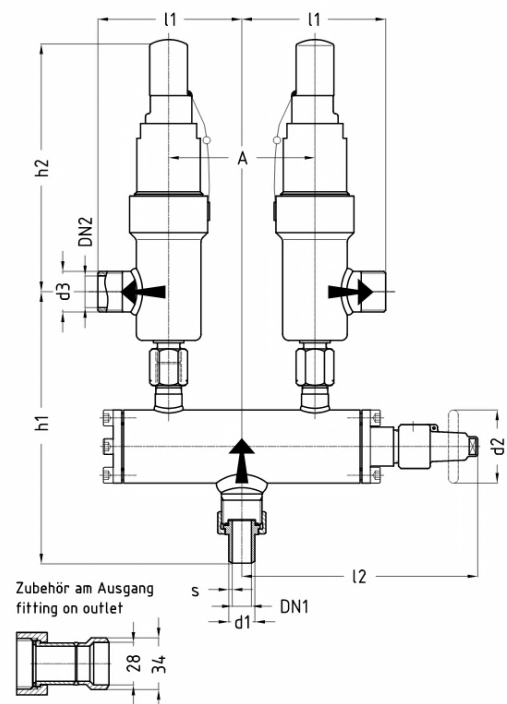
**P** - Hochleistung / higher performance

**SE** - Schraubenden / screwed ends

Druck- / Temperatureinsatzgrenzen:

Pressure- / temperature limits of application:

Siehe Kapitel 7 WVR/WVB sowie Kapitel 8 SVA/SVU.  
See chapter 7 WVR/WVB and chapter 8 SVA/SVU.



Abmessungen / dimensions in mm:

Nominal size:			Anschweißenden gemäß: / Butt welding ends acc. to:				Schraubenden gemäß: / screwed ends acc. to:				Ansprechdruckbereich / set pressure range				
Basisventil DN* basic valve			ISO Reihe 1 ISO series 1		ANSI Sched40										
DN1	DN2	Basis	d1	s	d1	s	d3	l1	h1	h2	l2	d2	A	bar	
15	25	15/25	21,3	2,0	21,3	2,8	G1	118	223	207	193	60	120	5-63	

DN\*: Flanschanschluss-Varianten bestehend aus Basisventil. Abblaseleistung und Bauteilkennzeichen wie Basisventil. /  
The flange connection variants built up of the basic valve. Discharge capacity and mark of conformity as basis valve

# WVR-SVU P Edelstahl / stainless steel

Wechsel-Sicherheitsventilkombination - gegendruckunabhängig

Dual safety-valve combination - independent of back-pressure

für natürliche Kältemittel (NH<sub>3</sub>, CO<sub>2</sub>) und nicht korrosive Gase nach EN 378-1  
for natural refrigerants (Ammonia, CO<sub>2</sub>) and non-corrosive gases acc. to EN 378-1

## WVR-SVUA P SE NIRO

## WVR-SVUB P SE NIRO

**A** - PTFE-Sitzdichtung / PTFE seat sealing

**B** - Elastomere Sitzdichtung / elastomer seat sealing

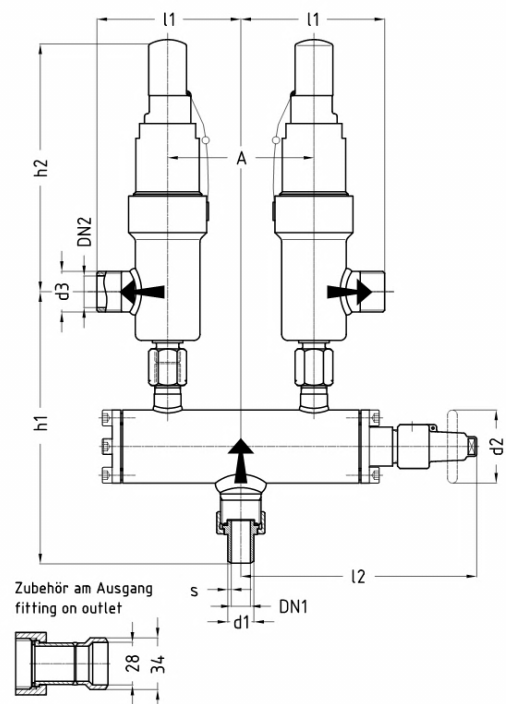
**P** - Hochleistung / higher performance

**SE** - Schraubenden / screwed ends

Druck- / Temperatureinsatzgrenzen:

Pressure- / temperature limits of application:

Siehe Kapitel 7 WVR/WVB sowie Kapitel 8 SVA/SVU.  
See chapter 7 WVR/WVB and chapter 8 SVA/SVU.



Abmessungen / dimensions in mm:

Nominal size:			Anschweißenden gemäß: / Butt welding ends acc. to:				Schraubenden gemäß: / screwed ends acc. to:				Ansprechdruckbereich / set pressure range				
Basisventil DN* basic valve			ISO Reihe 1 ISO series 1		ANSI Sched40										
DN1	DN2	Basis	d1	s	d1	s	d3	l1	h1	h2	l2	d2	A	bar	
15	25	15/25	21,3	2,0	21,3	2,8	G1	118	223	207	193	60	120	5-63	

DN\*: Flanschanschluss-Varianten bestehend aus Basisventil. Abblaseleistung und Bauteilkennzeichen wie Basisventil. /  
The flange connection variants built up of the basic valve. Discharge capacity and mark of conformity as basis valve



# WVR-SVU P BS Stahl / steel

Wechsel-Sicherheitsventilkombination mit Berstscheiben - gegendruckunabhängig  
 Dual safety-valve combination with bursting discs - independent of back-pressure

für natürliche Kältemittel (NH<sub>3</sub>, CO<sub>2</sub>) und nicht korrosive Gase nach EN 378-1  
 for natural refrigerants (Ammonia, CO<sub>2</sub>) and non-corrosive gases acc. to EN 378-1

## WVR-SVUA P BS SE

## WVR-SVUB P BS SE

**A** - PTFE-Sitzdichtung / PTFE seat sealing

**B** - Elastomere Sitzdichtung / elastomer seat sealing

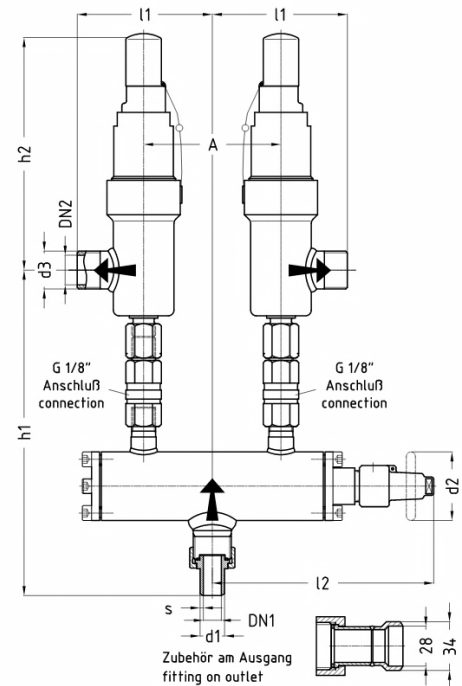
**P** - Hochleistung / higher performance

**BS** - Berstscheiben / bursting discs

**SE** - Schraubenden / screwed ends

Druck- / Temperatureinsatzgrenzen:  
 Pressure- / temperature limits of application:

Siehe Kapitel 7 WVR/WVB sowie Kapitel 8 SVA/SVU.  
 See chapter 7 WVR/WVB and chapter 8 SVA/SVU.



Abmessungen / dimensions in mm:

Nominal size:			Anschweißenden gemäß: / Butt welding ends acc. to:				Schraubenden gemäß: / screwed ends acc. to:						Ansprechdruckbereich / set pressure range	
Basisventil DN*		basic valve	ISO Reihe 1 ISO series 1		ANSI Sched40		d3	l1	h1	h2	l2	d2	A	bar
15	25	15/25	21,3	2,0	21,3	2,8	G1	118	285	207	193	60	120	5-63

DN\*: Flanschanschluss-Varianten bestehend aus Basisventil. Abblaseleistung und Bauteilkennzeichen wie Basisventil. /  
 The flange connection variants built up of the basic valve. Discharge capacity and mark of conformity as basis valve

# WVR-SVU P BS Edelstahl/stainless steel

Wechsel-Sicherheitsventilkombination mit Berstscheiben - gegendruckunabhängig  
 Dual safety-valve combination with bursting discs - independent of back-pressure

für natürliche Kältemittel (NH<sub>3</sub>, CO<sub>2</sub>) und nicht korrosive Gase nach EN 378-1  
 for natural refrigerants (Ammonia, CO<sub>2</sub>) and non-corrosive gases acc. to EN 378-1

## WVR-SVUA P BS SE NIRO

## WVR-SVUB P BS SE NIRO

**A** - PTFE-Sitzdichtung / PTFE seat sealing

**B** - Elastomere Sitzdichtung / elastomer seat sealing

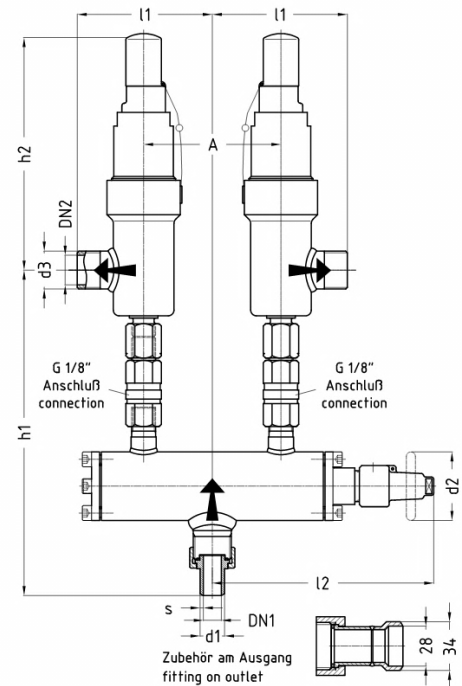
**BS** - Berstscheiben / bursting discs

**P** - Hochleistung / higher performance

**SE** - Schraubenden / screwed ends

Druck- / Temperatureinsatzgrenzen:  
 Pressure- / temperature limits of application:

Siehe Kapitel 7 WVR/WVB sowie Kapitel 8 SVA/SVU.  
 See chapter 7 WVR/WVB and chapter 8 SVA/SVU.



Abmessungen / dimensions in mm:

Nominal size:			Anschweißenden gemäß: / Butt welding ends acc. to:				Schraubenden gemäß: / screwed ends acc. to:				Ansprechdruckbereich / set pressure range			
Basisventil DN* basic valve			ISO Reihe 1 ISO series 1		ANSI Sched40									
DN1	DN2	Basis	d1	s	d1	s	d3	l1	h1	h2	l2	d2	A	bar
15	25	15/25	21,3	2,0	21,3	2,8	G1	118	285	207	193	60	120	5-63

DN\*: Flanschanschluss-Varianten bestehend aus Basisventil. Abblaseleistung und Bauteilkennzeichen wie Basisventil. /  
 The flange connection variants built up of the basic valve. Discharge capacity and mark of conformity as basis valve

# Anhang / appendix

## Rechtlicher Hinweis Legal Note

### Rechtlicher Hinweis

GEA AWP Armaturen sind gemäß den GEA AWP Betriebsvorschriften zu handhaben.  
Die in den Betriebsvorschriften genannten Sicherheitshinweise sind zu beachten.  
Es liegt eine Gefahrenanalyse für GEA AWP Armaturen vor.

Die Handhabung der GEA AWP Armaturen hat ausschließlich durch autorisierte Personen zu erfolgen.  
Dabei sind die Hinweise zum Gebrauch persönlicher Schutzausrüstung (PSA) zu beachten.  
Die GEA AWP Armaturen sind bestimmungsgemäß einzusetzen.

Dieser Katalog wurde sorgfältig erstellt und intensiv geprüft, kann aber dennoch Fehler enthalten. Die im Katalog gemachten technischen Angaben sind keine vertraglich zugesicherten Eigenschaften. Die technischen Angaben sind nur dann verbindlich, wenn Sie von uns schriftlich bestätigt wurden.

Wir behalten uns technische Änderungen vor.

Weitere Informationen zu unseren Konformitätserklärungen, Betriebsvorschriften, Berechnungsprogramm und den allgemeinen Geschäftsbedingungen finden Sie auf unsere Internetseite [www.awpvalves.com](http://www.awpvalves.com) im Register Tools/Downloads.

Es gelten unsere allgemeinen Geschäftsbedingungen.

### Legal Note

GEA AWP valves should be handled in accordance with the GEA AWP operating instructions.  
The safety notes mentioned inside the operating instructions have to be considered.  
A risk analysis for GEA AWP valves is available.

To handle GEA AWP valves is permitted for authorized personnel only.  
The advice to use personnel protective equipment (PPE) has to be considered.  
GEA AWP valves have to be used as intended.

This catalogue had been established carefully and had been reviewed in detail, nevertheless it might contain mistakes. The catalogue data is not contractually-guaranteed. The catalogue data is mandatory after confirmed in a written form by us.

Technical data are subject to change.

Other information to our declaration of conformity, operating instructions, calculation program and the standard business terms finds them on our Internet page [www.awpvalves.com](http://www.awpvalves.com) in the register Tools/Downloads.

Our standard business terms are valid.

