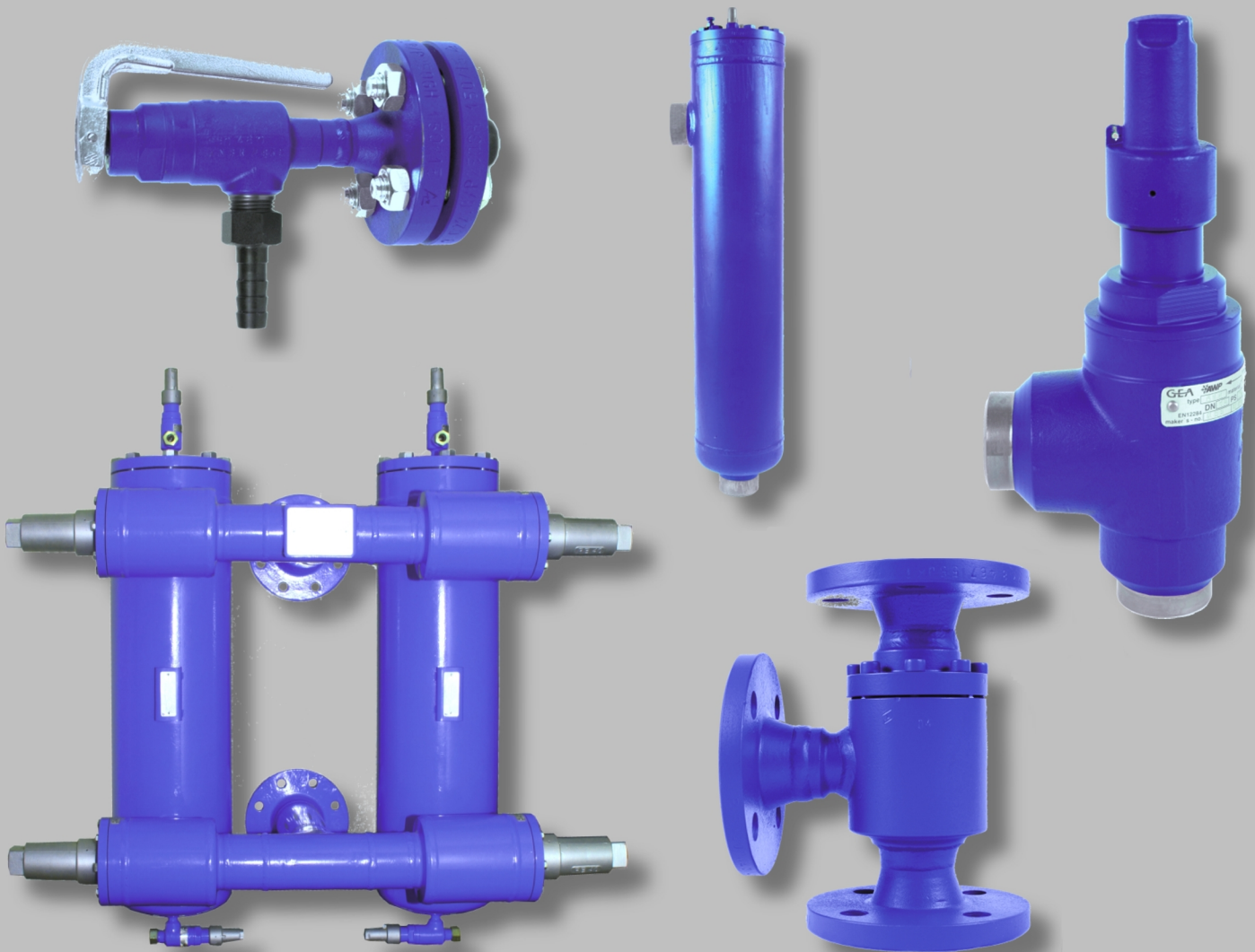


# ÖLMANAGEMENTVENTILE FÜR KÄLTETECHNIK OIL MANAGEMENT VALVES FOR REFRIGERATION

SSO, UVU, ORV, OF, DOF, TR  
Stahl, Edelstahl  
Steel, Stainless Steel



# SSO / UVU / ORV / OF / DOF / TR

**SSO:** Schnellschlussventil für Ölablass  
Quick-closing oil drain valve

SSO	Anschluss connection	Form design	Werkstoff material	Ventiltyp valve type	Seite page
SSO	Werkstoffe / materials				12.3
SSO PS25 / PS40	Anschweißenden butt welding ends		St	SSO AE	12.4
			NIRO	SSO AE NIRO	12.5
	Flanschenden flanged ends		St	SSO FL	12.6
SSO-AVR PS25 / PS40	Anschweißenden butt welding ends	Durchgang straightway	St	SSO-AVR D AE / DV	12.7
			NIRO	SSO-AVR D AE / DV NIRO	12.8
		Eck angle	St	SSO-AVR E AE / DV	12.9
			NIRO	SSO-AVR E AE / DV NIRO	12.10
	Flanschenden flanged ends	Durchgang straightway	St	SSO-AVR D FL / DV	12.11
		Eck angle	St	SSO-AVR E FL / DV	12.12

**UVU:** Überströmventil - gegendruckunabhängig  
Overflow valve - independent of back-pressure

UVU	Anschluss connection	Form design	Werkstoff material	Ventiltyp valve type	Seite page
UVU	Werkstoffe / materials				12.13
UVU PS25 / PS40 / PS63	Anschweißenden butt welding ends		St	UVUA/B AE	12.14
			NIRO	UVUA/B AE NIRO	12.15
	Flanschenden flanged ends		St	UVUA/B FL	12.16
			NIRO	UVUA/B FL NIRO	12.17
	Lötende solder ends		St	UVUA/B LE	12.18
			NIRO	UVUA/B LE NIRO	12.19
	Schraubenden screwed ends		St	UVUA/B SE	12.20
			NIRO	UVUA/B SE NIRO	12.21

**ORV:** Öldruck-Regulierventil  
Oil-pressure regulating valve

ORV	Anschluss connection	Form design	Werkstoff material	Ventiltyp valve type	Seite page
ORV	Werkstoffe / materials				12.22
ORV PS25 / PS40	Anschweißenden butt welding ends		St	ORVA AE	12.23
			St	ORVA FL	12.24

**OF:** Ölfilter  
Oil filter

OF	Anschluss connection	Form design	Werkstoff material	Ventiltyp valve type	Seite page
OF	Werkstoffe / materials				12.25
OF PS25 / PS40	Anschweißenden butt welding ends		St	OF AE	12.26
			St	OF FL	12.27
	Lötenden solder ends		St	OF LE	12.28

DV = optional Deckelverlängerung / optional cover extension St = Stahl / steel NIRO = nicht rostender Edelstahl / stainless steel

# SSO / UVU / ORV / OF / DOF / TR

DOF: Doppelölfilter  
Double oil filter

DOF	Anschluss connection	Form design	Werkstoff material	Ventiltyp valve type	Seite page
DOF	Werkstoffe / materials				12.29
DOF FL PS25 / PS40	Flanschenden flanged ends		St	DOF FL / EPE	12.30

TR: Temperaturregler  
Thermostatic 3-way valve

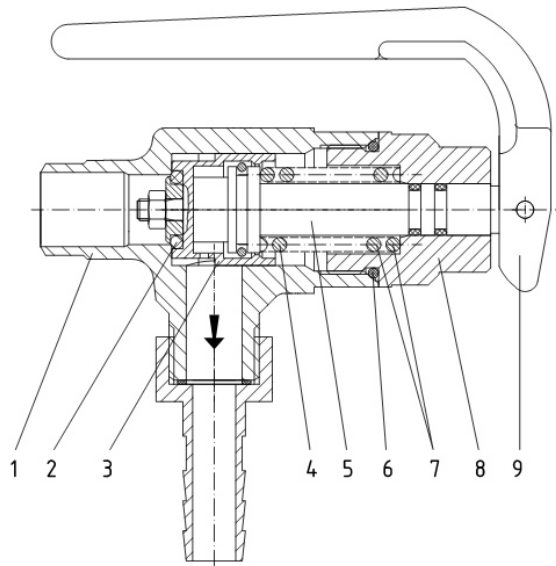
TR	Anschluss connection	Form design	Werkstoff material	Ventiltyp valve type	Seite page
TR	Werkstoffe / materials				12.31
TR PS25 / PS40 / PS63	Anschweißenden butt welding ends		St	TR AE / NH3	12.32
	Anschweißenden butt welding ends		NIRO	TR AE / NH3 NIRO	12.33
	Flanschenden flanged ends		St	TR FL / NH3	12.34
	Flanschenden flanged ends		NIRO	TR FL / NH3 NIRO	12.35
TRplus	Werkstoffe / materials				12.36
TRplus PS25 / PS40 / PS63	Anschweißenden butt welding ends		St	TRplus AE / NH3	12.37
	Anschweißenden butt welding ends		NIRO	TRplus AE / NH3 NIRO	12.38
	Flanschenden flanged ends		St	TRplus FL / NH3	12.39
	Flanschenden flanged ends		NIRO	TRplus FL / NH3 NIRO	12.40
Information	UV UM + ST Schraubenden / screwed connections				12.41
	Druckbereich Federn / Spring ranges				12.42
	Vergleich europäische/amerikanische Werkstoffe / Comparison American vs. European material numbers				12.43
	Codierung Anschlüsse Klein- und Serviceventile / Connection codes for service valves and small valves				12.44
	DIN-FL Vorschweißflansche - DIN / Welding neck flanges - DIN				12.45/12.46
	EN-FL Vorschweißflansche - EN / Welding neck flanges - EN				12.47/12.48
	ANSI-FL Vorschweißflansche - glatt / Welding neck flanges - raised face				12.49
	AWP-FL Vorschweißflansche - AWP / Welding neck flanges - AWP				12.50
Rechtliche Hinweise / Legal Note				12.51	

St = Stahl / steel NIRO = nicht rostender Edelstahl / stainless steel

# SSO Werkstoffe / materials

Benennung und Materialien / naming and materials

SSO - Schnellschlussventile für Ölablass / quick-closing oil drain valves



	<b>Einzelteil / part:</b>	<b>Werkstoff Stahlventile material steel valves</b>	<b>Werkstoff Edelstahlventile material stainless steel valves</b>
1	Gehäuse / body	S355J2 1.0577	X5CrNi18-10 1.4301
2	O-Ring Ventilteller / o-ring valve disc	CR, NBR, HNBR, EPDM, FPM*	CR, NBR, HNBR, EPDM, FPM*
3	Dichtkolben / tight piston	X8CrNiS18-9 1.4305	X8CrNiS18-9 1.4305
4	Feder / spring	SH	SH
5	Spindel / stem	X8CrNiS18-9 1.4305	X8CrNiS18-9 1.4305
6	O-Ring Ventildeckel / o-ring valve cover	CR, NBR, HNBR, EPDM, FPM*	CR, NBR, HNBR, EPDM, FPM*
7	O-Ring Ventilspindel / o-ring valve stem	CR, NBR, HNBR, EPDM, FPM*	CR, NBR, HNBR, EPDM, FPM*
8	Deckel / cover	S355J2 1.0577	X8CrNiS18-9 1.4305
9	Handhebel / lever	Aluminium / aluminum AlSi10Mg	Aluminium / aluminum AlSi10Mg

\* abhängig vom verwendeten Kältemittel / depending on used refrigerant

# SSO Stahl / steel

## Schnellschlussventil für Ölablass Quick-closing oil drain valve

für Kältemaschinenöle mit Anteilen von natürlichen Kältemittel nach EN 378-1  
for refrigeration oils with contents of natural refrigerants acc. to EN 378-1

### SSO AE

#### AE - Anschweißenden / butt welding ends

Druck- / Temperatureinsatzgrenzen:

Pressure- / temperature limits of application:

**PS:** max. zulässiger Betriebsdruck in bar ü / max. allowable working pressure in bar gauge

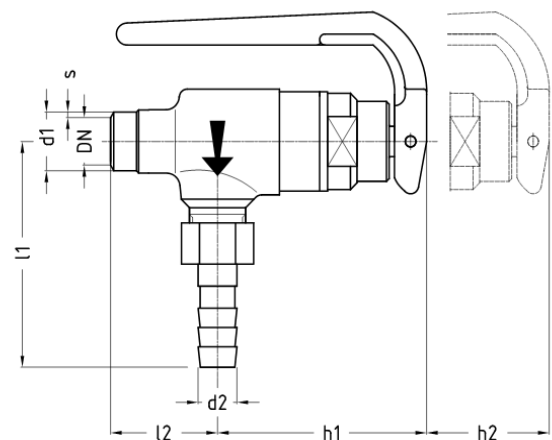
**TS:** den zulässigen Betriebsüberdrücken (PS) zugeordnete zulässige Betriebstemperatur in °C / max. allowable working temperature in °C, associated with PS

Mit O-Ring CR / with o-ring CR

DN / INCH	PN	-35	-10	+50	+120	TS [°C]
<b>DN 15</b> <b>1/2"</b>	PN25	18,7	25	25	25	PS [bar]
	PN40	30	40	40	40	PS [bar]

Mit O-Ring HNBR / with o-ring HNBR

DN / INCH	PN	-40	-10	+50	+150	TS [°C]
<b>DN 15</b> <b>1/2"</b>	PN25	18,7	25	25	25	PS [bar]
	PN40	30	40	40	40	PS [bar]



Öffnungsdruck- / Opening pressure:

DN / INCH	Öffnungsdruck [bar] Opening pressure [bar]
<b>DN 15</b> <b>1/2"</b>	26 - 28
	46 - 50 (kundenspez. Lösung) / (customized solution)

Abmessungen / dimensions in mm:

Nominal size:		Anschweißenden gemäß: / butt welding ends acc. to:								
		ISO Reihe 1 ISO series 1		ANSI Sched 40						
DN	INCH	d1	s	d1	s	l1	l2	d2	h1	h2
15	1/2"	21,3	2,0	21,3	2,8	160	81	14,5	261	40

h2 = Ausbaumaß / dismantling measure

# SSO Edelstahl / stainless steel

Schnellschlussventil für Ölablass  
Quick-closing oil drain valve

für Kältemaschinenöle mit Anteilen von natürlichen Kältemitteln nach EN 378-1  
for refrigeration oils with contents of natural refrigerants acc. to EN 378-1

## SSO AE NIRO

AE - Anschweißenden / butt welding ends

Druck- / Temperatureinsatzgrenzen:

Pressure- / temperature limits of application:

PS: max. zulässiger Betriebsdruck in bar ü / max. allowable working pressure in bar gauge

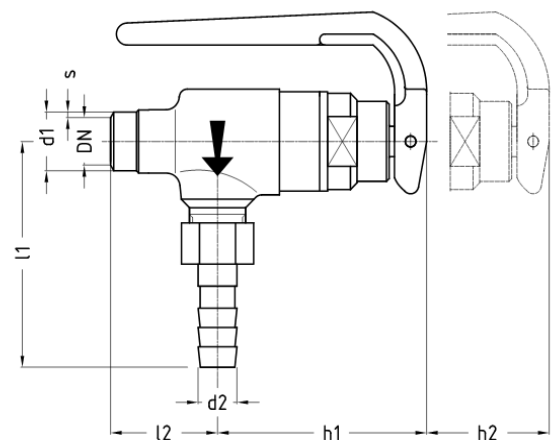
TS: den zulässigen Betriebsüberdrücken (PS) zugeordnete zulässige Betriebstemperatur in °C / max. allowable working temperature in °C, associated with PS

Mit O-Ring CR / with o-ring CR

DN / INCH	PN	-35	-10	+50	+120	TS [°C]
DN 15 1/2"	PN25	25	25	25	25	PS [bar]
	PN40	40	40	40	40	PS [bar]

Mit O-Ring HNBR / with o-ring HNBR

DN / INCH	PN	-40	-10	+50	+150	TS [°C]
DN 15 1/2"	PN25	25	25	25	25	PS [bar]
	PN40	40	40	40	40	PS [bar]



Öffnungsdruck- / Opening pressure:

DN / INCH	Öffnungsdruck [bar] Opening pressure [bar]
DN 15 1/2"	26 - 28
	46 - 50 (kundenspez. Lösung) / (customized solution)

Abmessungen / dimensions in mm:

Nominal size:		Anschweißenden gemäß: / butt welding ends acc. to:									
		ISO Reihe 1 ISO series 1		ANSI Sched 40							
DN	INCH	d1	s	d1	s	l1	l2	d2	h1	h2	
15	1/2"	21,3	2,0	21,3	2,8	160	81	14,5	261	40	

h2 = Ausbaumaß / dismantling measure

# SSO Stahl / steel

## Schnellschlussventil für Ölablass Quick-closing oil drain valve

Für Kältemaschinenöle mit Anteilen von natürlichen Kältemitteln nach EN 378-1  
for refrigeration oils with contents of natural refrigerants acc. to EN 378-1

### SSO FL

#### FL - Flanschende / flanged ends

Druck- / Temperatureinsatzgrenzen:

Pressure- / temperature limits of application:

**PS:** max. zulässiger Betriebsdruck in bar ü / max. allowable working pressure in bar gauge

**TS:** den zulässigen Betriebsüberdrücken (PS) zugeordnete zulässige Betriebstemperatur in °C / max. allowable working temperature in °C, associated with PS

Mit O-Ring CR / with o-ring CR

DN / INCH	PN	-35	-10	+50	+120	TS [°C]
DN 15 1/2"	PN25	18,7	25	25	25	PS [bar]
	PN40	30	40	40	40	PS [bar]

Mit O-Ring HNBR / with o-ring HNBR

DN / INCH	PN	-40	-10	+50	+150	TS [°C]
DN 15 1/2"	PN25	18,7	25	25	25	PS [bar]
	PN40	30	40	40	40	PS [bar]

Öffnungsdruck- / Opening pressure:

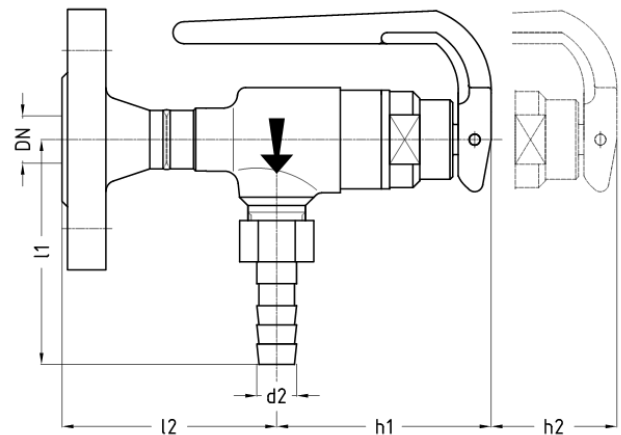
DN / INCH	Öffnungsdruck [bar] Opening pressure [bar]
DN 15 1/2"	26 - 28
	46 - 50 (kundenspez. Lösung) / (customized solution)

Abmessungen / dimensions in mm:

Nominal size:		Flanschenden gemäß: / flanged ends acc. to:											
		PN25		PN40									
		AWP	DIN 2634	DIN 2635	ANSI								
DN	INCH	DN15 PN25	EN1092-1	EN1092-1	300 RF	l2	l2	l2	l2	l1	d2	h1	h2
15	1/2"	71,5	78	78	88	82	14,5	78	40				

h2 = Ausbaumaß / dismantling measure

DIN/EN-Flanschdichtflächen serienmäßig Nut DIN2512 / DIN/EN-flange facing standard groove DIN2512



# SSO-AVR Stahl / steel

Schnellschlussventil für Ölablass - mit Absperrventil  
Quick-closing oil drain valve - with shut-off valve

für Kältemaschinenöle mit Anteilen von natürlichen Kältemitteln nach EN 378-1  
for refrigeration oils with contents of natural refrigerants acc. to EN 378-1

## SSO-AVR D AE

### SSO-AVR D AE DV

**D** - Durchgang / straightway

**AE** - Anschweißenden / butt welding ends

**DV** - Deckelverlängerung / cover extension

! AVR um 90° gedreht gezeichnet !

! AVR drawing turn in 90° !

Druck- / Temperatureinsatzgrenzen:

Pressure- / temperature limits of application:

**PS:** max. zulässiger Betriebsdruck in bar ü / max. allowable working pressure in bar gauge

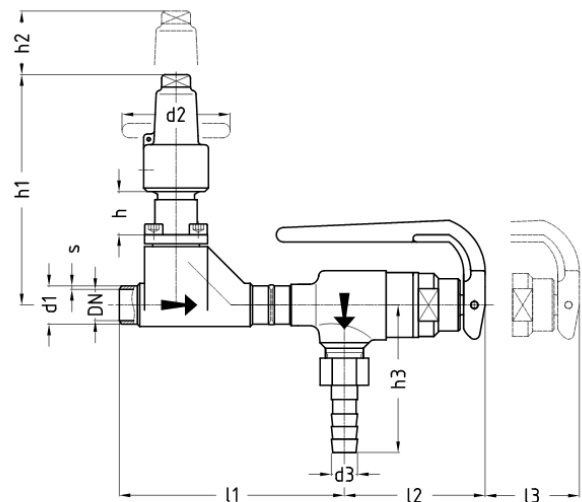
**TS:** den zulässigen Betriebsüberdrücken (PS) zugeordnete zulässige Betriebstemperatur in °C / max. allowable working temperature in °C, associated with PS

Mit O-Ring CR / with o-ring CR

DN / INCH	PN	-35	-10	+50	+120	TS [°C]
<b>DN 15</b> <b>1/2"</b>	PN25	18,3	25	25	25	PS [bar]
	PN40	29,4	40	40	40	PS [bar]

Mit O-Ring HNBR / with o-ring HNBR

DN / INCH	PN	-40	-10	+50	+150	TS [°C]
<b>DN 15</b> <b>1/2"</b>	PN25	18,3	25	25	25	PS [bar]
	PN40	29,4	40	40	40	PS [bar]



Öffnungsdruck- / Opening pressure:

DN / INCH	Öffnungsdruck [bar] Opening pressure [bar]
<b>DN 15</b> <b>1/2"</b>	26 - 28
	46 - 50 (kundenspez. Lösung) / (customized solution)

Abmessungen / dimensions in mm:

Nominal size:		Anschweißenden gemäß: / butt welding ends acc. to:														
		ISO Reihe 1 ISO series 1		ANSI Sched 40												
DN	INCH	d1	s	d1	s	l1	l2	l3	h	h*)	h1	h1*)	h2	h3	d3	d2
<b>15</b>	<b>1/2"</b>	21,3	2,0	21,3	2,8	125	78	40	22	54	128	160	35	82	14,5	60

\*) = für Ventil mit Deckelverlängerung / for valve with cover extension l3 + h2 = Ausbaumaß / dismantling measure



# SSO-AVR Edelstahl / stainless steel

Schnellschlussventil für Ölablass - mit Absperrventil  
 Quick-closing oil drain valve - with shut-off valve

für Kältemaschinenöle mit Anteilen von natürlichen Kältemitteln nach EN 378-1  
 for refrigeration oils with contents of natural refrigerants acc. to EN 378-1

## SSO-AVR D AE NIRO SSO-AVR D AE DV NIRO

**D** - Durchgang / straightway  
**AE** - Anschweißenden / butt welding ends  
**DV** - Deckverlängerung / cover extension

! AVR um 90° gedreht gezeichnet !  
 ! AVR drawing turn in 90° !

Druck- / Temperatureinsatzgrenzen:

Pressure- / temperature limits of application:

**PS:** max. zulässiger Betriebsdruck in bar ü / max. allowable working pressure in bar gauge

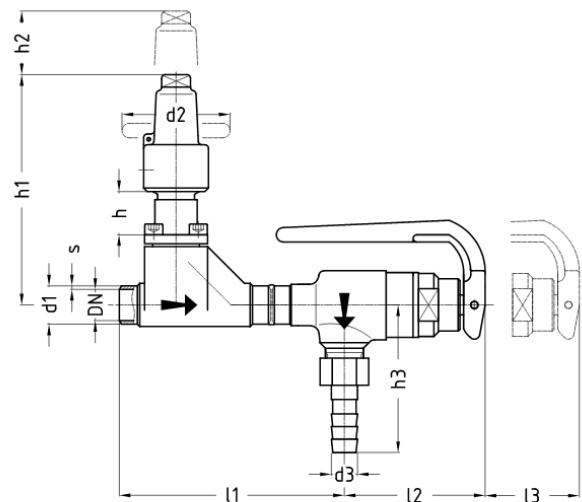
**TS:** den zulässigen Betriebsüberdrücken (PS) zugeordnete zulässige Betriebstemperatur in °C / max. allowable working temperature in °C, associated with PS

Mit O-Ring CR / with o-ring CR

DN / INCH	PN	-35	-10	+50	+120	TS [°C]
<b>DN 15</b> <b>1/2"</b>	PN25	25	25	25	25	PS [bar]
	PN40	40	40	40	40	PS [bar]

Mit O-Ring HNBR / with o-ring HNBR

DN / INCH	PN	-40	-10	+50	+150	TS [°C]
<b>DN 15</b> <b>1/2"</b>	PN25	25	25	25	25	PS [bar]
	PN40	40	40	40	40	PS [bar]



Öffnungsdruck- / Opening pressure:

DN / INCH	Öffnungsdruck [bar] Opening pressure [bar]
<b>DN 15</b> <b>1/2"</b>	26 - 28
	46 - 50 (kundenspez. Lösung) / (customized solution)

Abmessungen / dimensions in mm:

Nominal size:		Anschweißenden gemäß: / butt welding ends acc. to:															
		ISO Reihe 1		ANSI													
		ISO series 1		Sched 40													
DN	INCH	d1	s	d1	s	l1	l2	l3	h	h*)	h1	h1*)	h2	h3	d3	d2	
15	1/2"	21,3	2,0	21,3	2,8	125	78	40	22	54	128	160	35	82	14,5	60	

\*) = für Ventil mit Deckverlängerung / for valve with cover l3 + h2 = Ausbaumaß / dismantling measure

# SSO-AVR Stahl / steel

Schnellschlussventil für Ölablass - mit Absperrventil  
Quick-closing oil drain valve - with shut-off valve

für Kältemaschinenöle mit Anteilen von natürlichen Kältemitteln nach EN 378-1  
for refrigeration oils with contents of natural refrigerants acc. to EN 378-1

## SSO-AVR E AE SSO-AVR E AE DV

E - Eck / angle

AE - Anschweißenden / butt welding ends

DV - Deckverlängerung / cover extension

! AVR um 90° gedreht gezeichnet !  
! AVR drawing turn in 90° !

Druck- / Temperatureinsatzgrenzen:

Pressure- / temperature limits of application:

PS: max. zulässiger Betriebsdruck in bar ü / max. allowable working pressure in bar gauge

TS: den zulässigen Betriebsüberdrücken (PS) zugeordnete zulässige Betriebstemperatur in °C / max. allowable working temperature in °C, associated with PS

Mit O-Ring CR / with o-ring CR

DN / INCH	PN	-35	-10	+50	+120	TS [°C]
DN 15 1/2"	PN25	18,3	25	25	25	PS [bar]
	PN40	29,4	40	40	40	PS [bar]

Mit O-Ring HNBR / with o-ring HNBR

DN / INCH	PN	-40	-10	+50	+150	TS [°C]
DN 15 1/2"	PN25	18,3	25	25	25	PS [bar]
	PN40	29,4	40	40	40	PS [bar]

Öffnungsdruck- / Opening pressure:

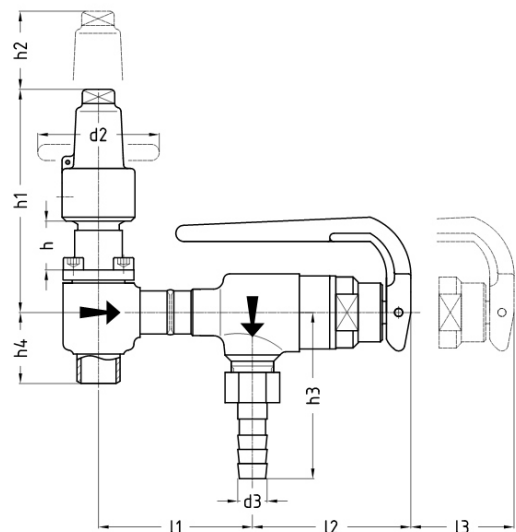
DN / INCH	Öffnungsdruck [bar] Opening pressure [bar]
DN 15 1/2"	26 - 28
	46 - 50 (kundenspez. Lösung) / (customized solution)

Abmessungen / dimensions in mm:

Nominal size:		Anschweißenden gemäß: / butt welding ends acc. to:															
		ISO Reihe 1 ISO series 1		ANSI Sched 40													
DN	INCH	d1	s	d1	s	l1	l2	l3	h	h*)	h1	h1*)	h2	h3	h4	d3	d2
15	1/2"	21,3	2,0	21,3	2,8	76	80	40	22	54	110	143	35	82	35	14,5	60

l3 + h2 = Ausbaumaß / dismantling measure

\*) = für Ventil mit Deckverlängerung / for valve with cover extension



# SSO-AVR Edelstahl / stainless steel

Schnellschlussventil für Ölablass - mit Absperrventil  
Quick-closing oil drain valve - with shut-off valve

für Kältemaschinenöle mit Anteilen von natürlichen Kältemitteln nach EN 378-1  
for refrigeration oils with contents of natural refrigerants acc. to EN 378-1

## SSO-AVR E AE NIRO SSO-AVR E AE DV NIRO

**E** - Eck / angle

**AE** - Anschweißenden / butt welding ends

**DV** - Deckelverlängerung / cover extension

! AVR um 90° gedreht gezeichnet !  
! AVR drawing turn in 90° !

Druck- / Temperatureinsatzgrenzen:

Pressure- / temperature limits of application:

**PS:** max. zulässiger Betriebsdruck in bar ü / max. allowable working pressure in bar gauge

**TS:** den zulässigen Betriebsüberdrücken (PS) zugeordnete zulässige Betriebstemperatur in °C / max. allowable working temperature in °C, associated with PS

Mit O-Ring CR / with o-ring CR

DN / INCH	PN	-35	-10	+50	+120	TS [°C]
DN 15 1/2"	PN25	25	25	25	25	PS [bar]
	PN40	40	40	40	40	PS [bar]

Mit O-Ring HNBR / with o-ring HNBR

DN / INCH	PN	-40	-10	+50	+150	TS [°C]
DN 15 1/2"	PN25	25	25	25	25	PS [bar]
	PN40	40	40	40	40	PS [bar]

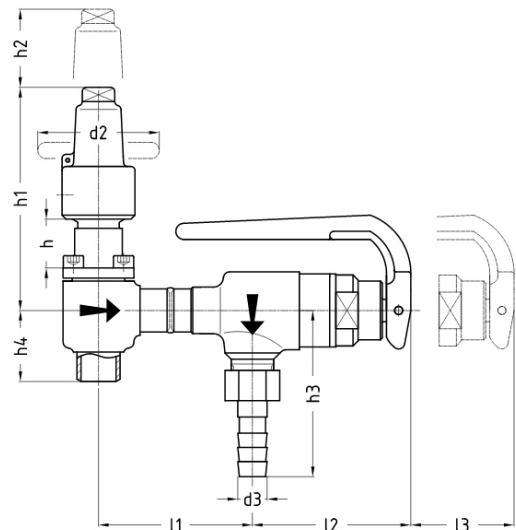
Öffnungsdruck- / Opening pressure:

DN / INCH	Öffnungsdruck [bar] Opening pressure [bar]
DN 15 1/2"	26 - 28
	46 - 50 (kundenspez. Lösung) / (customized solution)

Abmessungen / dimensions in mm:

Nominal size:		Anschweißenden gemäß: / butt welding ends acc. to:																	
		ISO Reihe 1 ISO series 1		ANSI Sched 40															
DN	INCH	d1	s	d1	s	l1	l2	l3	h	h*)	h1	h1*)	h2	h3	h4	d3	d2		
15	1/2"	21,3	2,0	21,3	2,8	76	80	40	22	54	110	143	35	82	35	14,5	60		

\*) = für Ventil mit Deckelverlängerung / for valve with cover extension l3 + h2 = Ausbaumaß / dismantling measure



# SSO Stahl / steel

Schnellschlussventil für Ölablass mit Absperrventil - Spindelabdichtung mit elastischem PTFE-Ring  
 Quick-closing oil drain valve with shut-off valve - stem-sealing with elastic PTFE-Ring

für Kältemaschinenöle mit Anteilen von natürlichen Kältemitteln nach EN 378-1  
 for refrigeration oils with contents of natural refrigerants acc. to EN 378-1

## SSO-AVR D FL

## SSO-AVR D FL DV

**AVR** - Absperrventil / shut-off valve

**D** - Durchgang / straightway

**FL** - Flanschende / flanged ends

**DV** - Deckverlängerung / cover extension

! AVR um 90° gedreht gezeichnet !

! AVR drawing turn in 90° !

Druck- / Temperatureinsatzgrenzen:

Pressure- / temperature limits of application:

**PS:** max. zulässiger Betriebsdruck in bar ü / max. allowable working pressure in bar gauge

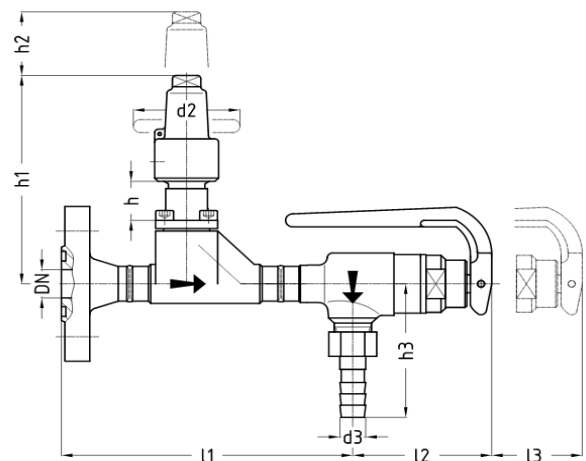
**TS:** den zulässigen Betriebsüberdrücken (PS) zugeordnete zulässige Betriebstemperatur in °C / max. allowable working temperature in °C, associated with PS

Mit O-Ring CR / with o-ring CR

DN / INCH	PN	-35	-10	+50	+120	TS [°C]
<b>DN 15</b> <b>1/2"</b>	PN25	18,3	25	25	25	PS [bar]
	PN40	29,4	40	40	40	PS [bar]

Mit O-Ring HNBR / with o-ring HNBR

DN / INCH	PN	-40	-10	+50	+150	TS [°C]
<b>DN 15</b> <b>1/2"</b>	PN25	18,3	25	25	25	PS [bar]
	PN40	29,4	40	40	40	PS [bar]



Öffnungsdruck- / Opening pressure:

DN / INCH	Öffnungsdruck [bar] Opening pressure [bar]
<b>DN 15</b> <b>1/2"</b>	26 - 28
	46 - 50 (kundenspez. Lösung) / (customized solution)

Abmessungen / dimensions in mm:

Nominal size:		Flanschenden gemäß: / flanged ends acc. to:														
		PN25		PN40												
		DIN 2634		DIN 2635												
		EN1092-1		EN1092-1												
DN	INCH	AWP	ANSI	AWP	ANSI	l1	l2	l3	h	h*)	h1	h1*)	h2	h3	d3	d2
<b>15</b>	<b>1/2"</b>	DN15 PN25	300 RF	DN15 PN25	300 RF	158	78	40	22	54	128	160	35	82	14,5	60

\*) für Ventil mit Deckverlängerung / for valve with extended cover , l3/h2 = Ausbaumaß / dismantling measure

DIN/EN-Flanschdichtflächen serienmäßig Nut DIN2512 / DIN/EN-flange facing standard groove DIN2512

# SSO Stahl / steel

Schnellschlussventil für Ölablass mit Absperrventil - Spindelabdichtung mit elastischem PTFE-Ring  
 Quick-closing oil drain valve with shut-off valve - stem-sealing with elastic PTFE-Ring

für Kältemaschinenöle mit Anteilen von natürlichen Kältemitteln nach EN 378-1  
 for refrigeration oils with contents of natural refrigerants acc. to EN 378-1

## SSO-AVR E FL

## SSO-AVR E FL DV

AVR - Absperrventil / shut-off valve

E - Eck / angle

FL - Flanschende / flanged ends

DV - Deckverlängerung / cover extension

! AVR um 90° gedreht gezeichnet !

! AVR drawing turn in 90° !

Druck- / Temperatureinsatzgrenzen:

Pressure- / temperature limits of application:

PS: max. zulässiger Betriebsdruck in bar ü / max. allowable working pressure in bar gauge

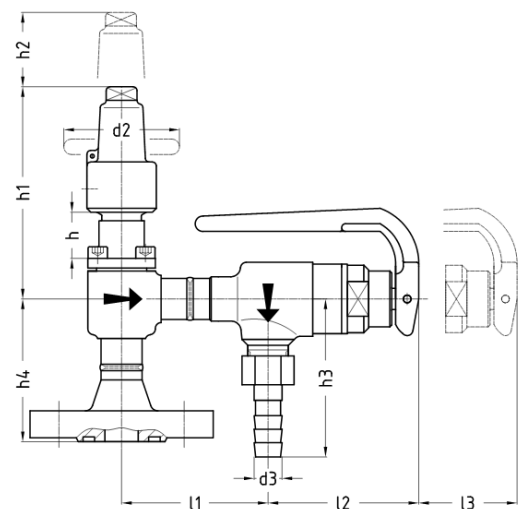
TS: den zulässigen Betriebsüberdrücken (PS) zugeordnete zulässige Betriebstemperatur in °C / max. allowable working temperature in °C, associated with PS

Mit O-Ring CR / with o-ring CR

DN / INCH	PN	-35	-10	+50	+120	TS [°C]
DN 15 1/2"	PN25	18,3	25	25	25	PS [bar]
	PN40	29,4	40	40	40	PS [bar]

Mit O-Ring HNBR / with o-ring HNBR

DN / INCH	PN	-40	-10	+50	+150	TS [°C]
DN 15 1/2"	PN25	18,3	25	25	25	PS [bar]
	PN40	29,4	40	40	40	PS [bar]



Öffnungsdruck- / Opening pressure:

DN / INCH	Öffnungsdruck [bar] Opening pressure [bar]
DN 15 1/2"	26 - 28
	46 - 50 (kundenspez. Lösung) / (customized solution)

Abmessungen / dimensions in mm:

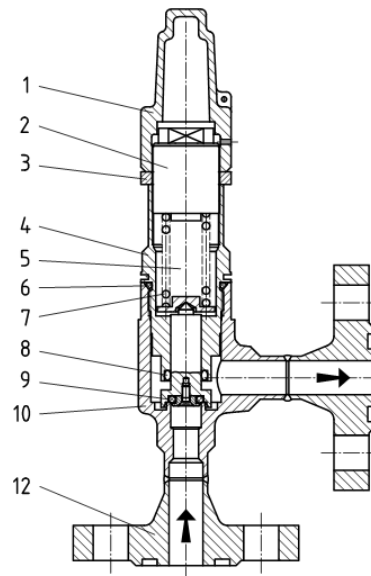
Nominal size:		Flanschenden gemäß: / flanged ends acc. to:																		
		PN25		PN40																
		AWP	DIN 2634	DIN 2635	ANSI															
DN	INCH	DN15 PN25	EN1092-1	EN1092-1	300 RF	h4	h4	h4	h4	l1	l2	l3	h	h*)	h1	h1*)	h2	h3	d3	d2
15	1/2"	68	74	74	88	72	80	40	22	54	110	143	35	82	14,5	60				

\*) für Ventil mit Deckverlängerung / for valve with extended cover, l3/h2 = Ausbaumaß / dismantling measure

# UVU Werkstoffe / materials

Benennung und Materialien / naming and materials

UVU – Überströmventile / overflow valves



	Einzelteil / part:	Werkstoff Stahlventile material steel valves	Werkstoff Edelstahlventile material stainless steel valves
1	Kappe / cap	Aluminium / aluminum AlSi10Mg	Aluminium / aluminum AlSi10Mg
2	Einstellschraube / adjustment screw	X8CrNiS18-9 1.4305	X8CrNiS18-9 1.4305
3	Deckel / cover	S355J2 1.0577	X8CrNiS18-9 1.4305
4	Feder / spring	SH	SH
8	O-Ring Ventilteller / o-ring valve disc	CR, NBR, HNBR, EPDM, PTFE*	CR, NBR, HNBR, EPDM, PTFE*
9	Gehäuse / body	X5CrNi18-10 1.4301	X5CrNi18-10 1.4301
12	Flansch / flange	P250GH 1.0460	X6CrNiTi18-10 1.4541
14	O-Ring Deckel / o-ring cover	CR, NBR, HNBR, EPDM, FPM*	CR, NBR, HNBR, EPDM, FPM*
15	federbelasteter Nutring / spring loaded u-ring	PTFE	PTFE

\* abhängig vom verwendeten Kältemittel / depending on used refrigerant

# UVU Stahl / steel

Überströmventil - gegendruckunabhängig  
 Overflow valve - independent of back-pressure

für natürliche Kältemittel (NH<sub>3</sub>, CO<sub>2</sub>) und nicht korrosive Gase nach EN 378-1 sowie Kältemaschinenöle  
 for natural refrigerants (Ammonia, CO<sub>2</sub>) and non-corrosive gases acc. to EN 378-1 as well as for refrigeration oils

## UVUA AE

## UVUB AE

**A** - PTFE-Sitzdichtung / PTFE seat sealing

**B** - Elastomere Sitzdichtung / elastomer seat sealing

**AE** - Anschweißenden / butt welding ends

### Hinweis / instruction:

Das UVU ist ein Überströmventil, das sich auch im Ölkreislauf ausgezeichnet bewährt hat.  
 UVU is an on overflow valve, also reliable and well-proven in oil circuits.

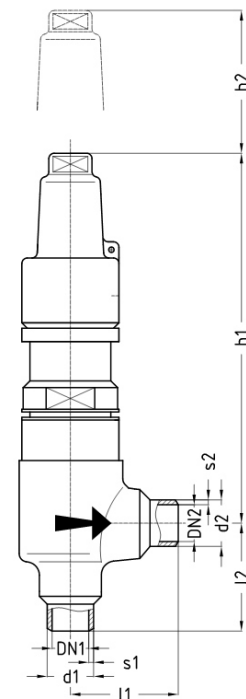
### Druck- / Temperatureinsatzgrenzen:

Pressure- / temperature limits of application:

**PS:** max. zulässiger Betriebsdruck in bar ü / max. allowable working pressure in bar gauge

**TS:** den zulässigen Betriebsüberdrücken (PS) zugeordnete zulässige Betriebstemperatur in °C / max. allowable working temperature in °C, associated with PS

DN / INCH UVUA	PN	-60	-10	+50	+180	TS [°C]
DN / INCH UVUB	PN	-50	-10	+50	+110	TS [°C]
UVUA/UVUB DN 8...15	PN25	18,7	25	25	25	PS [bar]
	PN40	30	40	40	40	PS [bar]
	PN63	47,2	63	63	63	PS [bar]



### Abmessungen / dimensions in mm:

Nominal size:		Anschweißenden gemäß: / butt welding ends acc. to:														Ansprechdruckbereich / set pressure range		
		ISO Reihe 1 ISO series 1						ANSI Sched 40								h1*) für / for		
DN1	DN2	d1	s1 <sup>1)</sup>	s1 <sup>2)</sup>	d2	s2 <sup>1)</sup>	s2 <sup>2)</sup>	d1	s1	d2	s2	l1	l2	h1	h1*)	h2	bar	bar
8	8	13,5	1,8	1,8	13,5	1,8	1,8	13,7	2,2	13,7	2,2	40	40	148	175	32	4-63	28-63
10	10	17,2	1,8	1,8	17,2	1,8	1,8	17,1	2,3	17,1	2,3	40	40	148	175	32	4-63	28-63
15	15	21,3	2,0	2,0	21,3	2,0	2,0	21,3	2,8	21,3	2,8	40	40	148	175	32	4-63	28-63

1) PN25 / PN40 2) PN63 h1\*) = gilt für Ansprechdrücke 28-63 bar h2 = Ausbaumaß / dismantling measure

# UVU Edelstahl / stainless steel

Überströmventil - gegendruckunabhängig  
 Overflow valve - independent of back-pressure

für natürliche Kältemittel (NH<sub>3</sub>, CO<sub>2</sub>) und nicht korrosive Gase nach EN 378-1 sowie Kältemaschinenöle  
 for natural refrigerants (Ammonia, CO<sub>2</sub>) and non-corrosive gases acc. to EN 378-1 as well as for refrigeration oils

## UVUA AE NIRO

## UVUB AE NIRO

**A** - PTFE-Sitzdichtung / PTFE seat sealing

**B** - Elastomere Sitzdichtung / elastomer seat sealing

**AE** - Anschweißenden / butt welding ends

### Hinweis / instruction:

Das UVU ist ein Überströmventil, das sich auch im Ölkreislauf ausgezeichnet bewährt hat.  
 UVU is an on overflow valve, also reliable and well-proven in oil circuits.

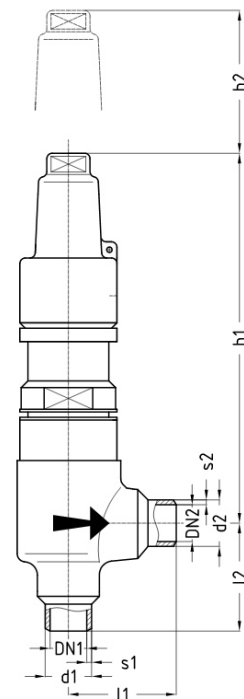
### Druck- / Temperatureinsatzgrenzen:

#### Pressure- / temperature limits of application:

**PS:** max. zulässiger Betriebsdruck in bar ü / max. allowable working pressure in bar gauge

**TS:** den zulässigen Betriebsüberdrücken (PS) zugeordnete zulässige Betriebstemperatur in °C / max. allowable working temperature in °C, associated with PS

DN / INCH UVUA	PN	-60	-10	+50	+180	TS [°C]
DN / INCH UVUB	PN	-50	-10	+50	+110	TS [°C]
UVUA/UVUB DN 8...15	PN25	25	25	25	25	PS [bar]
	PN40	40	40	40	40	PS [bar]
	PN63	63	63	63	63	PS [bar]



### Abmessungen / dimensions in mm:

Nominal size:		Anschweißenden gemäß: / butt welding ends acc. to:										Anspruchdruckbereich / set pressure range						
		ISO Reihe 1 ISO series 1						ANSI Sched 40				h1*) für / for						
DN1	DN2	d1	s1 <sup>1)</sup>	s1 <sup>2)</sup>	d2	s2 <sup>1)</sup>	s2 <sup>2)</sup>	d1	s1	d2	s2	l1	l2	h1	h1*)	h2	bar	bar
8	8	13,5	1,8	1,8	13,5	1,8	1,8	13,7	2,2	13,7	2,2	40	40	148	175	32	4-63	28-63
10	10	17,2	1,8	1,8	17,2	1,8	1,8	17,1	2,3	17,1	2,3	40	40	148	175	32	4-63	28-63
15	15	21,3	2,0	2,0	21,3	2,0	2,0	21,3	2,8	21,3	2,8	40	40	148	175	32	4-63	28-63

1) PN25 / PN40 2) PN63 h1\*) = gilt für Anspruchdrücke 28-63 bar h2 = Ausbaumaß / dismantling measure



# UVU Stahl / steel

Überströmventil - gegendruckunabhängig  
 Overflow valve - independent of back-pressure

für natürliche Kältemittel (NH<sub>3</sub>, CO<sub>2</sub>) und nicht korrosive Gase nach EN 378-1 sowie Kältemaschinenöle  
 for natural refrigerants (Ammonia, CO<sub>2</sub>) and non-corrosive gases acc. to EN 378-1 as well as for refrigeration oils

## UVUA FL

## UVUB FL

**A** - PTFE-Sitzdichtung / PTFE seat sealing

**B** - Elastomere Sitzdichtung / elastomer seat sealing

**FL** - Flanschenden / flanged ends

### Hinweis / instruction:

Das UVU ist ein Überströmventil, das sich auch im Ölkreislauf ausgezeichnet bewährt hat.  
 UVU is an on overflow valve, also reliable and well-proven in oil circuits.

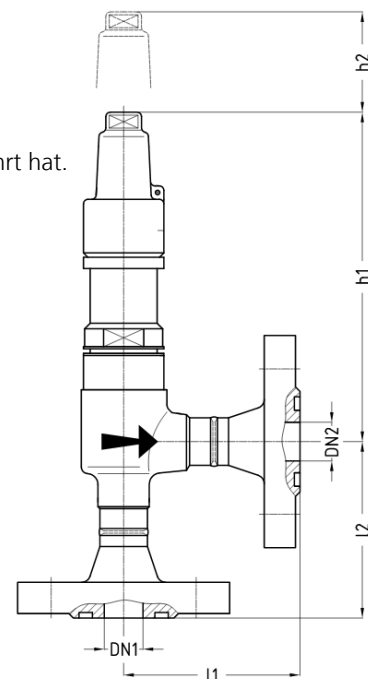
Druck- / Temperatureinsatzgrenzen:

Pressure- / temperature limits of application:

**PS:** max. zulässiger Betriebsdruck in bar ü / max. allowable working pressure in bar gauge

**TS:** den zulässigen Betriebsüberdrücken (PS) zugeordnete zulässige Betriebstemperatur in °C / max. allowable working temperature in °C, associated with PS

DN / INCH UVUA	PN	-60	-10	+50	+180	TS [°C]
DN / INCH UVUB	PN	-50	-10	+50	+110	TS [°C]
<b>UVUA/UVUB DN 10...15</b>	PN25	18,7	25	25	25	PS [bar]
	PN40	30	40	40	40	PS [bar]
	PN63	47,2	63	63	63	PS [bar]



Abmessungen / dimensions in mm:

Nominal size:		Flanschenden gemäß: / flanged ends acc. to:										Anspruchdruckbereich / set pressure range				
DN1	DN2	AWP		PN25		PN40		PN63		ANSI		h1	h1*)	h2	für / for	
		DIN10-15	PN25	DIN 2634	EN1092-1	DIN 2635	EN1092-1	DIN 2636	EN1092-1	300 RF	bar				bar	
<b>10</b>	<b>10</b>	72	72	76	76	76	76	86	86			148	175	32	<b>4-63</b>	<b>28-63</b>
<b>15</b>	<b>15</b>	72	72	79	79	79	79	86	86	93	93	148	175	32	<b>4-63</b>	<b>28-63</b>

h1\*) = gilt für Ansprechdrücke 28-63 bar h2 = Ausbaumaß / dismantling measure  
 DIN/EN-Flanschdichtflächen serienmäßig Nut DIN2512 / DIN/EN-flange facing standard groove DIN2512

# UVU Edelstahl / stainless steel

Überströmventil - gegendruckunabhängig  
 Overflow valve - independent of back-pressure

für natürliche Kältemittel (NH<sub>3</sub>, CO<sub>2</sub>) und nicht korrosive Gase nach EN 378-1 sowie Kältemaschinenöle  
 for natural refrigerants (Ammonia, CO<sub>2</sub>) and non-corrosive gases acc. to EN 378-1 as well as for refrigeration oils

## UVUA FL NIRO

## UVUB FL NIRO

**A** - PTFE-Sitzdichtung / PTFE seat sealing

**B** - Elastomere Sitzdichtung / elastomer seat sealing

**FL** - Flanschenden / flanged ends

### Hinweis / instruction:

Das UVU ist ein Überströmventil, das sich auch im Ölkreislauf ausgezeichnet bewährt hat.  
 UVU is an on overflow valve, also reliable and well-proven in oil circuits.

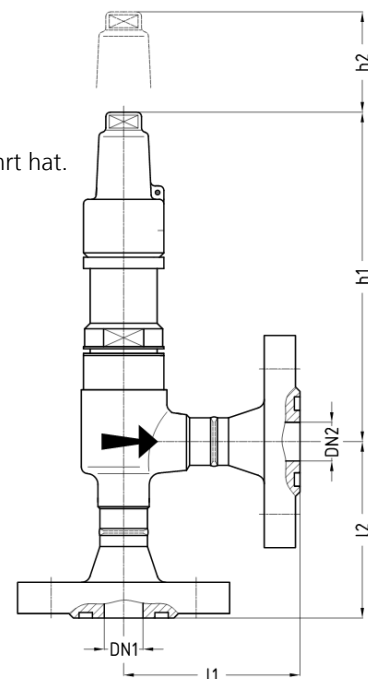
### Druck- / Temperatureinsatzgrenzen:

#### Pressure- / temperature limits of application:

**PS:** max. zulässiger Betriebsdruck in bar ü / max. allowable working pressure in bar gauge

**TS:** den zulässigen Betriebsüberdrücken (PS) zugeordnete zulässige Betriebstemperatur in °C / max. allowable working temperature in °C, associated with PS

DN / INCH UVUA	PN	-60	-10	+50	+180	TS [°C]
DN / INCH UVUB	PN	-50	-10	+50	+110	TS [°C]
UVUA/UVUB DN 10...15	PN25	25	25	25	25	PS [bar]
	PN40	40	40	40	40	PS [bar]
	PN63	63	63	63	63	PS [bar]



### Abmessungen / dimensions in mm:

Nominal size:		Flanschenden gemäß: / flanged ends acc. to:										Anspruchdruckbereich / set pressure range				
DN1	DN2	AWP		PN25		PN40		PN63		ANSI 300 RF		h1	h1*)	h2	h1*) für / for	
		DN10-15	PN25	DIN 2634	EN1092-1	DIN 2635	EN1092-1	DIN 2636	EN1092-1	bar	bar					
10	10	72	72	76	76	76	76	86	86			148	175	32	4-63	28-63
15	15	72	72	79	79	79	79	86	86	93	93	148	175	32	4-63	28-63

h1\*) = gilt für Ansprechdrücke 28-63 bar h2 = Ausbaumaß / dismantling measure  
 DIN/EN-Flanschdichtflächen serienmäßig Nut DIN2512 / DIN/EN-flange facing standard groove DIN2512

# UVU Stahl / steel

Überströmventil - gegendruckunabhängig  
 Overflow valve - independent of back-pressure

für natürliche Kältemittel (NH<sub>3</sub>, CO<sub>2</sub>) und nicht korrosive Gase nach EN 378-1 sowie Kältemaschinenöle  
 for natural refrigerants (Ammonia, CO<sub>2</sub>) and non-corrosive gases acc. to EN 378-1 as well as for refrigeration oils

## UVUA LE

## UVUB LE

**A** - PTFE-Sitzdichtung / PTFE seat sealing

**B** - Elastomere Sitzdichtung / elastomer seat sealing

**LE** - Lötenden / solder ends

### Hinweis / instruction:

Das UVU ist ein Überströmventil, das sich auch im Ölkreislauf ausgezeichnet bewährt hat.  
 UVU is an on overflow valve, also reliable and well-proven in oil circuits.

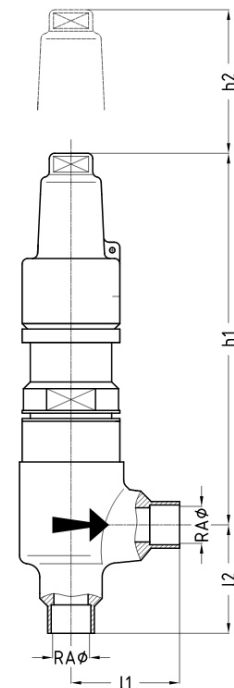
Druck- / Temperatureinsatzgrenzen:

Pressure- / temperature limits of application:

**PS:** max. zulässiger Betriebsdruck in bar ü / max. allowable working pressure in bar gauge

**TS:** den zulässigen Betriebsüberdrücken (PS) zugeordnete zulässige Betriebstemperatur in °C / max. allowable working temperature in °C, associated with PS

DN / INCH UVUA	PN	-60	-10	+50	+180	TS [°C]
DN / INCH UVUB	PN	-50	-10	+50	+110	TS [°C]
UVUA/UVUB DN 10...15	PN25	18,7	25	25	25	PS [bar]
	PN40	30	40	40	40	PS [bar]
	PN63	47,2	63	63	63	PS [bar]



Abmessungen / dimensions in mm:

Nominal size:		Lötenden gemäß: / solder ends acc. to:					Ansprechdruckbereich / set pressure range			
DN1	DN2	RAØ		l1	l2	h1	h1*)	h2	bar	bar
10	10	12		40	40	148	175	32	4-63	28-63
15	15	15		40	40	148	175	32	4-63	28-63
15	15	18		40	40	148	175	32	4-63	28-63

h1\*) = gilt für Ansprechdrücke 28-63 bar h2 = Ausbaumaß / dismantling measure

# UVU Edelstahl / stainless steel

Überströmventil - gegendruckunabhängig  
 Overflow valve - independent of back-pressure

für natürliche Kältemittel (NH<sub>3</sub>, CO<sub>2</sub>) und nicht korrosive Gase nach EN 378-1 sowie Kältemaschinenöle  
 for natural refrigerants (Ammonia, CO<sub>2</sub>) and non-corrosive gases acc. to EN 378-1 as well as for refrigeration oils

## UVUA LE NIRO

## UVUB LE NIRO

**A** - PTFE-Sitzdichtung / PTFE seat sealing

**B** - Elastomere Sitzdichtung / elastomer seat sealing

**LE** - Lötenden / solder ends

### Hinweis / instruction:

Das UVU ist ein Überströmventil, das sich auch im Ölkreislauf ausgezeichnet bewährt hat.  
 UVU is an on overflow valve, also reliable and well-proven in oil circuits.

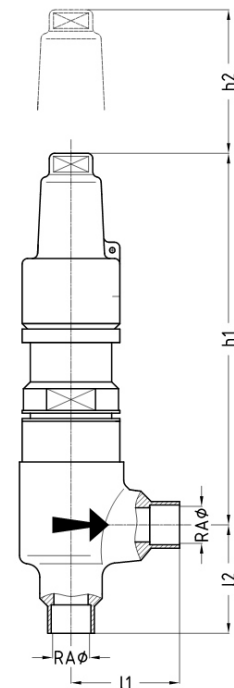
### Druck- / Temperatureinsatzgrenzen:

#### Pressure- / temperature limits of application:

**PS:** max. zulässiger Betriebsdruck in bar ü / max. allowable working pressure in bar gauge

**TS:** den zulässigen Betriebsüberdrücken (PS) zugeordnete zulässige Betriebstemperatur in °C / max. allowable working temperature in °C, associated with PS

DN / INCH UVUA	PN	-60	-10	+50	+180	TS [°C]
DN / INCH UVUB	PN	-50	-10	+50	+110	TS [°C]
UVUA/UVUB DN 10...15	PN25	25	25	25	25	PS [bar]
	PN40	40	40	40	40	PS [bar]
	PN63	63	63	63	63	PS [bar]



### Abmessungen / dimensions in mm:

Nominal size:		Lötenden gemäß: / solder ends acc. to:					Ansprechdruckbereich / set pressure range						
DN1	DN2	RAØ					h1	h1*)	h2	bar	bar		
10	10	12					40	40	148	175	32	4-63	28-63
15	15	15					40	40	148	175	32	4-63	28-63
15	15	18					40	40	148	175	32	4-63	28-63

h1\*) = gilt für Ansprechdrücke 28-63 bar h2 = Ausbaumaß / dismantling measure

# UVU Stahl / steel

Überströmventil - gegendruckunabhängig  
 Overflow valve - independent of back-pressure

für natürliche Kältemittel (NH<sub>3</sub>, CO<sub>2</sub>) und nicht korrosive Gase nach EN 378-1 sowie Kältemaschinenöle  
 for natural refrigerants (Ammonia, CO<sub>2</sub>) and non-corrosive gases acc. to EN 378-1 as well as for refrigeration oils

## UVUA SE

## UVUB SE

**A** - PTFE-Sitzdichtung / PTFE seat sealing

**B** - Elastomere Sitzdichtung / elastomer seat sealing

**SE** - Schraubenden / screwed ends

### Hinweis / instruction:

Das UVU ist ein Überströmventil, das sich auch im Ölkreislauf ausgezeichnet bewährt hat.  
 UVU is an on overflow valve, also reliable and well-proven in oil circuits.

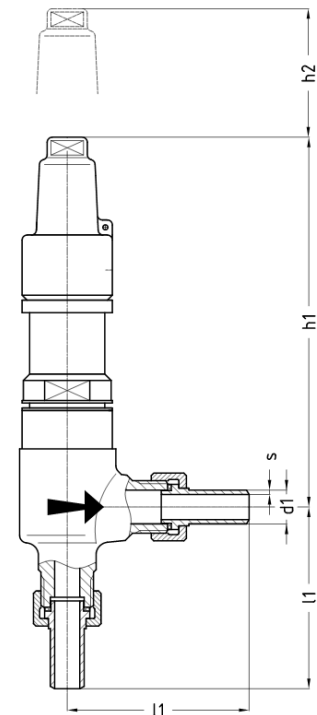
Druck- / Temperatureinsatzgrenzen:

Pressure- / temperature limits of application:

**PS:** max. zulässiger Betriebsdruck in bar ü / max. allowable working pressure in bar gauge

**TS:** den zulässigen Betriebsüberdrücken (PS) zugeordnete zulässige Betriebstemperatur in °C / max. allowable working temperature in °C, associated with PS

DN / INCH UVUA	PN	-60	-10	+50	+180	TS [°C]
DN / INCH UVUB	PN	-50	-10	+50	+110	TS [°C]
<b>UVUA/UVUB DN 15</b>	PN25	18,7	25	25	25	PS [bar]
	PN40	30	40	40	40	PS [bar]
	PN63	47,2	63	63	63	PS [bar]



Abmessungen / dimensions in mm:

Nominal size:		Lötenden gemäß: / solder ends acc. to:		Ansprechdruckbereich / set pressure range		
DN	DN	Gewinde / Rohrdurchmesser	d1	s	h1 h1*) h2	bar bar
15	G 1/2"	M22x1,5 RA15	15,0	2,0	73 148 175 32	4-63 28-63
15	G 1/2"/G 1"	G1/2"	40	148	175 32	4-63 28-63

h1\*) = gilt für Ansprechdrücke 28-63 bar h2 = Ausbaumaß / dismantling measure

# UVU Edelstahl / stainless steel

Überströmventil - gegendruckunabhängig  
 Overflow valve - independent of back-pressure

für natürliche Kältemittel (NH<sub>3</sub>, CO<sub>2</sub>) und nicht korrosive Gase nach EN 378-1 sowie Kältemaschinenöle  
 for natural refrigerants (Ammonia, CO<sub>2</sub>) and non-corrosive gases acc. to EN 378-1 as well as for refrigeration oils

## UVUA SE NIRO

## UVUB SE NIRO

**A** - PTFE-Sitzdichtung / PTFE seat sealing

**B** - Elastomere Sitzdichtung / elastomer seat sealing

**SE** - Schraubenden / screwed ends

### Hinweis / instruction:

Das UVU ist ein Überströmventil, das sich auch im Ölkreislauf ausgezeichnet bewährt hat.  
 UVU is an on overflow valve, also reliable and well-proven in oil circuits.

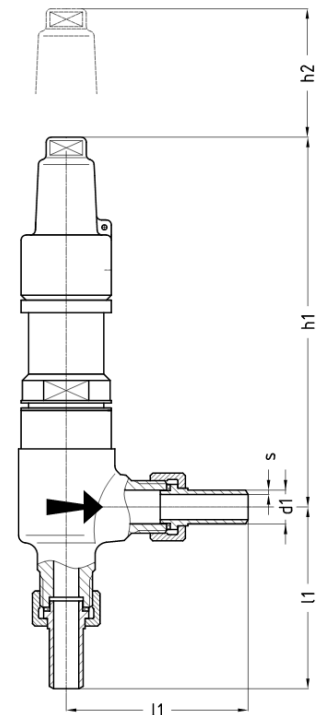
### Druck- / Temperatureinsatzgrenzen:

#### Pressure- / temperature limits of application:

**PS:** max. zulässiger Betriebsdruck in bar ü / max. allowable working pressure in bar gauge

**TS:** den zulässigen Betriebsüberdrücken (PS) zugeordnete zulässige Betriebstemperatur in °C / max. allowable working temperature in °C, associated with PS

DN / INCH UVUA	PN	-60	-10	+50	+180	TS [°C]
DN / INCH UVUB	PN	-50	-10	+50	+110	TS [°C]
UVUA/UVUB DN 15	PN25	25	25	25	25	PS [bar]
	PN40	40	40	40	40	PS [bar]
	PN63	63	63	63	63	PS [bar]



### Abmessungen / dimensions in mm:

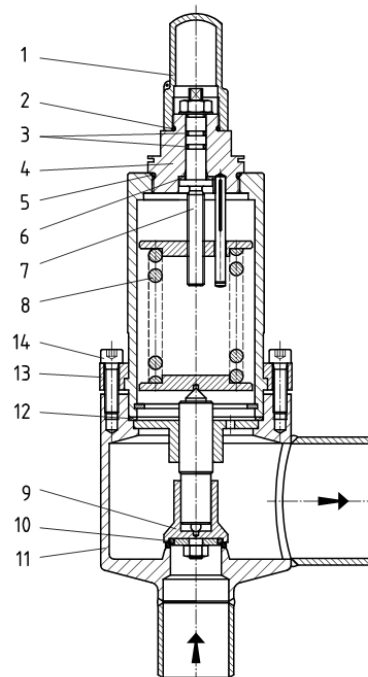
Nominal size:		Lötenden gemäß: / solder ends acc. to:		Ansprechdruckbereich/ set pressure range h1*) für / for						
DN	DN	Gewinde / Rohrdurchmesser	d1	s	l1	h1	h1*)	h2	bar	bar
15	G 1/2"	M22x1,5 RA15	15,0	2,0	73	148	175	32	4-63	28-63
15	G 1/2"/G 1"	G1/2"	40	148	175	32			4-63	28-63

h1\*) = gilt für Ansprechdrücke 28-63 bar h2 = Ausbaumaß / dismantling measure

# ORV Werkstoffe / materials

Benennung und Materialien / naming and materials

ORV - Öldruck-Regulierventile / oil-pressure regulating valves



	Einzelteil / part:	Werkstoff Stahlventile material steel valves	Werkstoff Edelstahlventile material stainless steel valves
1	Kappe / cap	Aluminium / aluminum AlSi10Mg	Aluminium / aluminum AlSi10Mg
2	O-Ring Ventilkappe / o-ring valve cap	CR, NBR, HNBR, EPDM, FPM*	CR, NBR, HNBR, EPDM, FPM*
3	O-Ring Ventilspindel / o-ring valve stem	CR, NBR, HNBR, EPDM, FPM*	CR, NBR, HNBR, EPDM, FPM*
4	Deckel / cover	S355J2 1.0577	X8CrNiS18-9 1.4305 X5CrNi18-10 1.4301 X2CrNi19-11 1.4306
5	O-Ring Deckel / o- ring cover	CR, NBR, HNBR, EPDM, PTFE*	CR, NBR, HNBR, EPDM, PTFE*
6	Rückdichtung / back seat	PTFE	PTFE
7	Spindel / stem	X8CrNiS18-9 1.4305	X8CrNiS18-9 1.4305
8	Feder / spring	SH	SH
9	Dichtkolben / tight piston	X8CrNiS18-9 1.4305	X8CrNiS18-9 1.4305
10	O-Ring Ventilteller / o- ring valve disc	CR, NBR, HNBR, EPDM, PTFE*	CR, NBR, HNBR, EPDM, PTFE*
11	Gehäuse / body	S355J2 1.0577 P235GH 1.0345	X5CrNi18-10 1.4301 GX5CrNiMoNb19-11-2 1.4581
12	Flachdichtring Deckel / flat seal ring cover	AFM30	AFM30
13	Looser Ring / loose ring	S355J2 1.1.0570	X8CrNiS18-9 1.4305
14	Schrauben / screws	8.8	A2-70

\* abhängig vom verwendeten Kältemittel / depending on used refrigerant

# ORV Stahl / steel

Öldruck-Regulierventil  
Oil-pressure regulating valve

für natürliche Kältemittel (NH<sub>3</sub>, CO<sub>2</sub>) und nicht korrosive Gase nach EN 378-1 sowie Kältemaschinenöle  
for natural refrigerants (Ammonia, CO<sub>2</sub>) and non-corrosive gases acc. to EN 378-1 as well as for refrigeration oils

## ORVA AE

**A** - PTFE-Sitzdichtung / PTFE seat sealing  
**AE** - Anschweißenden / butt welding ends

### Hinweis / instruction:

Das ORV ist ein gegen druckabhängiges Überströmventil.  
Für DN15 – 32 bitte UVAB wählen (Kapitel 11) wählen.

ORV is an overflow valve, depending on back-pressure.  
For DN15 – 32 select UVAB please (chapter 11).

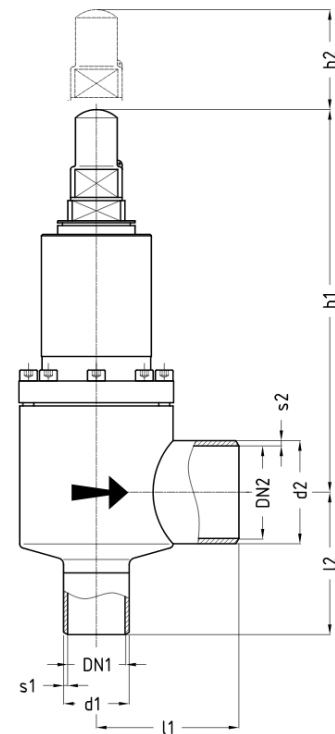
### Druck- / Temperatureinsatzgrenzen:

Pressure- / temperature limits of application:

**PS:** max. zulässiger Betriebsdruck in bar ü / max. allowable working pressure in bar gauge

**TS:** den zulässigen Betriebsüberdrücken (PS) zugeordnete zulässige Betriebstemperatur in °C / max. allowable working temperature in °C, associated with PS

DN / INCH	PN	-60	-40	-25	-10	+50	+150	TS [°C]
<b>DN 40...50</b>	PN25	7,3	18,3	18,7	25	25	25	PS [bar]
<b>1 1/2" ...2"</b>	PN40	11,8	29,4	30	40	40	40	PS [bar]



### Abmessungen / dimensions in mm:

Nominal size:		Anschweißenden gemäß: / butt welding ends acc. to:												Einstellbereich / range of adjustment
		ISO Reihe 1 ISO series 1				ANSI Sched 40								
DN1	DN2	d1	s1	d2	s2	d1	s1	d2	s2	l1	l2	h1	h2	bar
40	65	48,3	2,6	76,1	2,9	48,3	3,7	73	5,2	105	105	295	100	1-6
50	65	60,3	2,9	76,1	2,9	60,3	3,9	73	5,2	115	115	295	100	1-6

h2 = Ausbaumaß / dismantling measure



# ORV Stahl / steel

Öldruck-Regulierventil  
Oil-pressure regulating valve

für natürliche Kältemittel (NH<sub>3</sub>, CO<sub>2</sub>) und nicht korrosive Gase nach EN 378-1 sowie Kältemaschinenöle  
for natural refrigerants (Ammonia, CO<sub>2</sub>) and non-corrosive gases acc. to EN 378-1 as well as for refrigeration oils

## ORVA FL

**A** - PTFE-Sitzdichtung / PTFE seat sealing

**FL** - Flanschenden / flanged ends

### Hinweis / instruction:

Das ORV ist ein gegendruckabhängiges Überströmventil.  
Für DN15 – 32 bitte UVAB wählen (Kapitel 11) wählen.

ORV is an overflow valve, depending on back-pressure.  
For DN15 – 32 select UVAB please (chapter 11).

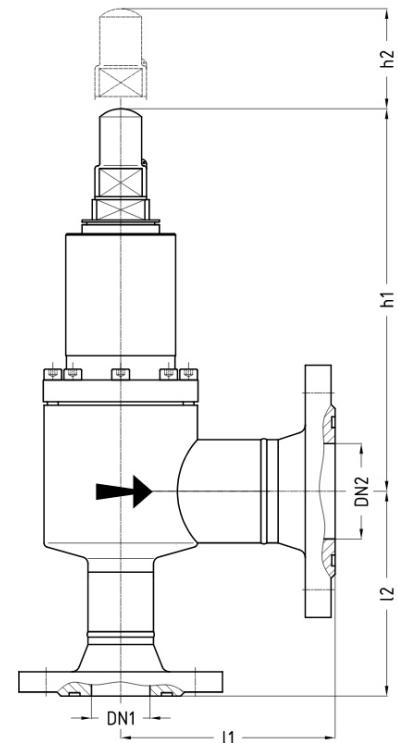
### Druck- / Temperatureinsatzgrenzen:

Pressure- / temperature limits of application:

**PS:** max. zulässiger Betriebsdruck in bar ü / max. allowable working pressure in bar gauge

**TS:** den zulässigen Betriebsüberdrücken (PS) zugeordnete zulässige Betriebstemperatur in °C / max. allowable working temperature in °C, associated with PS

DN / INCH	PN	-60	-40	-25	-10	+50	+150	TS [°C]
DN 40...50	PN25	7,3	18,3	18,7	25	25	25	PS [bar]
1 1/2" ...2"	PN40	11,8	29,4	30	40	40	40	PS [bar]



### Abmessungen / dimensions in mm:

Nominal size:		Flanschenden gemäß: / flanged ends acc. to:										Einstellbereich / range of adjustment <b>bar</b>
		PN25				PN40						
DN1	DN2	AWP	DIN 2634	DIN 2635	ANSI	AWP	DIN 2634	DIN 2635	ANSI	h1	h2	
		DN40-50	EN1092-1	EN1092-1	300 RF							
		PN40	EN1092-1	EN1092-1	300 RF							
		l1	l2	l1	l2	l1	l2	l1	l2	h1	h2	bar
40	65	160	145	158	151	158	151	183	175	295	100	1-6
50	65	170	159	168	164	168	164	193	186	295	100	1-6

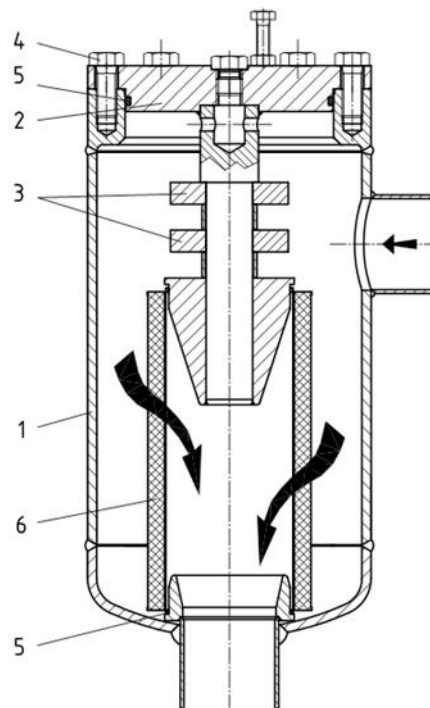
h2 = Ausbaumaß / dismantling measure

DIN/EN-Flanschdichtflächen serienmäßig Nut DIN2512 / DIN/EN-flange facing standard groove DIN2512

# OF Werkstoffe / materials

Benennung und Materialien / naming and materials

OF - Ölfilter / oil filters



	Einzelteil / part:	Werkstoff Stahlventile material steel valves	Werkstoff Edelstahlventile material stainless steel valves
1	Gehäuse / body	S355J2 1.0577 P235GH 1.0345	
2	Deckel / cover	S355J2 1.0577	
3	Magnet / magnet	Hartferrite Ox / hard ferrites Ox	
4	Schraube / screws	8.8; A2-70	
5	O-Ring / o-ring	CR, NBR, HNBR, EPDM, FPM*	
6	Filter / filter	Edelstahlgewebe / stainless steel mesh Papiervlies / fibrous web paper	

\* abhängig vom verwendeten Kältemittel / depending on used refrigerant

# OF Stahl / steel

Ölfilter  
Oil filter

für Kältemaschinenöle mit Anteilen von natürlichen Kältemitteln nach EN 378-1  
for refrigeration oils with contents of natural refrigerants acc. to EN 378-1

## OF AE

AE - Anschweißenden / butt welding ends

### Optional / optional:

Edelstahlgewebe in 25µm oder Glasfaservlies 10µm.  
Stainless steel mesh in 25µm or fiberglass fleece 10µm.

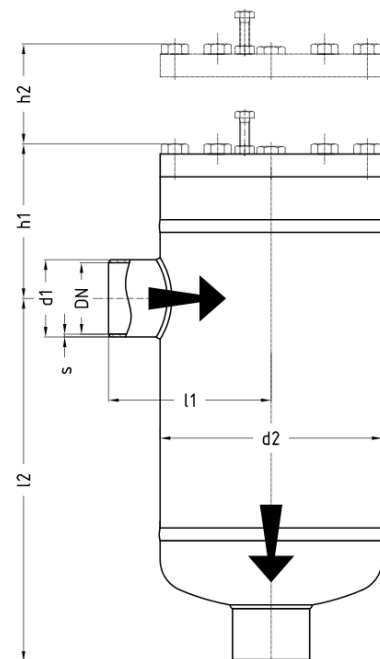
### Druck- / Temperatureinsatzgrenzen:

Pressure- / temperature limits of application:

PS: max. zulässiger Betriebsdruck in bar ü / max. allowable working pressure in bar gauge

TS: den zulässigen Betriebsüberdrücken (PS) zugeordnete zulässige Betriebstemperatur in °C / max. allowable working temperature in °C, associated with PS

DN / INCH	PN	-35	-25	-10	+50	+120	TS [°C]
DN 20...80 3/4" ...3"	PN25 PN40	12,5 20	18,7 30	25 40	25 40	25 40	PS [bar] PS [bar]



### Abmessungen / dimensions in mm:

Nominal size:		Anschweißenden gemäß: / butt welding ends acc. to:											Filtervolumen filter volume		Filterpatrone filter cartridge
DN	INCH	ISO Reihe 1 ISO series 1		ISO Reihe 2 ISO series 2		ANSI Sched 40		l1	l2	h1	h2	d2	3,5l	13,8l	Typ/type
15	1/2"	21,3	2,0	20,0	2,5	21,3	2,8	120	230	115	200	140	x		A90
20	3/4"	26,9	2,3	25,0	2,5	26,7	2,9	120	230	115	200	140	x		A90
25	1"	33,7	2,6	32,0	3,0	33,4	3,4	120	230	115	200	140	x		A90
32	1 1/4"	42,4	2,6	38,0	3,0	42,2	3,6	120	230	115	200	140	x		A90
40	1 1/2"	48,3	2,6	45,0	3,0	48,3	3,7	120	230	115	200	140	x		A90
50	2"	60,3	2,9	57,0	3,2	60,3	3,9	120	230	115	200	140	x		A90
50	2"	60,3	2,9	57,0	3,2	60,3	3,9	160	360	155	260	219		x	A160
65	2 1/2"	76,1	2,9	76,1	3,6	73,0	5,2	160	360	155	260	219		x	A160
80	3"	88,9	3,2	88,9	4,0	88,9	5,5	160	360	155	260	219		x	A160
100	4"	114,3	3,6	108,0	4,0	114,3	6,0	200	360	180	260	219		x	A160

h2 = Ausbaumaß / dismantling measure

# OF Stahl / steel

Ölfilter  
Oil filter

für Kältemaschinenöle mit Anteilen von natürlichen Kältemitteln nach EN 378-1  
for refrigeration oils with contents of natural refrigerants acc. to EN 378-1

## OF FL

FL - Flanschende / flanged ends

### Optional / optional:

Edelstahlgewebe in 25µm oder Glasfaservlies 10µm.  
Stainless steel mesh in 25µm or fiberglass fleece 10µm.

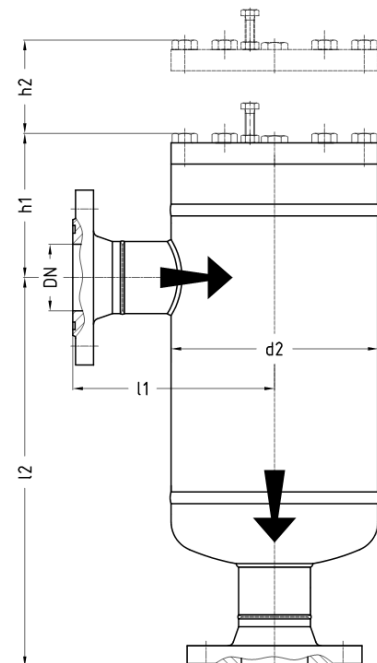
### Druck- / Temperatureinsatzgrenzen:

Pressure- / temperature limits of application:

PS: max. zulässiger Betriebsdruck in bar ü / max. allowable working pressure in bar gauge

TS: den zulässigen Betriebsüberdrücken (PS) zugeordnete zulässige Betriebstemperatur in °C / max. allowable working temperature in °C, associated with PS

DN / INCH	PN	-35	-25	-10	+50	+120	TS [°C]
DN 20...80 3/4"...3"	PN25	12,5	18,7	25	25	25	PS [bar]
	PN40	20	30	40	40	40	PS [bar]



### Abmessungen / dimensions in mm:

Nominal size:		Flanschende gemäß: / flanged ends acc. to:									Filtervolumen filter volume		Filterpatrone filter cartridge
DN	INCH	PS25 DIN 2634 EN1092-1		PS40 DIN 2635 EN1092-1		ANSI 300 RF		h1	h2	d2	3,5l	13,8l	Typ/type
		l1	l2	l1	l2	l1	l2						
15	1/2"	159	269	159	269	173	283	115	200	140	x		A90
20	3/4"	161	271	161	271	179	288	115	200	140	x		A90
25	1"	161	271	161	271	183	293	115	200	140	x		A90
32	1 1/4"	163	273	163	273	186	296	115	200	140	x		A90
40	1 1/2"	166	276	166	276	189	299	115	200	140	x		A90
50	2"	169	279	169	279	191	301	115	200	140	x		A90
50	2"	209	409	209	409	231	431	155	260	219		x	A160
65	2 1/2"	213	413	213	413	237	437	155	260	219		x	A160
80	3"	219	419	219	419	240	440	155	260	219		x	A160
100	4"	266	326	266	326	282	342	180	260	219		x	A160

h2 = Ausbaumaß / dismantling measure

# OF Stahl / steel

Ölfilter  
Oil filter

für Kältemaschinenöle mit Anteilen von natürlichen Kältemitteln nach EN 378-1  
for refrigeration oils with contents of natural refrigerants acc. to EN 378-1

## OF LE

LE - Lötenden / solder ends

### Optional / optional:

Edelstahlgewebe in 25µm oder Glasfaservlies 10µm.  
Stainless steel mesh in 25µm or fiberglass fleece 10µm.

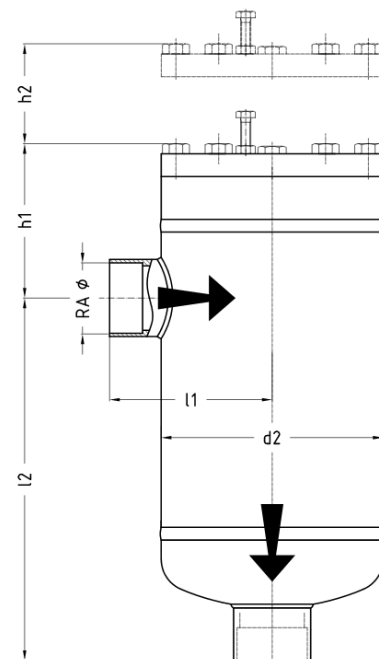
### Druck- / Temperatureinsatzgrenzen:

Pressure- / temperature limits of application:

PS: max. zulässiger Betriebsdruck in bar ü / max. allowable working pressure in bar gauge

TS: den zulässigen Betriebsüberdrücken (PS) zugeordnete zulässige Betriebstemperatur in °C / max. allowable working temperature in °C, associated with PS

DN / INCH	PN	-35	-25	-10	+50	+120	TS [°C]
DN 20...80 3/4" ...3"	PN25	12,5	18,7	25	25	25	PS [bar]
	PN40	20	30	40	40	40	PS [bar]



### Abmessungen / dimensions in mm:

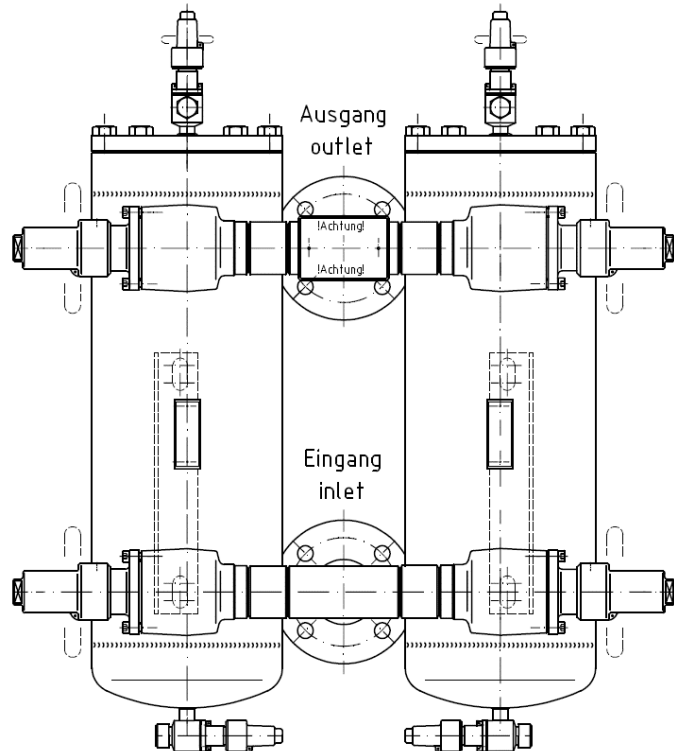
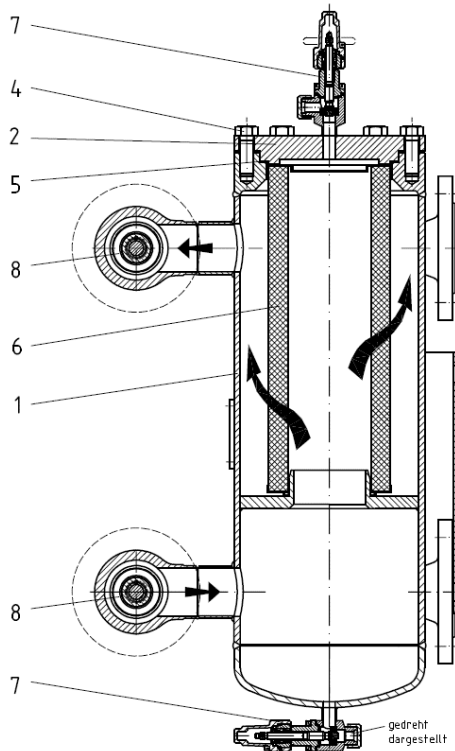
Nominal size:	Lötenden gemäß: / solder ends acc. to:							Filtervolumen filter volume		Filterpatrone filter cartridge
		DN	RAØ	l1	l2	h1	h2	d2	3,5l	13,8l
15	18	120	230	115	200	140	x		A90	
20	22	120	230	115	200	140	x		A90	
25	28	120	230	115	200	140	x		A90	
32	35	120	230	115	200	140	x		A90	
40	42	120	230	115	200	140	x		A90	
50	54	120	230	115	200	140	x		A90	
50	54							x	A160	
65	64							x	A160	
65	76	auf Anfrage / on request							x	A160
80	89							x	A160	
100	108							x	A160	

h2 = Ausbaumaß / dismantling measure

# DOF Werkstoffe / materials

Benennung und Materialien / naming and materials

DOF - Doppelölfilter / double oil filters



	Einzelteil / part:	Werkstoff Stahlventile material steel valves	Werkstoff Edelstahlventile material stainless steel valves
1	Gehäuse / body	S355J2 1.0577	
2	Deckel / cover	P235GH 1.0345	
		S355J2 1.0577	
4	Schraube / screws	8.8; A2-70	
5	Flachdichtung / flat sealing ring	AFM asbestfrei / AFM asbestos free	
6	Filter / filter	Papiervlies / fibrous web paper	
7	Serviceventil HRS / service valve HRS	Siehe Kapitel 1 / see chapter 1	
8	Absperrventil AVR / shut-off valve AVR	Siehe Kapitel 2 / see chapter 2	

# DOF Stahl / steel

Doppelölfilter  
Double oil filter

für Kältemaschinenöle mit Anteilen von natürlichen Kältemitteln nach EN 378-1  
for refrigeration oils with contents of natural refrigerants acc. to EN 378-1

**DOF FL**

**DOF FL EPE**

**FL** - Flanschende / flanged ends

**EPE** - EPE-Elemente / EPE elements

**Ausstattung / equipment:**

Filterelemente mit Glasfaservlies 10µm.

Filter elements with fiberglass fleece 10µm

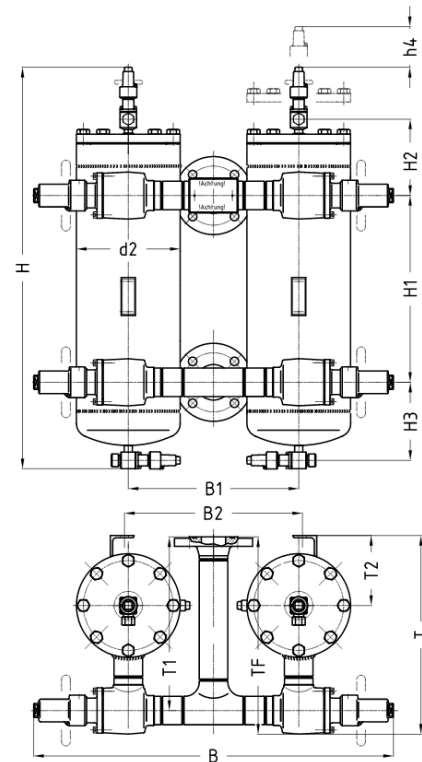
**Druck- / Temperatureinsatzgrenzen:**

**Pressure- / temperature limits of application:**

**PS:** max. zulässiger Betriebsdruck in bar ü / max. allowable working pressure in bar gauge

**TS:** den zulässigen Betriebsüberdrücken (PS) zugeordnete zulässige Betriebstemperatur in °C / max. allowable working temperature in °C, associated with PS

DN / INCH	PN	-60	-40	-25	-10	+50	+150	TS [°C]
DN 20...80 3/4"...3"	PN25	7,3	18,3	18,7	25	25	25	PS [bar]
	PN40	11,8	29,4	30	40	40	40	PS [bar]



**Abmessungen / dimensions in mm:**

Nominal size:		Flanschende gemäß: / flanged ends acc. to:																Filterelemente filter elements	
DN	INCH	PS25 DIN 2634 EN1092-1		PS40 DIN 2635 EN1092-1		ANSI 300 RF		H	H1	H2	H3	h4	B	B1	B2	T	T2	d2	Nr. / no.:
20	3/4"	303	273	303	273	320	290	575	235	126	135	245	580	308	340	302	122	170	EPE 361
25	1"	311	273	311	273	333	295	575	235	126	135	245	530	308	340	306	122	170	EPE 361
32	1 1/4"	311	273	311	273	334	296	575	235	126	135	245	530	308	340	306	122	170	EPE 361
40	1 1/2"	406	358	406	358	429	381	655	250	161	165	270	570	330	376	414	148	220	EPE 561
40	1 1/2"	406	358	406	358	429	381	800	395	161	165	395	570	330	376	414	148	220	EPE 901
50	2"	413	365	413	365	435	387	655	250	161	165	270	600	360	376	426	154	220	EPE 561
50	2"	413	365	413	365	435	387	800	395	161	165	395	600	360	376	426	154	220	EPE 901
65	2 1/2"	405	347	405	347	429	371	800	395	161	165	395	685	324	376	402	148	220	EPE 901
65	2 1/2"	405	347	405	347	429	371	945	520	171	175	520	685	324	376	402	148	220	EPE 1401
80	3"	421	350	421	350	442	371	945	520	171	175	520	745	374	376	438	156	220	EPE 1401

h4 = Ausbaumaß / dismantling measure

Achtung! Bitte bei Bestellung den Volumenstrom l/min, Viskosität des Öls, gewünschter Druckverlust und die Durchflussrichtung angeben!

\* pro DOF werden 2 EPE-Elemente benötigt, O-Ring ist im Element enthalten, Deckeldichtung muss separat bestellt werden.

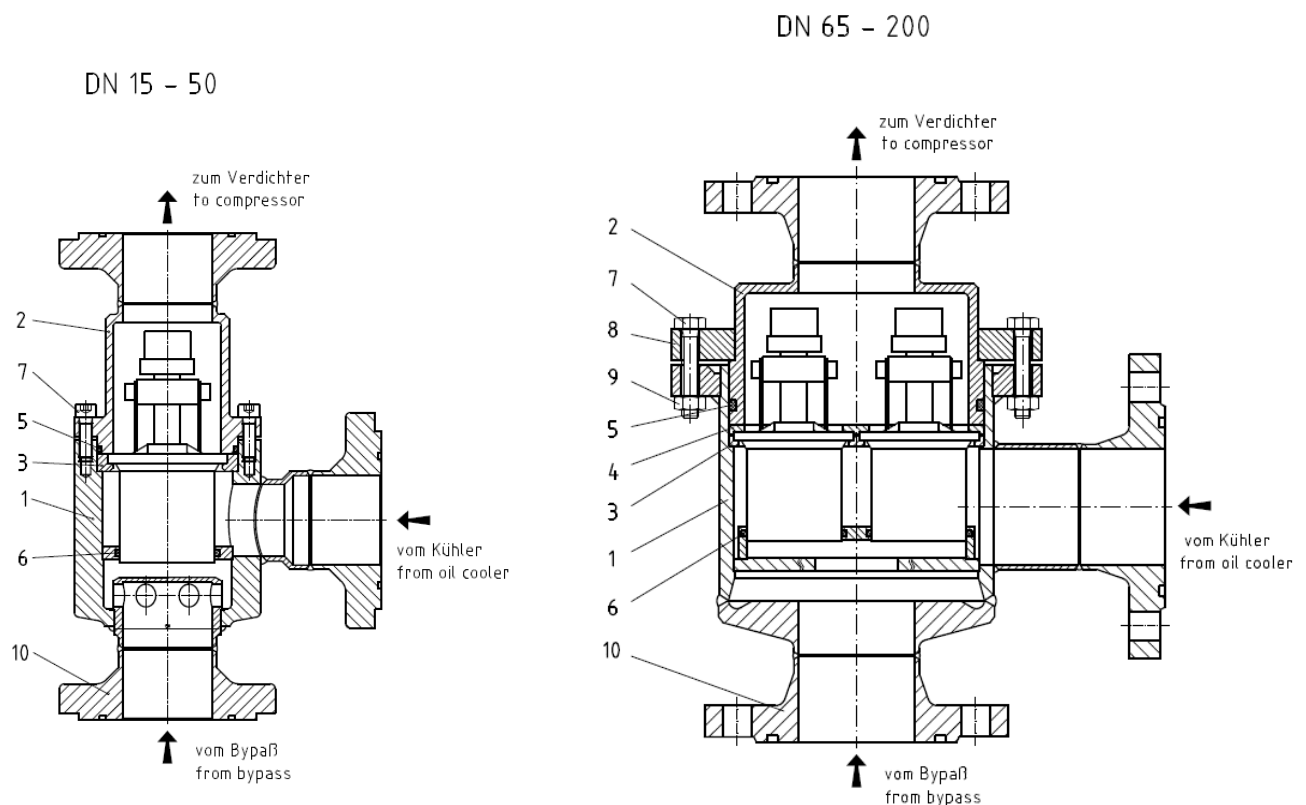
Attention! Please specify the volume flow rate l/min, viscosity of oil, requested pressure decrease and direction of flow by ordering!

\* each DOF requires 2 EPE-Elements, O-Ring is included within the element, bonnet gasket has to be ordered separately.

# TR Werkstoffe / materials

Benennung und Materialien / naming and materials

TR - Temperaturregler / thermostatic 3-way valves



	Einzelteil / part:	Werkstoff Stahlventile material steel valves	Werkstoff Edelstahlventile material stainless steel valves
1	Gehäuse / body	S355J2 1.0577 P235GH 1.0345	X5CrNi18-10 1.4301
2	Deckel / cover	S355J2 1.0577 P265GH 1.0425	X5CrNi18-10 1.4301
3	Führungsring / lead ring	S235JR 1.0038	X5CrNi18-10 1.4301
4	Anruckplatte / platen	S235JR 1.0038	X5CrNi18-10 1.4301
5	O-Ring / o-ring	CR, NBR, HNBR, EPDM, FPM*	CR, NBR, HNBR, EPDM, FPM*
6	Kolbenring / piston ring	PTFE	PTFE
7	Deckelschraube / cover screw	8.8	A2-70
8	Deckelflansch / cover flange	S355J2 1.0570	X8CrNiS18-9 1.4305
9	Deckelmutter / cover nut	8	A2
10	Flansch / flange	P250GH 1.0460 P355NL1 1.0566	X6CrNiTi18-10 1.4541

\* abhängig vom verwendeten Kältemittel / depending on used refrigerant



# TR Stahl / steel

Temperaturregler  
Thermostatic 3-way valve

für Kältemaschinenöle mit Anteilen von natürlichen Kältemitteln nach EN 378-1  
for refrigeration oils with contents of natural refrigerants acc. to EN 378-1

**TR AE**

**TR AE NH3**

**AE** - Anschweißenden / butt welding ends

**NH3** - Regelelemente / elements

**Achtung / attention:**

Bitte bei Bestellung die Nenntemperatur angeben!  
Please specify the nominal temperature by ordering!

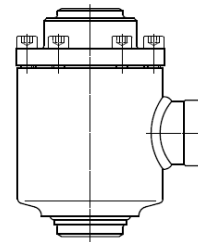
Druck- / Temperatureinsatzgrenzen:

Pressure- / temperature limits of application:

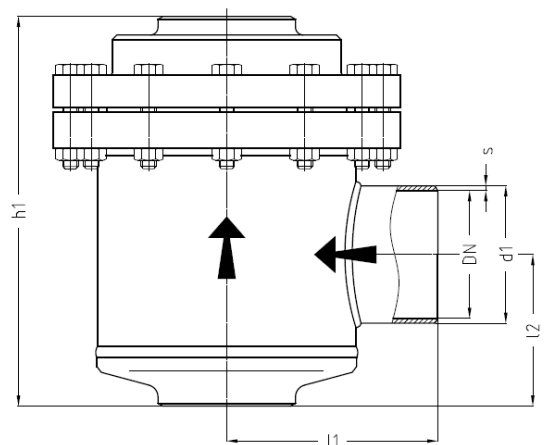
**PS:** max. zulässiger Betriebsdruck in bar ü / max. allowable working pressure in bar gauge

**TS:** den zulässigen Betriebsüberdrücken (PS) zugeordnete zulässige Betriebstemperatur in °C / max. allowable working temperature in °C, associated with PS

DN / INCH	PN	-35	-25	-10	+50	+120	TS [°C]
DN 15...150 1/2"...6"	PN25	12,5	18,7	25	25	25	PS [bar]
	PN40	20	30	40	40	40	PS [bar]
	PN63	31,5	47,2	63	63	63	PS [bar]
DN 200 8"	PN25	12,5	18,7	25	25	25	PS [bar]



DN 15 - 50



DN 65 - 200

Abmessungen / dimensions in mm:

Nominal size:		Anschweißenden gemäß: / butt welding ends acc. to:								Anzahl von Regelementen number of elements	
DN	INCH	ISO Reihe 1 ISO series 1			ANSI Sched 40		l1	l2	h1	Stück / apiece	
		d1	s <sup>1)</sup>	s <sup>2)</sup>	d1	s					
15	1/2"	21,3	2,0	2,0	21,3	2,77	66,0	77,0	158,0	1	
20	3/4"	26,9	2,3	2,6	26,7	2,9	66,0	77,0	158,0	1	
25	1"	33,7	2,6	2,6	33,4	3,4	66,0	80,0	161,0	1	
32	1 1/4"	42,4	2,6	2,9	42,2	3,6	73,0	67,0	148,0	1	
40	1 1/2"	48,3	2,6	2,9	48,3	3,7	75,0	67,0	148,0	1	
50	2"	60,3	2,9	2,9	60,3	3,9	87,0	78,0	211,0	1	
65	2 1/2"	76,1	2,9	3,2	73,0	5,2	135,0	90,0	238,0	2	
80	3"	88,9	3,2	3,6	88,9	5,5	137,0	99,0	253,0	2	
100	4"	114,3	3,6	4,0	114,3	6,0	213,5	130,5	318,0	4	
125	5"	139,7	4,0	4,5	141,3	6,6	230,0	229,0	443,0	6	
150	6"	168,3	4,5	5,6	168,3	7,1	259,0	271,0	498,0	8	
200	8"	219,1	6,3	7,1	219,1	8,2	344,0	264,0	617,0	16	

1) PN25 / PN40 2) PN63

# TR Edelstahl / stainless steel

Temperaturregler  
Thermostatic 3-way valve

für Kältemaschinenöle mit Anteilen von natürlichen Kältemitteln nach EN 378-1  
for refrigeration oils with contents of natural refrigerants acc. to EN 378-1

**TR AE NIRO**

**TR AE NH3 NIRO**

**AE** - Anschweißenden / butt welding ends

**NH3** - Regelelemente / elements

**Achtung / attention:**

Bitte bei Bestellung die Nenntemperatur angeben!

Please specify the nominal temperature by ordering!

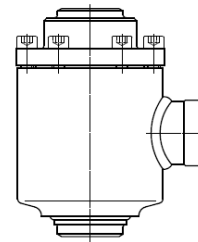
Druck- / Temperatureinsatzgrenzen:

Pressure- / temperature limits of application:

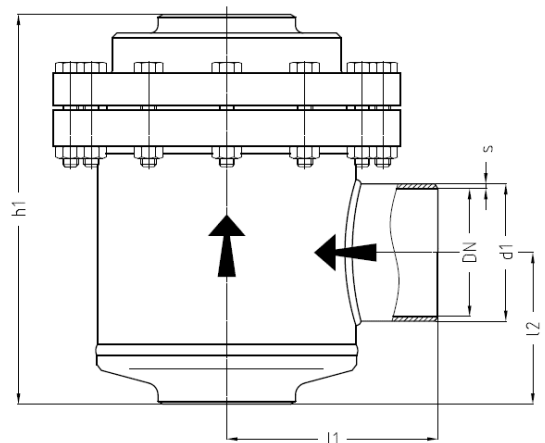
**PS:** max. zulässiger Betriebsdruck in bar ü / max. allowable working pressure in bar gauge

**TS:** den zulässigen Betriebsüberdrücken (PS) zugeordnete zulässige Betriebstemperatur in °C / max. allowable working temperature in °C, associated with PS

DN / INCH	PN	-35	-25	-10	+50	+120	TS [°C]
DN 15...150 1/2"...6"	PN25	25	25	25	25	25	PS [bar]
	PN40	40	40	40	40	40	PS [bar]
	PN63	63	63	63	63	63	PS [bar]
DN 200 8"	PN25	25	25	25	25	25	PS [bar]



DN 15 - 50



DN 65 - 200

Abmessungen / dimensions in mm:

Nominal size:		Anschweißenden gemäß: / butt welding ends acc. to:									Anzahl von Regelementen number of elements	
DN	INCH	ISO Reihe 1 ISO series 1			ANSI Sched 40			l1	l2	h1	Stück / apiece	
		d1	s <sup>1)</sup>	s <sup>2)</sup>	d1	s						
15	1/2"	21,3	2,0	2,0	21,3	2,77	66,0	77,0	158,0	1		
20	3/4"	26,9	2,3	2,6	26,7	2,9	66,0	77,0	158,0	1		
25	1"	33,7	2,6	2,6	33,4	3,4	66,0	80,0	161,0	1		
32	1 1/4"	42,4	2,6	2,9	42,2	3,6	73,0	67,0	148,0	1		
40	1 1/2"	48,3	2,6	2,9	48,3	3,7	75,0	67,0	148,0	1		
50	2"	60,3	2,9	2,9	60,3	3,9	87,0	78,0	211,0	1		
65	2 1/2"	76,1	2,9	3,2	73,0	5,2	135,0	90,0	238,0	2		
80	3"	88,9	3,2	3,6	88,9	5,5	137,0	99,0	253,0	2		
100	4"	114,3	3,6	4,0	114,3	6,0	213,5	130,5	318,0	4		
125	5"	139,7	4,0	4,5	141,3	6,6	230,0	229,0	443,0	6		
150	6"	168,3	4,5	5,6	168,3	7,1	259,0	271,0	498,0	8		
200	8"	219,1	6,3	7,1	219,1	8,2	344,0	264,0	617,0	16		

1) PN25 / PN40 2) PN63

# TR Stahl / steel

Temperaturregler  
Thermostatic 3-way valve

für Kältemaschinenöle mit Anteilen von natürlichen Kältemitteln nach EN 378-1  
for refrigeration oils with contents of natural refrigerants acc. to EN 378-1

**TR FL**

**TR FL NH3**

**FL** - Flanschenden / flanged ends

**NH3** - Regelelemente / elements

**Achtung / attention:**

Bitte bei Bestellung die Nenntemperatur angeben!  
Please specify the nominal temperature by ordering!

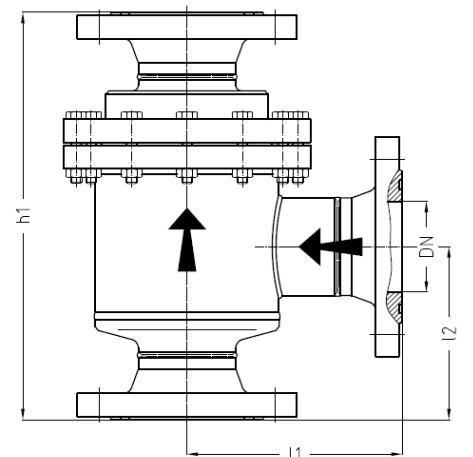
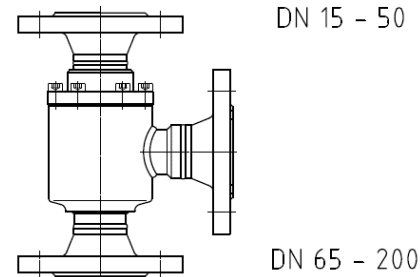
Druck- / Temperatureinsatzgrenzen:

Pressure- / temperature limits of application:

**PS:** max. zulässiger Betriebsdruck in bar ü / max. allowable working pressure in bar gauge

**TS:** den zulässigen Betriebsüberdrücken (PS) zugeordnete zulässige Betriebstemperatur in °C / max. allowable working temperature in °C, associated with PS

DN / INCH	PN	-35	-25	-10	+50	+120	TS [°C]
DN 15...150 1/2"...6"	PN25	12,5	18,7	25	25	25	PS [bar]
	PN40	20	30	40	40	40	PS [bar]
	PN63	31,5	47,2	63	63	63	PS [bar]
DN 200 8"	PN25	12,5	18,7	25	25	25	PS [bar]



Abmessungen / dimensions in mm:

Nominal size:		Flanschenden gemäß: / flanged ends acc. to:										DIN				Anzahl von Regelementen number of elements Stück / pieces
DN	INCH	AWP		PN25		PN40		PN63		ANSI 300 RF		AWP	PN25/ PN40	DIN PN63	ANSI 300	
		l1	l2	l1	l2	l1	l2	l1	l2	l1	l2	h1	h1	h1	h1	
15	1/2"	98,5	91,5	105,0	98,0	105,0	98,0	112,0	105,0	120,0	113,0	205,0	218,0	232,0	248,0	1
20	3/4"	98,5	91,5	107,0	100,0	107,0	100,0	115,0	108,0	125,0	118,0	205,0	222,0	248,0	258,0	1
25	1"	111,0	104,0	107,0	100,0	107,0	100,0	125,0	118,0	129,0	122,0	230,0	222,0	258,0	266,0	1
32	1 1/4"	118,0	112,0	116,0	110,0	116,0	110,0	134,0	128,0	140,0	134,0	238,0	234,0	270,0	282,0	1
40	1 1/2"	114,5	106,5	121,0	113,0	121,0	113,0	138,0	130,0	145,0	137,0	227,0	240,0	274,0	288,0	1
50	2"	131,0	122,0	136,0	127,0	136,0	127,0	150,0	141,0	158,0	149,0	299,0	309,0	337,0	353,0	1
65	2 1/2"	189,5	144,5	188,0	143,0	188,0	143,0	204,0	159,0	213,0	168,0	347,0	344,0	376,0	394,0	2
80	3"	191,5	153,5	196,0	158,0	196,0	158,0	210,0	172,0	218,0	180,0	362,0	371,0	399,0	415,0	2
100	4"			279,5	196,5	279,5	196,5	292,5	209,5	300,5	217,5		450,0	476,0	492,0	4
125	5"			299,0	298,0	299,0	298,0	319,0	318,0	330,0	329,0		581,0	621,0	643,0	6
150	6"			336,0	348,0	336,0	348,0	356,0	368,0	360,0	372,0		652,0	692,0	700,0	8
200	8"			427,0	346,0	435,0	354,0	457,0	376,0	459,0	378,0		782,0/ 798,0	842,0	846,0	16

DIN/EN-Flanschdichtflächen serienmäßig Feder/Nut DIN2512 / DIN/EN-flange facing standard tongue/groove DIN2512

# TR Edelstahl / stainless steel

Temperaturregler

Thermostatic 3-way valve

für Kältemaschinenöle mit Anteilen von natürlichen Kältemitteln nach EN 378-1  
for refrigeration oils with contents of natural refrigerants acc. to EN 378-1

**TR FL NIRO**

**TR FL NH3 NIRO**

**FL** - Flanschenden / flanged ends

**NH3** - Regelelemente / elements

**Achtung / attention:**

Bitte bei Bestellung die Nenntemperatur angeben!

Please specify the nominal temperature by ordering!

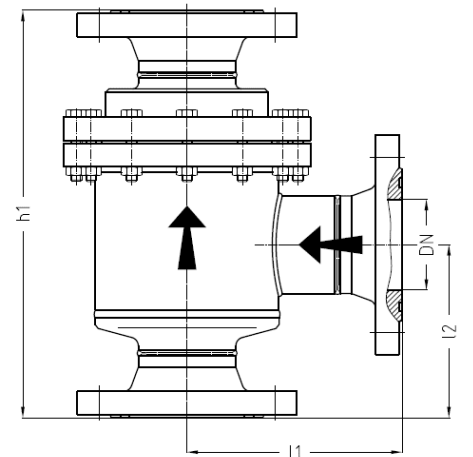
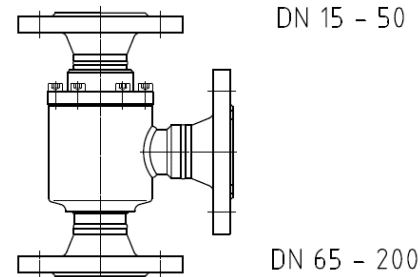
Druck- / Temperatureinsatzgrenzen:

Pressure- / temperature limits of application:

**PS:** max. zulässiger Betriebsdruck in bar ü / max. allowable working pressure in bar gauge

**TS:** den zulässigen Betriebsüberdrücken (PS) zugeordnete zulässige Betriebstemperatur in °C / max. allowable working temperature in °C, associated with PS

DN / INCH	PN	-35	-25	-10	+50	+120	TS [°C]
DN 15...150 1/2"...6"	PN25	25	25	25	25	25	PS [bar]
	PN40	40	40	40	40	40	PS [bar]
	PN63	63	63	63	63	63	PS [bar]
DN 200 8"	PN25	25	25	25	25	25	PS [bar]



Abmessungen / dimensions in mm:

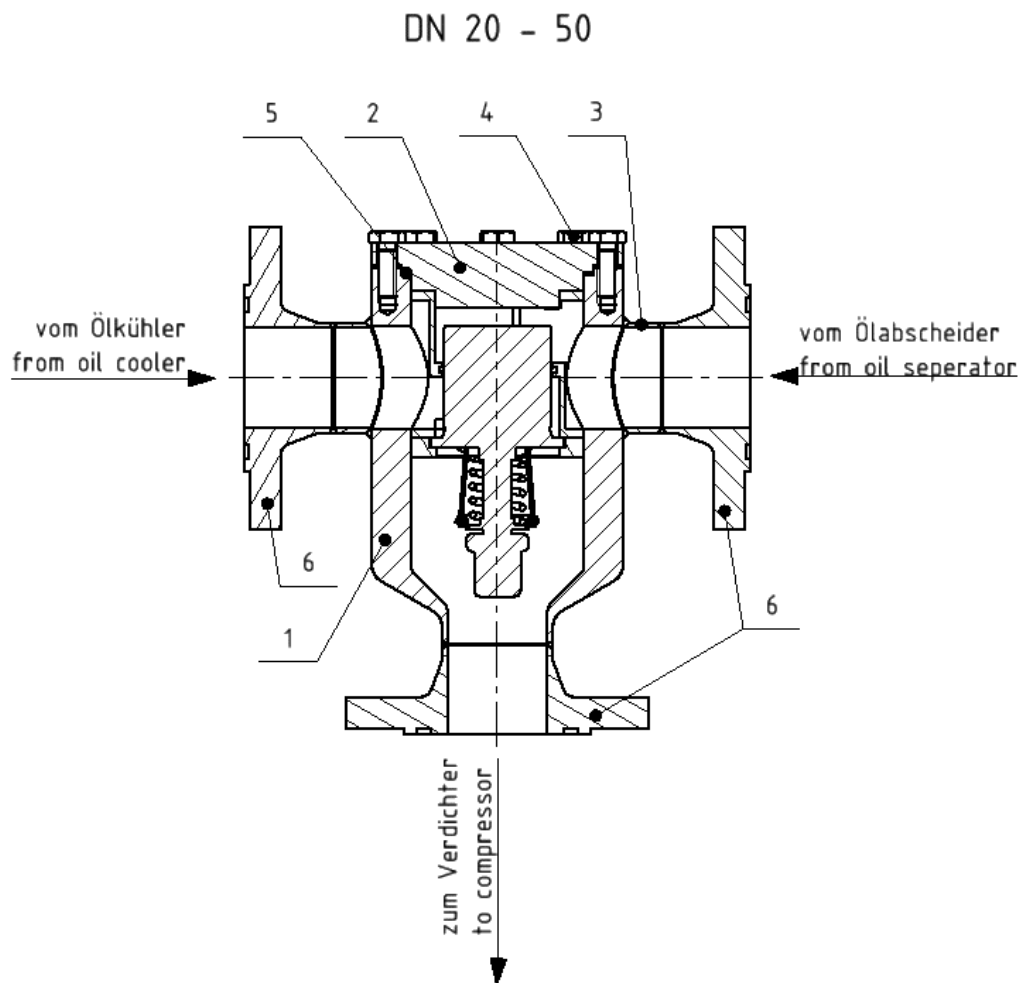
Nominal size:		Flanschenden gemäß: / flanged ends acc. to:														Anzahl von Regelementen number of elements
DN	INCH	AWP		PN25		PN40		PN63		ANSI 300 RF		AWP	DIN PN25/ PN40	DIN PN63	ANSI 300	Stück / pieces
		DN15-20	DN25-80	DIN 2634	EN1092-1	DIN 2635	EN1092-1	DIN 2636	EN1092-1	l1	l2					
15	1/2"	98,5	91,5	105,0	98,0	105,0	98,0	112,0	105,0	120,0	113,0	205,0	218,0	232,0	248,0	1
20	3/4"	98,5	91,5	107,0	100,0	107,0	100,0	115,0	108,0	125,0	118,0	205,0	222,0	248,0	258,0	1
25	1"	111,0	104,0	107,0	100,0	107,0	100,0	125,0	118,0	129,0	122,0	230,0	222,0	258,0	266,0	1
32	1 1/4"	118,0	112,0	116,0	110,0	116,0	110,0	134,0	128,0	140,0	134,0	238,0	234,0	270,0	282,0	1
40	1 1/2"	114,5	106,5	121,0	113,0	121,0	113,0	138,0	130,0	145,0	137,0	227,0	240,0	274,0	288,0	1
50	2"	131,0	122,0	136,0	127,0	136,0	127,0	150,0	141,0	158,0	149,0	299,0	309,0	337,0	353,0	1
65	2 1/2"	189,5	144,5	188,0	143,0	188,0	143,0	204,0	159,0	213,0	168,0	347,0	344,0	376,0	394,0	2
80	3"	191,5	153,5	196,0	158,0	196,0	158,0	210,0	172,0	218,0	180,0	362,0	371,0	399,0	415,0	2
100	4"			279,5	196,5	279,5	196,5	292,5	209,5	300,5	217,5		450,0	476,0	492,0	4
125	5"			299,0	298,0	299,0	298,0	319,0	318,0	330,0	329,0		581,0	621,0	643,0	6
150	6"			336,0	348,0	336,0	348,0	356,0	368,0	360,0	372,0		652,0	692,0	700,0	8
200	8"			427,0	346,0	435,0	354,0	457,0	376,0	459,0	378,0		782,0/ 798,0	842,0	846,0	16

DIN/EN-Flanschdichtflächen serienmäßig Feder/Nut DIN2512 / DIN/EN-flange facing standard tongue/groove DIN2512

# TRplus Werkstoffe / materials

Benennung und Materialien / naming and materials

TRplus - Temperaturregler / thermostatic 3-way valves



	Einzelteil / part:	Werkstoff Stahlventile material steel valves	Werkstoff Edelstahlventile material stainless steel valves
1	Gehäuse / body	S355J2 1.0577 P235GH 1.0345	X5CrNi18-10 1.4301
2	Deckel / cover	S355J2 1.0577 P265GH 1.0425	X5CrNi18-10 1.4301
3	Rohrstutzen / nozzle	P235GH 1.0345	X5CrNi18-10 1.4301
4	Deckelschraube / cover screw	8.8	A2-70
5	Dichtung / gasket	AFM	AFM
6	Flansch / flange	P250GH 1.0460 P355NL1 1.0566	X6CrNiTi18-10 1.4541

\* abhängig vom verwendeten Kältemittel / depending on used refrigerant

# TRplus Stahl / steel

Temperaturregler  
Thermostatic 3-way valve

für Kältemaschinenöle mit Anteilen von natürlichen Kältemitteln nach EN 378-1  
for refrigeration oils with contents of natural refrigerants acc. to EN 378-1

**TRplus AE**

**TRplus AE NH3**

**AE** - Anschweißenden / butt welding ends

**NH3** - Regelelemente / elements

DN 20 - 50

**Achtung / attention:**

Bitte bei Bestellung die Nenntemperatur angeben!  
Please specify the nominal temperature by ordering!

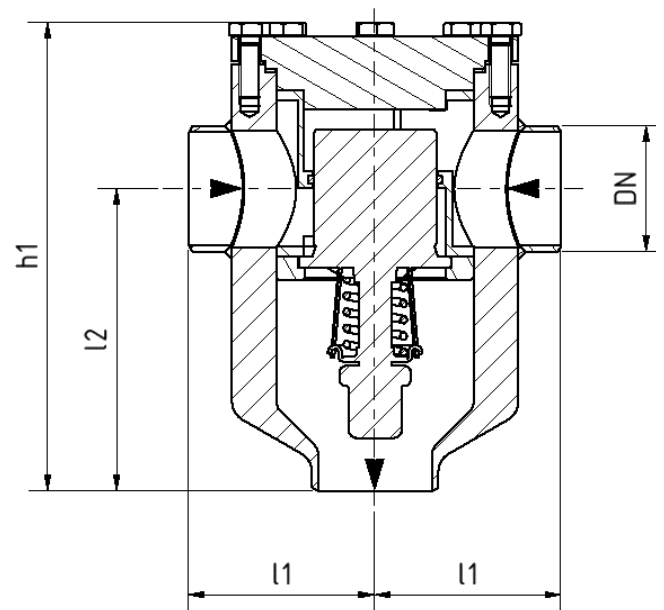
Druck- / Temperatureinsatzgrenzen:

Pressure- / temperature limits of application:

**PS:** max. zulässiger Betriebsdruck in bar ü / max. allowable working pressure in bar gauge

**TS:** den zulässigen Betriebsüberdrücken (PS) zugeordnete zulässige Betriebstemperatur in °C / max. allowable working temperature in °C, associated with PS

DN / INCH	PN	-60	-10	+50	+150	TS [°C]
DN 20...50 3/4" ...2"	PN25	6,3	25	25	25	PS [bar]
	PN40	10	40	40	40	PS [bar]
	PN63	15,8	63	63	63	PS [bar]



Abmessungen / dimensions in mm:

Nominal size:		Anschweißenden gemäß: / butt welding ends acc. to:									Anzahl von Regelementen number of elements
		ISO Reihe 1 ISO series 1			ANSI Sched 40						Stück / apiece
DN	INCH	d1	s <sup>1)</sup>	s <sup>2)</sup>	d1	s	l1	l2	h1		
20	3/4"	26,9	2,3	2,6	26,7	2,9	85	105	174	1	
25	1"	33,7	2,6	2,6	33,4	3,4	85	105	174	1	
32	1 1/4"	42,4	2,6	2,9	42,2	3,6	85	105	174	1	
40	1 1/2"	48,3	2,6	2,9	48,3	3,7	85	105	174	1	
50	2"	60,3	2,9	2,9	60,3	3,9	89	145	225	1	

1) PN25 / PN40 2) PN63

# TRplus Edelstahl / stainless steel

Temperaturregler  
Thermostatic 3-way valve

für Kältemaschinenöle mit Anteilen von natürlichen Kältemitteln nach EN 378-1  
for refrigeration oils with contents of natural refrigerants acc. to EN 378-1

**TRplus AE NIRO**

**TRplus AE NH3 NIRO**

**AE** - Anschweißenden / butt welding ends

**NH3** - Regelelemente / elements

DN 20 - 50

**Achtung / attention:**

Bitte bei Bestellung die Nenntemperatur angeben!  
Please specify the nominal temperature by ordering!

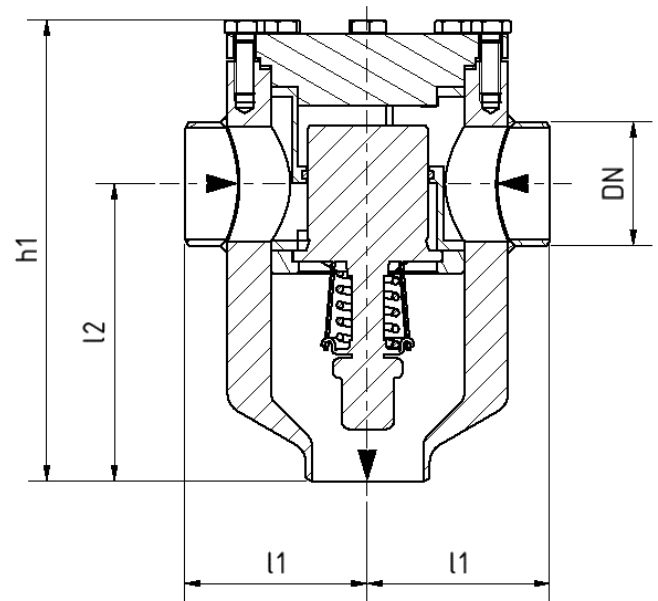
Druck- / Temperatureinsatzgrenzen:

Pressure- / temperature limits of application:

**PS:** max. zulässiger Betriebsdruck in bar ü / max. allowable working pressure in bar gauge

**TS:** den zulässigen Betriebsüberdrücken (PS) zugeordnete zulässige Betriebstemperatur in °C / max. allowable working temperature in °C, associated with PS

DN / INCH	PN	-60	-10	+50	+150	TS [°C]
DN 20...50 3/4" ...2"	PN25	25	25	25	25	PS [bar]
	PN40	40	40	40	40	PS [bar]
	PN63	63	63	63	63	PS [bar]



Abmessungen / dimensions in mm:

Nominal size:		Anschweißenden gemäß: / butt welding ends acc. to:								Anzahl von Regelelementen number of elements
		ISO Reihe 1 ISO series 1			ANSI Sched 40					Stück / apiece
DN	INCH	d1	s <sup>1)</sup>	s <sup>2)</sup>	d1	s	l1	l2	h1	
20	3/4"	26,9	2,3	2,6	26,7	2,9	85	105	174	1
25	1"	33,7	2,6	2,6	33,4	3,4	85	105	174	1
32	1 1/4"	42,4	2,6	2,9	42,2	3,6	85	105	174	1
40	1 1/2"	48,3	2,6	2,9	48,3	3,7	85	105	174	1
50	2"	60,3	2,9	2,9	60,3	3,9	89	145	225	1

1) PN25 / PN40 2) PN63

# TRplus Stahl / steel

Temperaturregler  
Thermostatic 3-way valve

für Kältemaschinenöle mit Anteilen von natürlichen Kältemitteln nach EN 378-1  
for refrigeration oils with contents of natural refrigerants acc. to EN 378-1

**TRplus FL**  
**TRplus FL NH3**  
FL - Flanschenden / flanged ends  
NH3 - Regelelemente / elements

DN 20 - 50

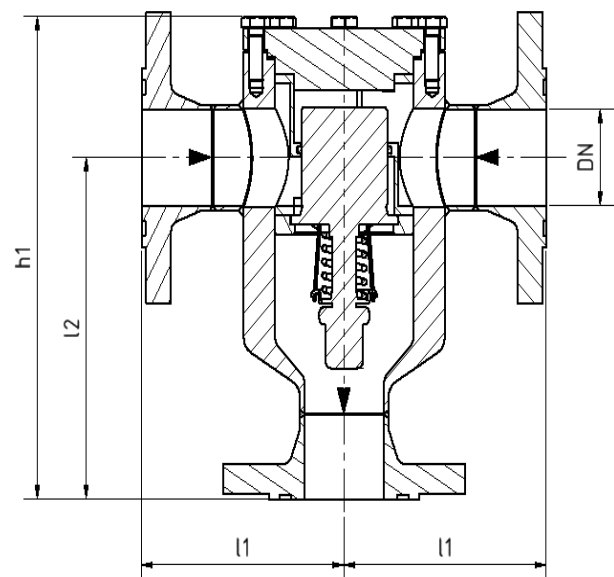
**Achtung / attention:**  
Bitte bei Bestellung die Nenntemperatur angeben!  
Please specify the nominal temperature by ordering!

Druck- / Temperatureinsatzgrenzen:  
Pressure- / temperature limits of application:

**PS:** max. zulässiger Betriebsdruck in bar ü / max. allowable working pressure in bar gauge

**TS:** den zulässigen Betriebsüberdrücken (PS) zugeordnete zulässige Betriebstemperatur in °C / max. allowable working temperature in °C, associated with PS

DN / INCH	PN	-60	-10	+50	+150	TS [°C]
DN 20...50 3/4" ...2"	PN25	6,3	25	25	25	PS [bar]
	PN40	10	40	40	40	PS [bar]
	PN63	15,8	63	63	63	PS [bar]



Abmessungen / dimensions in mm:

Nominal size:		Flanschenden gemäß: / flanged ends acc. to:										DIN				Anzahl von Regelementen number of elements Stück / pieces
DN	INCH	AWP		PN25		PN40		PN63		ANSI 300 RF		AWP	PN25/ PN40	DIN PN63	ANSI 300	
		l1	l2	l1	l2	l1	l2	l1	l2	l1	l2	h1	h1	h1	h1	
20	3/4"	118	138	126	146	126	146	134	154	144	164	207	215	223	233	1
25	1"	130	150	126	146	126	146	144	164	148	168	219	215	233	237	1
32	1 1/4"	130	150	128	148	128	148	146	166	152	170	219	217	235	239	1
40	1 1/2"	124,5	144,5	131	151	131	151	148	168	155	175	213,5	220	237	244	1
50	2"	133	189	138	194	138	194	152	208	160	216	269	274	288	296	1

DIN/EN-Flanschdichtflächen serienmäßig Feder/Nut DIN2512 / DIN/EN-flange facing standard tongue/groove DIN2512



# TRplus Edelstahl / stainless steel

Temperaturregler  
Thermostatic 3-way valve

für Kältemaschinenöle mit Anteilen von natürlichen Kältemitteln nach EN 378-1  
for refrigeration oils with contents of natural refrigerants acc. to EN 378-1

**TRplus FL NIRO**

**TRplus FL NH3 NIRO**

FL - Flanschenden / flanged ends

NH3 - Regelelemente / elements

DN 20 - 50

**Achtung / attention:**

Bitte bei Bestellung die Nenntemperatur angeben!  
Please specify the nominal temperature by ordering!

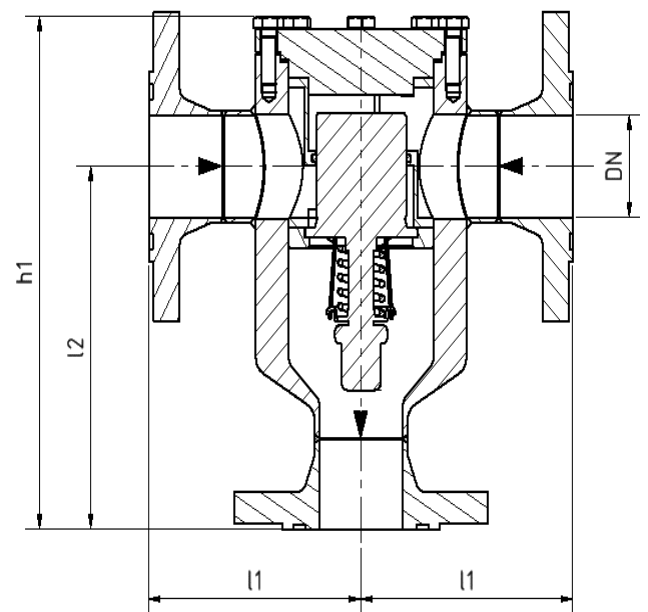
Druck- / Temperatureinsatzgrenzen:

Pressure- / temperature limits of application:

PS: max. zulässiger Betriebsdruck in bar ü / max. allowable working pressure in bar gauge

TS: den zulässigen Betriebsüberdrücken (PS) zugeordnete zulässige Betriebstemperatur in °C / max. allowable working temperature in °C, associated with PS

DN / INCH	PN	-60	-10	+50	+150	TS [°C]
DN 20...50 3/4" ...2"	PN25	25	25	25	25	PS [bar]
	PN40	40	40	40	40	PS [bar]
	PN63	63	63	63	63	PS [bar]



Abmessungen / dimensions in mm:

Nominal size:		Flanschenden gemäß: / flanged ends acc. to:										DIN				ANSI	Anzahl von Regelementen number of elements
DN	INCH	AWP		PN25		PN40		PN63		ANSI		AWP	PN25/ PN40	DIN PN63	ANSI 300	Stück / pieces	
		DN15-20 DN25-80	PN25 PN40	DIN 2634 EN1092-1	DIN 2635 EN1092-1	DIN 2636 EN1092-1	ANSI 300 RF	h1	h1	h1	h1						
20	3/4"	118	138	126	146	126	146	134	154	144	164	207	215	223	233	1	
25	1"	130	150	126	146	126	146	144	164	148	168	219	215	233	237	1	
32	1 1/4"	130	150	128	148	128	148	146	166	152	170	219	217	235	239	1	
40	1 1/2"	124,5	144,5	131	151	131	151	148	168	155	175	213,5	220	237	244	1	
50	2"	133	189	138	194	138	194	152	208	160	216	269	274	288	296	1	

DIN/EN-Flanschdichtflächen serienmäßig Feder/Nut DIN2512 / DIN/EN-flange facing standard tongue/groove DIN2512

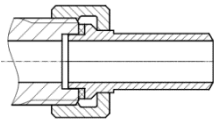
# Zubehör / Fittings

## UV UM + ST Schraubenden / screwed connections

GEA AWP – Armaturen mit Schraubenden können mit einer Vielzahl von Verschraubungen bestellt werden um den jeweiligen Anforderungen zu genügen. Untenstehende Auflistung zeigt Fittings / Ventilkombinationen die derzeit hergestellt werden.

GEA AWP valves with screwed ends can be equipped with a wide range of fittings in order to fulfill respective requirements. The listing below shows those valve / fitting combinations which are currently manufactured by GEA AWP.

### Fittings Überströmventile / fittings overflow valves

Fittinggruppe/ fitting group	Ventilbezeichnung / valve name	Code fittinge/ fittings code	Anschlüsse / connections	
<b>UM + ST Überwurfmutter mit Schweißnippel / cap nut and weld nipple</b>				
<b>UM + ST</b> 	<b>UVUA SE G1/2" / G1/2"</b> <b>UVUB SE G1/2" / G1/2"</b>	00060F07A5A0A101	<b>E:</b> <b>A:</b>	G1/2" mit / with UM + ST 13.5 x 1.8 mm
	<b>UVUA SE G1/2" / G1"</b> <b>UVUB SE G1/2" / G1"</b>	00060F07A5A0A101 00060F07A5A0B601	<b>E:</b> <b>A:</b>	G1/2" mit / with UM + ST 13.5 x 1.8 mm G1" mit / with UM + ST 21.3 x 2.0 mm

E: = Eintritt / inlet // A: = Austritt / outlet

# Anhang / appendix

Einstelldruckbereiche von Federn für Überströmventile und Öldruck-Regulierventile  
 Set pressure ranges of springs of overflow valves and oil-pressure regulating valves

Ansprechdruckbereiche bar / set pressure ranges bar:

PS	Ventiltyp / valve type UVAA / UVAB		Ventiltyp / valve type UVUA / UVUB	Ventiltyp / valve type UVUB (Baulänge F)	Ventiltyp / valve type UVR/UVRK	Ventiltyp / valve type ORVA	
	DN 6/15	DN 20/32	alle DN / all DN	Ersatz ORVA	DN 20	DN40/65	DN 50/65
25	1-1,9	1-1,9	4-7,9 (bar)	1-6	2-8	1-6	1-6
	2-4,9	2-4,9	8-11,9				
	5-7,9	5-9,9	12-19,9				
	8-13,9	10-15,9	20-25,0				
	14-19,9	16-19,9					
	20-25	20-25					
40			20-27,9				
			28-35,9				
			36-40,0				
63			36-44,9				
			45-63				

# Anhang / appendix

## Vergleich europäische / amerikanische Werkstoffe Comparison American vs. European material numbers

GEA AWP - Ventile enthalten Einzelteile in unterschiedlichen Werkstoffen. Die folgende Tabelle enthält alle Werkstoffe, die GEA AWP für drucktragende Teile verwendet und listet die amerikanischen Vergleichswerkstoffe auf.

GEA AWP valves contain several components made from different materials. The following table includes all European and corresponding American material numbers, which are used for the pressure related valve parts.

Europäischer Werkstoff European material numbers			Amerikanischer Vergleichswerkstoff Corresponding American material numbers	
Werkstoffnummer material number	Kurzname steel name	Norm standard	Werkstoffnorm material standard	Sorte grade
<b>Armaturen aus C-Stahl / steel valves</b>				
1.0345	P235GH, TC1 +N	DIN EN 10216-2	ASTM A106	A + B
1.0038	S235JR +N	DIN EN 10025-2	ASTM A570	36
1.0425	P265GH	DIN EN 10028-2	ASTM A516	60
1.0577	S355J2 +N	DIN EN 10025-2	ASTM A516	65
1.6220	G20Mn5 +QT	DIN EN 10213	ASTM A352	LCC
1.0460	C22.8	VdTÜV 350/3	ASTM A105	-
<b>Armaturen aus TT-Stahl / low temp steel valves</b>				
1.0451	P215NL +N	DIN EN 10216-4	ASTM A333	6
1.0452	P255QL +QT	DIN EN 10216-4		
1.0566	P355NL1 +N	DIN EN 10028-3 DIN 17103 VdTÜV 354/3	ASTM A662 ASTM A420 ASTM A350	B WPL6 LF2
1.0488	TStE 285	DIN 17103 VdTÜV 352/3	ASTM A662 ASTM A350	A LF2
1.6220	G20Mn5 +QT	DIN EN 10213	ASTM A352	LCC
<b>Armaturen aus Edelstahl / stainless steel valves</b>				
1.4301	X5CrNi18-10	DIN EN 10216-5 DIN EN 10028-7 DIN EN 10222-5	ASTM A312 ASTM A240	TP304 304
1.4581	GX5CrNiMoNb19-11-2	DIN EN 1092-1 DIN EN 10213	ASTM A182 ASTM A351	F304 CF10M

Durchgangsventile in nicht standardmäßiger Ausführung (z.B. abweichende Werkstoffe, Abnahme durch Dritte) sind nur in Schrägsitzform lieferbar.

Straightway valves of not standard design (e.g. deviant materials, inspection by third parties) are available only in y-type form.

# Anhang / appendix

## Codierung Anschlüsse Klein- und Serviceventile Connection codes for service valves and small valves

GEA AWP - Ventile können mit einer Vielzahl von Anschlussvarianten hergestellt werden:  
GEA AWP valves are produced with a wide range of different connections:

DN	Gewinde / Thread	Code	Anschweißenden / Welding ends	Abmessung / Dimensions	Code
DN8	M12x1,5 RA6	AL	DN6 R1	Ø10,2x1,6	C0
DN8	M12x1,5-keg	AY	ANSI 40	Ø1/8"x1,7	C1
DN8	M14x1,5 RA8	A4	ANSI 80	Ø1/8"x2,4	C2
DN8	M16x1,5 RA8	A5			
DN8	M16x1,5 RA10	A6	DN8 R1	Ø13,5x1,8	D0
DN8	M16x1,5-i	AZ	ANSI 40	Ø1/4"x2,2	D1
DN8	M16x1,5-keg	AC	ANSI 80	Ø1/4"x3,0	D2
DN8	M18x1,5 RA10	A7	12x2	Ø12x2,0	D3
DN8	M18x1,5 RA12	A8	12x3	Ø12x3,0	D4
DN8	M20x1,5 RA12	A9	R1 Verl. L2=130 Niro	Ø13,5x1,8	D5
DN8	M22x1,5 RA14	AA	R1 Verl. L2=130 C-St.	Ø13,5x1,8	D6
DN8	M22x1,5 RA15	AB			
DN8	M22x1,5	A0	DN10 R1	Ø17,2x1,8	E0
DN8	M22x1,5-keg	AD	ANSI 40	Ø3/8"x2,3	E1
DN20	M26x1,5 RA18	AS	ANSI 80	Ø3/8"x3,2	E2
DN20	M30x2 RA22	AT	R2	Ø15x2,5	E3
DN8	G1/4"	AF	18x3	Ø18x3,0	E4
DN8	G1/4"-keg	AG	R1 Verl. L2=130 Niro	Ø17,2x1,8	E5
DN8	G1/4"-i	AH	R1 Verl. L2=130 C-St.	Ø17,2x1,8	E6
DN8	G3/8"	AK	16x4 Verl.L2=130Niro	Ø16x4,0	E7
DN8	G3/8"-i	AM	17,2x2	Ø17,2x2,0	E8
DN8	G3/8" RA10	AJ	R1 Verl. L2=120 C-St.	Ø17,2x1,8	E9
DN8	G1/2"	A1	R1 Verl. L2=140 Niro	Ø17,2x1,8	EA
DN8	G1/2"-lks	A2	R1 Verl. L2=140 C-St.	Ø17,2x1,8	EB
DN8	G1/2" RA12	AN	R1 Verl. L2=60 Niro	Ø17,2x1,8	EC
DN8	G1/2"-i	AU	R1 Verl. L2=60 C-St.	Ø17,2x1,8	ED
DN8	G1/2" UM *)	AV	18x4 Verl.L2=140 Niro	Ø18x4,0	EE
DN8	G1/2" **)	AW	18x4 Verl.L2=140C-St	Ø18x4,0	EF
DN8	G1/2"-keg	AX	18x4 Verl.L2=60 Niro	Ø18x4,0	EG
DN20	G3/4"	AE	18x4 Verl.L2=60 C-St.	Ø18x4,0	EH
DN20	G3/4" RA18	AP			
DN8	1/4"NPT-male	A3	DN15 R1	Ø21,3x2,0	F0
DN8	1/4"NPT-female	AR	ANSI 40	Ø1/2"x2,8	F1
DN8	3/8"NPT-male	AI	ANSI 80	Ø1/2"x3,7	F2
DN8	3/8"NPT-female	B2	R2	Ø20x2,5	F3
DN8	1/2"NPT-male	B0	R1 Verl. L2=130 Niro	Ø21,3x2,0	F5
DN8	1/2"NPT-female	B1	R1 Verl. L2=130 C-St.	Ø21,3x2,0	F6
DN20	3/4"NPT-male	B3	R1 Verl. L2=180 NIRO	Ø21,3x2,0	F7
DN8	M10-a	B4	ANSI 80 L2=130 C-St	Ø21,3x3,7	F8
DN20	G1"	B6			
DN8	G3/8" BSPT-male	B7			
DN8	G3/8" BSPT-female	B8			
DN8	3/8-18 NPTF-male	B9			
DN8	R3/8"-keg	BA			

\*) drehbar mit Gehäuse verschweißt / swiveling with body welds together  
\*\*) für einteilige Blindmutter / for one-piece blind nut

i = Innengewinde / internal thread / a = Außengewinde / outside thread

Diese Anschlüsse können mit Zubehör ausgerüstet werden. / These connections might be equipped with fittings.

	Zubehör	fittings	Kurzbez. / shortcut	Code
UM+ST	Überwurfmutter mit Schweißstülle	cap nut with tail	UM+ST	1
BM	Blindmutter	blind nut	BM	2
DM	Doppelmutter links/rechts	double nut left/right	DM	3
UM+SKB	Überwurfmutter mit Schweißkugelbuchse	cap nut with weld ball type nipple	UM+SKB	4
UM+SR	Überwurfmutter mit Schneidring	cap nut with cutting ring	UM+SR	5
UM+SLT	Überwurfmutter mit Schlauchtülle	cap nut with hose nipple	UM+SLT	6
DM+Adapter	Doppelmutter mit Adapter G1/2"-a/G1/4"-i	double nut left/right with adaptor G1/2"-a/G1/4"-i	DM+Adapter	7
UM+KKR	Überwurfmutter mit Klemmkeilring	cap nut with wedge ring	UM+KKR	9

# DIN-FL

## Vorschweißflansche - DIN 2634/2635 Welding neck flanges - DIN 2634/2635

DIN-FL N  
DIN-FL F  
DIN-FL C  
DIN-FL D

FL - Flansch / flange

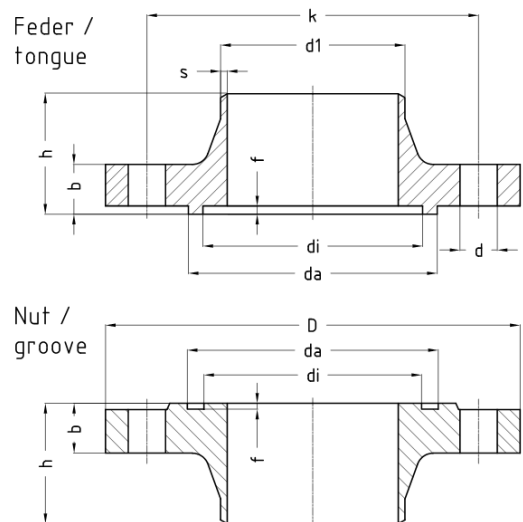
Form N - Nut / groove, DIN 2512

Form F - Feder / tongue, DIN 2512

Form C - glatte Dichtleiste / raised face, (Rz160) DIN2526

Form D - glatte Dichtleiste / raised face, (Rz 40) DIN2526

DN 10-150 DIN 2635 PN 4,0,  
DN 200 DIN 2634 PN 2,5



Einbaulängen / lengths in mm:

DIN2634 PN25 DN10-150 / DIN 2635 PN40 DN10-400																				
DN	Anschweißenden / butt welding ends				Dichtleistenausführung / types of contact face								Schrauben / screws DIN 931			Dichtring / sealing DIN 2691				
	Reihe 1 series 1		Reihe 2 series 2		Nut / groove				Feder / tongue				Anzahl quantity	Gewinde thread	Länge length	di	da			
	d1	s	d1	s	b	k	h	d	D	di	da	f	di	da	f					
10	17,2	1,8	15,0	2,5	16	60	35	14	90	23	35	2,5	24	34	4,0	4	M 12	45	24	34
15	21,3	2,0	20,0	2,5	16	65	38	14	95	28	40	2,5	29	39	4,0	4	M 12	45	29	39
20	26,9	2,3	25,0	2,5	18	75	40	14	105	35	51	2,5	36	50	4,0	4	M 12	50	36	50
25	33,7	2,6	32,0	3,0	18	85	40	14	115	42	58	2,5	43	57	4,0	4	M 12	50	43	57
32	42,4	2,6	38,0	3,0	18	100	42	18	140	50	66	2,5	51	65	4,0	4	M 16	55	51	65
40	48,3	2,6	45,0	3,0	18	110	45	18	150	60	76	2,5	61	75	4,0	4	M 16	55	61	75
50	60,3	2,9	57,0	3,2	20	125	48	18	165	72	88	2,5	73	87	4,0	4	M 16	60	73	87
65	76,1	2,9	76,1	3,6	22	145	52	18	185	94	110	2,5	95	109	4,0	8	M 16	60	95	109
80	88,9	3,2	88,9	4,0	24	160	58	18	200	105	121	2,5	106	120	4,0	8	M 16	65	106	120
100	114,3	3,6	108,0	4,0	24	190	65	22	235	128	150	3,0	129	149	4,5	8	M 20	70	129	149
125	139,7	4,0	133,0	4,0	26	220	68	26	270	154	176	3,0	155	175	4,5	8	M 24	80	155	175
150	168,3	4,5	159,0	4,5	28	250	75	26	300	182	204	3,0	183	203	4,5	8	M 24	80	183	203
200	219,1	6,3			34	320	88	30	375	238	260	3,0	239	259	4,5	12	M 27	100	239	259
250	273,0	7,1			38	385	105	33	450	291	313	3,0	292	312	4,5	12	M 30	110	292	312
300	323,9	8,0			42	450	115	33	515	342	364	3,0	343	363	4,5	16	M 30	120	343	363
350	355,6	8,8			46	510	125	36	580	394	422	3,5	395	421	5,0	16	M 33	130	395	421
400	406,4	11,0			50	585	135	39	660	446	474	3,5	447	473	5,0	16	M 36	140	447	473

# DIN-FL

## Vorschweißflansche - DIN 2634/2636/2637 Welding neck flanges - DIN 2634/2636/2637

DIN-FL N

DIN-FL F

DIN-FL C

DIN-FL D

FL - Flansch / flange

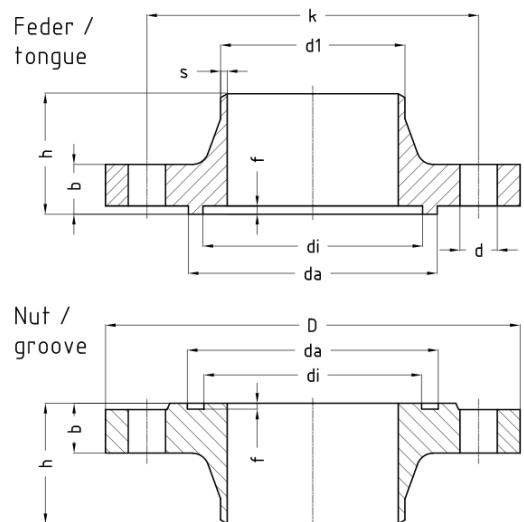
Form N - Nut / groove, DIN 2512

Form F - Feder / tongue, DIN 2512

Form C - glatte Dichtleiste / raised face, (Rz160) DIN2526

Form D - glatte Dichtleiste / raised face, (Rz40) DIN2526

DN 10-150 DIN 2635 PN 4,0,  
DN 200 DIN 2634 PN 25'



Einbaulängen / lengths in mm:

DIN 2634 PN25 DN200-500																		
DN	Anschweißenden / butt welding ends Reihe 1 series 1		Dichtleistenausführung / types of contact face					Schrauben / screws DIN 931			Dichtring / sealing ring DIN 2691							
	d1	s	Nut / groove		Feder / tongue			Anzahl quantity	Gewinde thread	Länge length	di	da						
	b	k	h	d	D	di	da	f	di	da	f							
200	219,1	6,3	30	310	80	26	360	238	260	3,0	239	259	4,5	12	M 24	90	239	259
250	273,0	7,1	32	370	88	30	425	291	313	3,0	292	312	4,5	12	M 27	90	292	312
300	323,9	8,0	34	430	92	30	485	342	364	3,0	343	363	4,5	16	M 27	100	343	363
350	355,6	8,0	38	490	100	33	555	394	422	3,5	395	421	5,0	16	M 30	110	395	421
400	406,4	8,8	40	550	110	36	620	446	474	3,5	447	473	5,0	16	M 33	120	447	473
500	508,0	10,0	44	660	125	36	730	548	576	3,5	549	575	5,0	20	M 33	130	549	575

DIN2636 PN63 DN10-40 / DIN 2637 PN100 DN10-40																		
DN	d1	s	b	k	h	d	D	di	da	f	di	da	f	Anzahl quantity	Gewinde thread	Länge length	di	Da
10	17,2	2,0	20	70	45	14	100	23	35	2,5	24	34	4,0	4	M 12	55	24	34
15	21,3	2,0	20	75	45	14	105	28	40	2,5	29	39	4,0	4	M 12	55	29	39
20	26,9	2,6	22	90	48	18	130	35	51	2,5	36	50	4,0	4	M 16	60	36	50
25	33,7	2,6	24	100	58	18	140	42	58	2,5	43	57	4,0	4	M 16	65	43	57
32	42,4	2,9	24	110	60	22	155	50	66	2,5	51	65	4,0	4	M 20	70	51	65
40	48,3	2,9	26	125	62	22	170	60	76	2,5	61	75	4,0	4	M 20	70	61	75

DIN 2636 PN63 DN50-125																		
DN	d1	S	b	k	h	d	D	di	da	f	di	da	f	Anzahl quantity	Gewinde thread	Länge length	di	da
50	60,3	2,9	26	135	62	22	180	72	88	2,5	73	87	4,0	4	M 20	75	73	87
65	76,1	3,2	26	160	68	22	205	94	110	2,5	95	109	4,0	8	M 20	75	95	109
80	88,9	3,6	28	170	72	22	215	105	121	2,5	106	120	4,0	8	M 20	75	106	120
100	114,3	4,0	30	200	78	26	250	128	150	3,0	129	149	4,5	8	M 24	90	129	149
125	139,7	4,5	34	240	88	30	295	154	176	3,0	155	175	4,5	8	M 27	100	155	175

# DIN EN-FL

Vorschweißflansche - DIN EN 1092-1  
Welding neck flanges - DIN EN 1092-1

- DIN EN-FL D
- DIN EN-FL C
- DIN EN-FL B1
- DIN EN-FL B2

FL - Flansch / flange

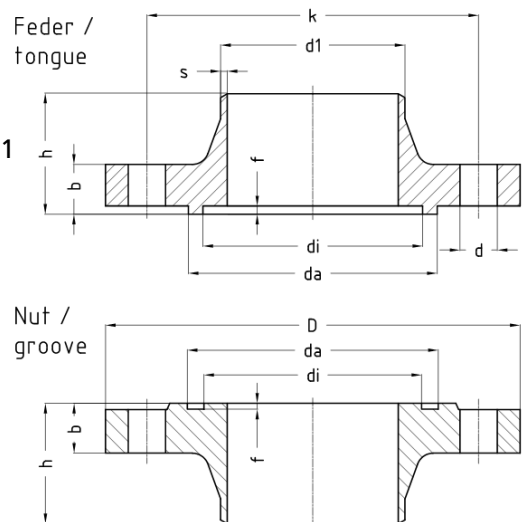
Form D - Nut / groove, DIN EN 1092-1

Form C - Feder / tongue, DIN EN 1092-1

Form B1 - glatte Dichtleiste / raised face (Rz50) DIN EN 1092-1

Form B2 - glatte Dichtleiste / raised face (Rz12,5) DIN EN 1092-1

DN 10-150 DIN 2635 PN 4,0,  
DN 200 DIN 2634 PN 25



Einbaulängen / lengths in mm:

DIN EN 1092-1 PN25 DN10-150 / PN40 DN10-400																				
DN	Anschweißenden / butt welding ends				Dichtleistenausführung / types of contact face								Schrauben / screws DIN 931			Dichtring / sealing ring DIN 2691				
	Reihe 1 series 1		Reihe 2 series 2		Nut / groove				Feder / tongue				Anzahl quantity	Gewinde thread	Länge length	di	da			
	d1	s	d1	s	b	k	h	d	D	di	da	f	di	da	f					
10	17,2	1,8	15,0	2,5	16	60	35	14	90	23	35	4,0	24	34	4,5	4	M 12	45	24	34
15	21,3	2,0	20,0	2,5	16	65	38	14	95	28	40	4,0	29	39	4,5	4	M 12	45	29	39
20	26,9	2,3	25,0	2,5	18	75	40	14	105	35	51	4,0	36	50	4,5	4	M 12	50	36	50
25	33,7	2,6	32,0	3,0	18	85	40	14	115	42	58	4,0	43	57	4,5	4	M 12	50	43	57
32	42,4	2,6	38,0	3,0	18	100	42	18	140	50	66	4,0	51	65	4,5	4	M 16	55	51	65
40	48,3	2,6	45,0	3,0	18	110	45	18	150	60	76	4,0	61	75	4,5	4	M 16	55	61	75
50	60,3	2,9	57,0	3,2	20	125	48	18	165	72	88	4,0	73	87	4,5	4	M 16	60	73	87
65	76,1	2,9	76,1	3,6	22	145	52	18	185	94	110	4,0	95	109	4,5	8	M 16	60	95	109
80	88,9	3,2	88,9	4,0	24	160	58	18	200	105	121	4,0	106	120	4,5	8	M 16	65	106	120
100	114,3	3,6	108,0	4,0	24	190	65	22	235	128	150	4,5	129	149	5,0	8	M 20	70	129	149
125	139,7	4,0	133,0	4,0	26	220	68	26	270	154	176	4,5	155	175	5,0	8	M 24	80	155	175
150	168,3	4,5	159,0	4,5	28	250	75	26	300	182	204	4,5	183	203	5,0	8	M 24	80	183	203
200	219,1	6,3			34	320	88	30	375	238	260	4,5	239	259	5,0	12	M 27	100	239	259
250	273,0	7,1			38	385	105	33	450	291	313	4,5	292	312	5,0	12	M 30	110	292	312
300	323,9	8,0			42	450	115	33	515	342	364	4,5	343	363	5,0	16	M 30	120	343	363
350	355,6	8,8			46	510	125	36	580	394	422	5,0	395	421	5,5	16	M 33	130	395	421
400	406,4	11,0			50	585	135	39	660	446	474	5,0	447	473	5,5	16	M 36	140	447	473



# DIN EN-FL

Vorschweißflansche - DIN EN 1092-1  
Welding neck flanges - DIN EN 1092-1

DIN EN-FL D

DIN EN-FL C

DIN EN-FL B1

DIN EN-FL B2

FL - Flansch / flange

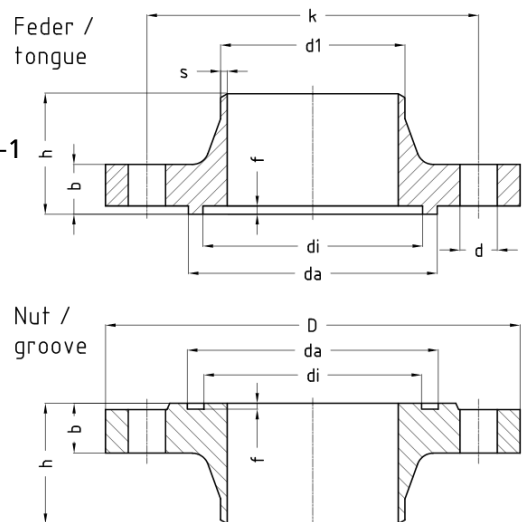
Form D - Nut / groove, DIN EN 1092-1

Form C - Feder / tongue, DIN EN 1092-1

Form B1 - glatte Dichtleiste / raised face, (Rz50) DIN EN 1092-1

Form B2 - glatte Dichtleiste / raised face, (Rz12,5) DIN EN 1092-1

DN 10-150 DIN 2635 PN 4,0,  
DN 200 DIN 2634 PN 25



Einbaulängen / lengths in mm:

DIN EN 1092-1 PN25 DN200-500																		
DN	Anschweißenden / butt welding ends Reihe 1 series 1		Dichtleistenausführung / types of contact face					Schrauben / screws DIN 931			Dichtring / sealring DIN 2691							
	d1	s	Nut / groove		Feder / tongue			Anzahl quantity	Gewinde thread	Länge length	di	da						
	b	k	h	d	D	di	da	f	di	da	f							
200	219,1	6,3	30	310	80	26	360	238	260	4,5	239	259	5,0	12	M 24	90	239	259
250	273,0	7,1	32	370	88	30	425	291	313	4,5	292	312	5,0	12	M 27	90	292	312
300	323,9	8,0	34	430	92	30	485	342	364	4,5	343	363	5,0	16	M 27	100	343	363
350	355,6	8,0	38	490	100	33	555	394	422	5,0	395	421	5,5	16	M 30	110	395	421
400	406,4	8,8	40	550	110	36	620	446	474	5,0	447	473	5,5	16	M 33	120	447	473
500	508,0	10,0	44	660	125	36	730	548	576	5,0	549	575	5,5	20	M 33	130	549	575
DIN EN 1092-1 PN63 DN10-40 / PN100 DN10-40																		
DN	d1	s	b	k	h	d	D	di	da	F	di	da	f	Anzahl quantity	Gewinde thread	Länge length	di	Da
10	17,2	2,0	20	70	45	14	100	23	35	4,0	24	34	4,5	4	M 12	55	24	34
15	21,3	2,0	20	75	45	14	105	28	40	4,0	29	39	4,5	4	M 12	55	29	39
20	26,9	2,6	22	90	48	18	130	35	51	4,0	36	50	4,5	4	M 16	60	36	50
25	33,7	2,6	24	100	58	18	140	42	58	4,0	43	57	4,5	4	M 16	65	43	57
32	42,4	2,9	24	110	60	22	155	50	66	4,0	51	65	4,5	4	M 20	70	51	65
40	48,3	2,9	26	125	62	22	170	60	76	4,0	61	75	4,5	4	M 20	70	61	75
DIN EN 1092-1 PN63 DN50-125																		
DN	d1	S	b	k	h	d	D	di	da	f	di	da	F	Anzahl quantity	Gewinde thread	Länge length	di	da
50	60,3	2,9	26	135	62	22	180	72	88	4,0	73	87	4,5	4	M 20	75	73	87
65	76,1	3,2	26	160	68	22	205	94	110	4,0	95	109	4,5	8	M 20	75	95	109
80	88,9	3,6	28	170	72	22	215	105	121	4,0	106	120	4,5	8	M 20	75	106	120
100	114,3	4,0	30	200	78	26	250	128	150	4,5	129	149	5,0	8	M 24	90	129	149
125	139,7	4,5	34	240	88	30	295	154	176	4,5	155	175	5,0	8	M 27	100	155	175

# ANSI-FL

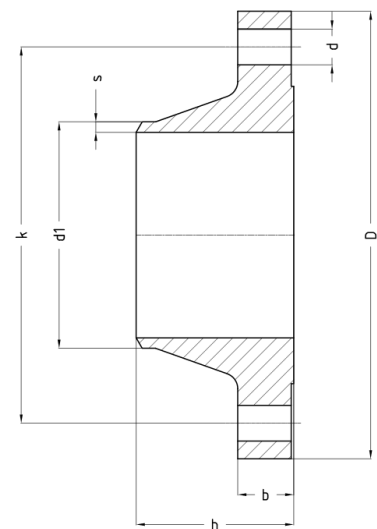
Vorschweißflansche - ANSI B 16.5 glatte Dichtleiste  
 Welding neck flanges - ANSI B 16.5 raised face

**ANSI-FL 150lbs RF**

**ANSI-FL 300lbs RF**

FL - Flansch / flange

Flächenbearbeitung mit großem und kleinem Vorsprung / Rücksprung /  
 Flächenbearbeitung mit großer und kleiner Feder / Nut nach ANSI B 16.5  
 Large and small male / female facings /  
 Large and small tongue / groove facings 150-2500lbs / sq. in see ANSI B 16.5



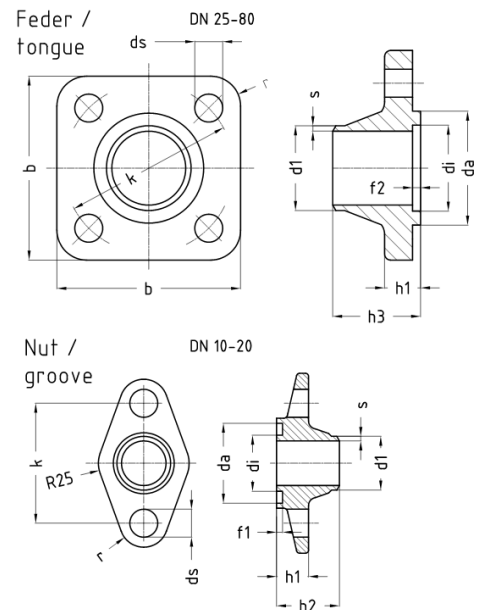
Einbaulängen / lengths in mm :

Nominale size		Anschweißenden gemäß: / butt welding ends acc. to:										Schrauben / screws					
		ANSI		ANSI-FL 150lbs RF / sq. in						Schrauben / screws DIN 931		ANSI-FL 300lbs RF / sq. in				Schrauben / screws DIN 931	
DN	INCH	d1	s	b	k	h	d	D	Anzahl quantity	b	k	h	d	D	Anzahl quantity		
15	1/2"	21,3	2,8	11,2	60,5	47,8	15,7	88,9	4	14,2	66,5	52,3	15,7	95,2	4		
20	3/4"	26,7	2,9	12,7	69,9	52,3	15,7	98,6	4	15,7	82,5	57,1	19,0	117,3	4		
25	1"	33,4	3,4	14,2	79,2	55,6	15,7	108,0	4	17,5	88,9	62,0	19,0	123,9	4		
32	1 1/4"	42,2	3,6	15,7	88,9	57,2	15,7	117,3	4	19,0	98,5	65,0	19,0	133,3	4		
40	1 1/2"	48,3	3,7	17,5	98,6	62,0	15,7	127,0	4	20,6	114,3	68,3	22,3	155,4	4		
50	2"	60,3	3,9	19,1	120,7	63,5	19,1	152,4	4	22,3	127,0	69,8	19,0	165,1	6		
65	2 1/2"	73,0	5,2	22,4	139,7	69,9	19,1	177,8	4	25,4	149,3	76,2	22,3	190,5	8		
80	3"	88,9	5,5	23,9	152,4	69,9	19,1	190,5	4	28,4	168,1	79,2	22,3	209,5	8		
100	4"	114,3	6,0	23,9	190,5	76,2	19,1	228,6	8	31,7	200,1	85,8	22,3	254,0	8		
125	5"	141,3	6,6	23,9	215,9	88,9	22,4	254,0	8	35,0	234,9	98,5	22,3	279,4	8		
150	6"	168,3	7,1	25,4	241,3	88,9	22,4	279,4	8	36,5	269,7	98,5	22,3	317,5	12		
200	8"	219,1	8,2	28,4	298,5	101,6	22,4	342,9	8	41,1	330,2	111,2	25,4	381,0	12		
250	10"	273,0	9,3	30,2	362,0	101,6	25,4	406,4	12	47,7	387,3	117,3	28,4	444,5	16		
300	12"	323,8	10,3	31,8	431,8	114,3	25,4	482,6	12	50,8	450,8	130,0	31,7	520,7	16		
350	14"	355,6	11,1	35,1	476,3	127,0	28,4	533,4	12	53,8	514,3	142,7	31,7	584,2	20		
400	16"	406,4	12,7	36,6	539,8	127,0	28,4	596,9	16	57,1	571,5	146,0	35,0	647,7	20		

# AWP-FL

Vorschweißflansche - AWP  
Welding neck flanges - AWP

**AWP-FL N**  
**AWP-FL F**  
FL - Flansch / flange  
N - Nut / groove  
F - Feder / tongue



Einbaulängen / lengths in mm:

AWP-FL PN25 DN10-20 / PN40 DN25-80																								
DN	Anschweißenden / butt welding ends						Dichtleistenausführung / types of contact face								Schrauben / screws DIN 931			Dichtring / sealring DIN 2691						
	Reihe 1 / series 1		Reihe 2 / series 2		ANSI										Anzahl / quantity	Gewinde / thread	Länge / length	di	da					
	d1	s	d1	s	d1	s	b	k	r	h1	ds	Nut / groove								Feder / tongue				
											di	da	f1	h2	di	da	f2	h3						
10	17,2	1,8	15,0	2,5	17,1	2,3	88	60	13	16	14	28	40	3	31,5	29	39	4	32,0	2	M 12	45	29	39
15	21,3	2,0	20,0	2,5	21,3	2,8	88	60	13	16	14	28	40	3	31,5	29	39	4	32,0	2	M 12	45	29	39
20	26,9	2,3	25,0	2,5	26,7	2,9	88	60	13	16	14	28	40	3	31,5	29	39	4	32,0	2	M 12	45	29	39
25	33,7	2,6	32,0	3,0	33,4	3,4	92	85	15	18	14	42	58	3	44,0	43	57	4	44,0	4	M 12	50	43	57
32	42,4	2,6	38,0	3,0	42,2	3,6	92	85	15	18	14	42	58	3	44,0	43	57	4	44,0	4	M 12	50	43	57
40	48,3	2,6	45,0	3,0	48,3	3,7	92	85	15	18	14	42	58	3	38,5	43	57	4	38,5	4	M 12	50	43	57
50	60,3	2,9	57,0	3,2	60,3	3,9	132	135	20	28	18	84	96	3	43,0	85	95	4	43,0	4	M 16	75	A85x95*	
65	76,1	2,9	76,1	3,6	73,0	5,2	132	135	20	28	18	84	96	3	53,5	85	95	4	53,5	4	M 16	75	A85x95*	
80	88,9	3,2	88,9	4,0	88,9	5,5	132	135	20	28	18	84	96	3	53,5	85	95	4	53,5	4	M 16	75	A85x95*	

\* = nach DIN 7603 / acc. to DIN 7603

# Anhang / appendix

## Rechtlicher Hinweis Legal Note

### Rechtlicher Hinweis

GEA AWP Armaturen sind gemäß den GEA AWP Betriebsvorschriften zu handhaben.  
Die in den Betriebsvorschriften genannten Sicherheitshinweise sind zu beachten.  
Es liegt eine Gefahrenanalyse für GEA AWP Armaturen vor.

Die Handhabung der GEA AWP Armaturen hat ausschließlich durch autorisierte Personen zu erfolgen.  
Dabei sind die Hinweise zum Gebrauch persönlicher Schutzausrüstung (PSA) zu beachten.  
Die GEA AWP Armaturen sind bestimmungsgemäß einzusetzen.

Dieser Katalog wurde sorgfältig erstellt und geprüft, kann aber dennoch Fehler enthalten. Die im Katalog gemachten technischen Angaben sind keine vertraglich zugesicherten Eigenschaften. Die technischen Angaben sind nur dann verbindlich, wenn Sie von uns schriftlich bestätigt wurden.

Wir behalten uns technische Änderungen vor.

Weitere Informationen zu unseren Konformitätserklärungen, Betriebsvorschriften, Berechnungsprogramm und den allgemeinen Geschäftsbedingungen finden Sie auf unserer Internetseite [www.awpvalves.com](http://www.awpvalves.com) im Register Tools/Downloads.

Es gelten unsere allgemeinen Geschäftsbedingungen.

### Legal Note

GEA AWP valves should be handled in accordance with the GEA AWP operating instructions.  
The safety notes mentioned inside the operating instructions have to be considered.  
A risk analysis for GEA AWP valves is available.

To handle GEA AWP valves is permitted for authorized personnel only.  
The advice to use personnel protective equipment (PPE) has to be considered.  
GEA AWP valves have to be used as intended.

This catalogue had been established carefully and had been reviewed in detail, nevertheless it might contain mistakes. The catalogue data is not contractually-guaranteed. The catalogue data is mandatory after confirmed in a written form by us.

Technical data are subject to change.

Other information to our declaration of conformity, operating instructions, calculation program and the standard business terms finds them on our Internet page [www.awpvalves.com](http://www.awpvalves.com) in the register Tools/Downloads.

Our standard business terms are valid.

