



SV-KOMBINATIONEN FÜR WÄRMETECHNIK DUAL SAFETY VALVES FOR HEATING TECHNOLOGIES

WVR-SVA, WVR-SVU
Stahl, Edelstahl
Steel, Stainless Steel

WVR-SV

WVR-SVAA:

Wechsel-Sicherheitsventilkombination - gegendruckabhängig
 Dual safety-valve combination - depending on back-pressure
 HT - Temperatur bis +200°C / temperature until +200°C

WVR-SVA	Anschluss connection	Form design	Werkstoff material	Ventiltyp valve type	Seite page
WVR-SVA PS25 / PS40 / PS63	Flanschenden flanged ends		St	WVR-SVAA FL	10.2
			NIRO	WVR-SVAA FL NIRO	10.3
			St	WVR-SVAA BS FL	10.4
			NIRO	WVR-SVAA BS FL NIRO	10.5
	Schraubenden screwed ends		St	WVR-SVAA SE	10.6
			NIRO	WVR-SVAA SE NIRO	10.7
			St	WVR-SVAA BS SE	10.8
			NIRO	WVR-SVAA BS SE NIRO	10.9

WVR SVUA:

Wechsel-Sicherheitsventilkombination - gegendruckunabhängig
 Dual safety-valve combination - independent of back-pressure
 HT - Temperatur bis +200°C / temperature until +200°C

WVR-SVU	Anschluss connection	Form design	Werkstoff material	Ventiltyp valve type	Seite page
WVR-SVU PS25 / PS40 / PS63	Flanschenden flanged ends		St	WVR-SVUA FL	10.10
			NIRO	WVR-SVUA FL NIRO	10.11
			St	WVR-SVUA BS FL	10.12
			NIRO	WVR-SVUA BS FL NIRO	10.13
	Schraubenden screwed ends		St	WVR-SVUA SE	10.14
			NIRO	WVR-SVUA SE NIRO	10.15
			St	WVR-SVUA BS SE	10.16
			NIRO	WVR-SVUA BS SE NIRO	10.17

WVR SVUA P:

Wechsel-Sicherheitsventilkombination - Hochleistung - gegendruckunabhängig
 Dual safety-valve combination - higher performance - independent of back-pressure
 HT - Temperatur bis +200°C / temperature until +200°C

WVR-SVU P	Anschluss connection	Form design	Werkstoff material	Ventiltyp valve type	Seite page
WVR-SVU P PS25 / PS40 / PS63	Flanschenden flanged ends		St	WVR-SVUA P FL	10.18
			NIRO	WVR-SVUA P FL NIRO	10.19
			St	WVR-SVUA P BS FL	10.20
			NIRO	WVR-SVUA P BS FL NIRO	10.21
	Schraubenden screwed ends		St	WVR-SVUA P SE	10.22
			NIRO	WVR-SVUA P SE NIRO	10.23
			St	WVR-SVUA P BS SE	10.24
			NIRO	WVR-SVUA P BS SE NIRO	10.25
			Information Rechtlicher Hinweis / Legal note		

St = Stahl / steel NIRO = nicht rostender Edelstahl / stainless steel

WVR-SVA Stahl / steel

Wechsel-Sicherheitsventilkombination - gegendruckabhängig

Dual safety-valve combination - depending on back-pressure

für natürliche Gase und Flüssigkeiten (z.B. NH₃, CO₂) und nicht korrosive Medien nach EN 378-1
for natural gases and liquids (e.g. NH₃, CO₂) as well as non-corrosive media according to EN 378-1

WVR-SVAA FL HT

A - PTFE-Sitzdichtung / PTFE seat sealing

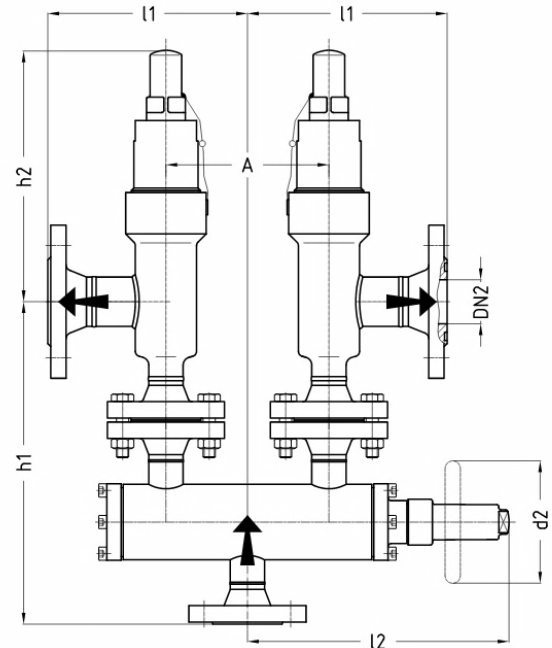
FL - Flanschenden / flanged ends

T – Temperatur bis +200°C / temperature until +200°C

Druck- / Temperatureinsatzgrenzen:

Pressure- / temperature limits of application:

Siehe Kapitel 7 WVR und WVB sowie Kapitel 8 SVA und SVU.
See chapter 7 WVR and WVB and chapter 8 SVA and SVU.



Abmessungen / dimensions in mm:

Nominal size:		Flanschenden gemäß: / flange connection acc. to:																Ansprechdruckbereich / set pressure range			
DN*		Basisventil basic valve		Typ* type*		AWP DN10-20 PN25		PN25 DIN2634 EN1092-1		PN40 DIN 2635 EN1092-1		PN63 DIN 2636 EN1092-1		ANSI 300 RF		h2*) für / for					
DN1	DN2	Basis	Typ	l1	h1	l1	h1	l1	h1	l1	h1	l1	h1	h2	h2*)	l2	d2	A	A*)	bar	bar
15	25	15/25		160	281	156	300	156	300	187	321	172	330	207	193	60	120	145		5-63	
15	25	15/25	HB			155	299	155	299					207	193	60	120			5-40	
20	25	15/25	HB			170	323	170	323					207	208	60	150			5-40	
25	25	15/25	HBJ			180	302	180	302					207	259	120	160			5-40	
20	32	20/32		185	311	183	336	183	336	206	360	198	373	238	258	208	60	150	160	5-63	40-63
25	32	20/32	HB			180	302	180	302					238	259	120	160			5-40	
32	32	20/32	HB			195	311	195	311					238	259	120	180			5-40	
25	40	25/40		190	330	196	318	196	318	221	372	213	365	246	266	259	120	160	175	5-63	25-63
32	40	25/40	HB			195	311	195	311					246	266	259	120	180		5-40	25-40
40	40	25/40	HB			222	331	222	331					246	266	312	140	214		5-40	25-40
32	50	32/50		213	344	218	338	218	338			234	384	278	259	120	180			5-40	
40	50	32/50	HB			222	331	222	331					278	312	140	214			5-40	
50	50	32/50	HB			239	355	239	355					278	319	140	228			5-40	
40	65	40/65		256	333	254	352	254	352			272	403	281	312	140	214			5-40	
50	65	40/65	HB			239	355	239	355					281	319	140	228			5-40	
65	65	40/65	HB			283	409	283	409					281	350	140	276			5-40	

DN*: Flanschanschluss-Varianten bestehend aus Basisventil. Abblaseleistung und Bauteilkennzeichen wie Basisventil. / The flange connection variants built up of the basic valve. Discharge capacity and mark of conformity as basis valve.

Typ*/type*: HB = Baulängen nach EN-Norm / HB = total length acc. to EN-Standard

A*): bei PN63 DIN-Flansch / by PN63 DIN-flange

DIN/EN-Flanschdichtflächen serienmäßig Feder/Nut DIN2512 / DIN/EN-flange facing standard tongue/groove DIN2512

WVR-SVA Edelstahl / stainless steel

Wechsel-Sicherheitsventilkombination - gegendruckabhängig

Dual safety-valve combination - depending on back-pressure

für natürliche Gase und Flüssigkeiten (z.B. NH₃, CO₂) und nicht korrosive Medien nach EN 378-1
for natural gases and liquids (e.g. NH₃, CO₂) as well as non-corrosive media according to EN 378-1

WVR-SVAA FL NIRO HT

A - PTFE-Sitzdichtung / PTFE seat sealing

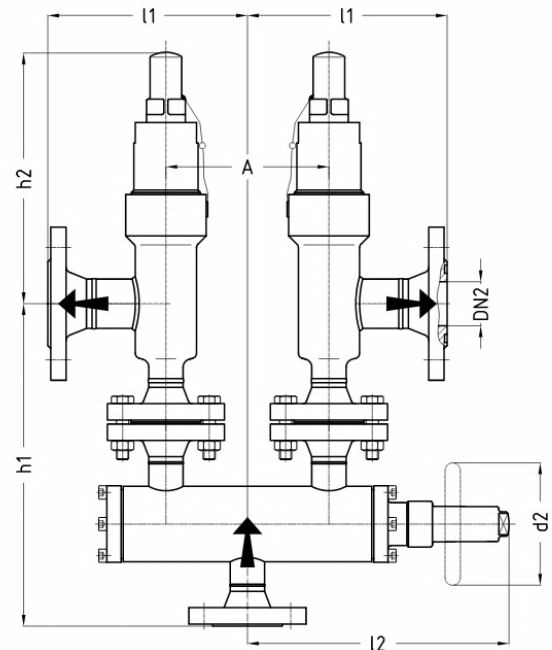
FL - Flanschenden / flanged ends

T – Temperatur bis +200°C / temperature until +200°C

Druck- / Temperatureinsatzgrenzen:

Pressure- / temperature limits of application:

Siehe Kapitel 7 WVR und WVB sowie Kapitel 8 SVA und SVU.
See chapter 7 WVR and WVB and chapter 8 SVA and SVU.



Abmessungen / dimensions in mm:

Nominal size:			Flanschenden gemäß: / flange connection acc. to:														Ansprechdruckbereich / set pressure range			
DN*	DN2	Basisventil basic valve	Typ* type*	AWP		PN25		PN40		PN63		ANSI				h2*)/A* für / for				
				DN10-20	PN25	DIN2634	DIN 2635	DIN 2636	ANSI	h2	h2*)	l2	d2	A	A*)	bar	bar			
15	25	15/25		160	281	156	300	156	300	187	321	172	330	207	193	60	120	145	5-63	
15	25	15/25	HB			155	299	155	299					207	193	60	120		5-40	
20	25	15/25	HB			170	323	170	323					207	208	60	150		5-40	
25	25	15/25	HB			180	302	180	302					207	259	120	160		5-40	
20	32	20/32		185	311	183	336	183	336	206	360	198	373	238	258	208	60	150	160	5-63 40-63
25	32	20/32	HB			180	302	180	302					238	259	120	160		5-40	
32	32	20/32	HB			195	311	195	311					238	259	120	180		5-40	
25	40	25/40		190	330	196	318	196	318	221	372	213	365	246	266	259	120	160	175	5-63 25-63
32	40	25/40	HB			195	311	195	311					246	266	259	120	180		5-40 25-40
40	40	25/40	HB			222	331	222	331					246	266	312	140	214		5-40 25-40
32	50	32/50		213	344	218	338	218	338			234	384	278	259	120	180			5-40
40	50	32/50	HB			222	331	222	331					278	312	140	214			5-40
50	50	32/50	HB			239	355	239	355					278	319	140	228			5-40
40	65	40/65		256	333	254	352	254	352			272	403	281	312	140	214			5-40
50	65	40/65	HB			239	355	239	355					281	319	140	228			5-40
65	65	40/65	HB			283	409	283	409					281	350	140	276			5-40

DN*: Flanschanschluss-Varianten bestehend aus Basisventil. Abblaseleistung und Bauteilkennzeichen wie Basisventil. / The flange connection variants built up of the basic valve. Discharge capacity and mark of conformity as basis valve.

Typ*/type*: HB = Baulängen nach EN-Norm / HB = total length acc. to EN-Standard

A*: bei PN63 DIN-Flansch / by PN63 DIN-flange

DIN/EN-Flanschdichtflächen serienmäßig Feder/Nut DIN2512 / DIN/EN-flange facing standard tongue/groove DIN2512

WVR-SVA BS Stahl / steel

Wechsel-Sicherheitsventilkombination mit Berstscheiben - gegendruckabhängig
 Dual safety-valve combination with bursting discs - depending on back-pressure

für natürliche Gase und Flüssigkeiten (z.B. NH₃, CO₂) und nicht korrosive Medien nach EN 378-1
 for natural gases and liquids (e.g. NH₃, CO₂) as well as non-corrosive media according to EN 378-1

WVR-SVAA BS FL HT

A - PTFE-Sitzdichtung / PTFE seat sealing

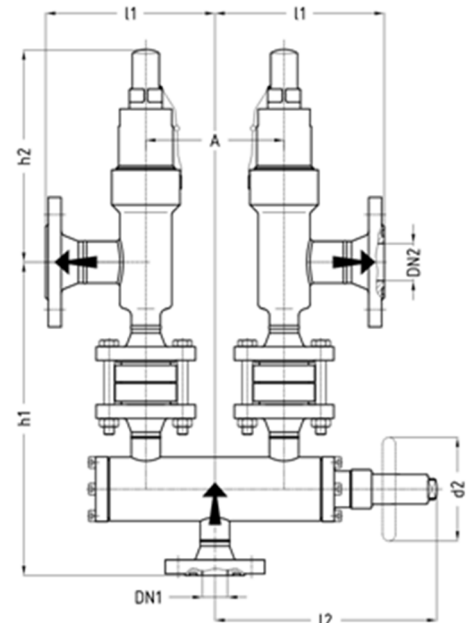
BS - Berstscheiben / bursting discs

FL - Flanschenden / flanged ends

T – Temperatur bis +200°C / temperature until +200°C

Druck- / Temperatureinsatzgrenzen:
 Pressure- / temperature limits of application:

Siehe Kapitel 7 WVR/WVB, Kapitel 8 SVA/SVU sowie Kapitel 9 BS.
 See chapter 7 WVR/WVB, chapter 8 SVA/SVU and chapter 9 BS.



Abmessungen / dimensions in mm:

Nominal size:			Flanschenden gemäß: / flange connection acc. to:										Ansprechdruckbereich / set pressure range					
DN*	Basisventil basic valve		Typ* type*	AWP DN10-20 PN25 DN25-80 PN40		PN25 DIN 2534 EN1092-1		PN40 DIN 2635 EN1092-1		ANSI 300 RF		h2	h2*) für / for	l2	d2	A	bar	bar
	DN1	DN2		Basis	l1	h1	l1	h1	l1	h1	l1							
15	25	15/25		160	322	156	341	156	341	172	371	207		193	60	120	5-40	
15	25	15/25	HB			155	340	155	340			207		193	60	120	5-40	
20	25	15/25	HB			170	364	170	364			207		208	60	150	5-40	
25	25	15/25	HBJ			180	343	180	343			207		259	120	160	5-40	
20	32	20/32		185	352	183	377	183	377	198	414	238		208	60	150	5-40	
25	32	20/32	HB			180	343	180	343			238	258	259	120	160	5-40	25-40
32	32	20/32	HB			195	352	195	352			238	258	259	120	180	5-40	25-40
25	40	25/40		190	376	196	364	196	364	213	411	246	266	259	120	160	5-40	25-40
32	40	25/40	HB			195	357	195	357			246		259	120	180	5-40	
40	40	25/40	HB			222	377	222	377			246		312	140	214	5-40	
32	50	32/50		213	390	218	384	218	384	234	430	278		259	120	180	5-40	
40	50	32/50	HB			222	377	222	377			278		312	140	214	5-40	
50	50	32/50	HB			239	401	239	401			278		319	140	228	5-40	
40	65	40/65		256	379	254	398	254	398	272	449	281		312	140	214	5-40	
50	65	40/65	HB			239	401	239	401			281		319	140	228	5-40	
65	65	40/65	HB			283	455	283	455			281		350	140	276	5-40	

DN*: Flanschanschluss-Varianten bestehend aus Basisventil. Abblaseleistung und Bauteilkennzeichen wie Basisventil. /

The flange connection variants built up of the basic valve. Discharge capacity and mark of conformity as basis valve

Typ*/type*: HB = Baulängen nach EN-Norm / HB = total length acc. to EN-Standard

DIN/EN-Flanschdichtflächen serienmäßig Feder/Nut DIN2512 / DIN/EN-flange facing standard tongue/groove DIN2512

WVR-SVA BS Edelstahl / stainless steel

Wechsel-Sicherheitsventilkombination mit Berstscheiben - gegendruckabhängig
 Dual safety-valve combination with bursting discs - depending on back-pressure

für natürliche Gase und Flüssigkeiten (z.B. NH₃, CO₂) und nicht korrosive Medien nach EN 378-1
 for natural gases and liquids (e.g. NH₃, CO₂) as well as non-corrosive media according to EN 378-1

WVR-SVAA BS FL NIRO HT

A - PTFE-Sitzdichtung / PTFE seat sealing

BS - Berstscheiben / bursting discs

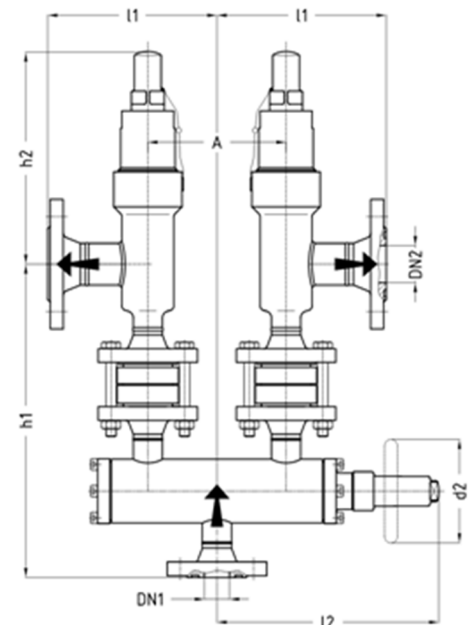
FL - Flanschenden / flanged ends

T – Temperatur bis +200°C / temperature until +200°C

Druck- / Temperatureinsatzgrenzen:

Pressure- / temperature limits of application:

Siehe Kapitel 7 WVR/WVB, Kapitel 8 SVA/SVU sowie Kapitel 9 BS.
 See chapter 7 WVR/WVB, chapter 8 SVA/SVU and chapter 9 BS.



Abmessungen / dimensions in mm:

Nominal size:			Flanschenden gemäß: / flange connection acc. to:										Anspruchdruckbereich / set pressure range					
DN*	Basisventil basic valve		Typ* type*	AWP DN10-20 PN25 DN25-80 PN40		PN25 DIN 2634 EN1092-1		PN40 DIN 2635 EN1092-1		ANSI 300 RF		h2	h2*) für / for	l2	d2	A	bar	bar
	DN1	DN2		Basis	l1	h1	l1	h1	l1	h1	l1							
15	25	15/25		160	322	156	341	156	341	172	371	207		193	60	120	5-40	
15	25	15/25	HB			155	340	155	340			207		193	60	120	5-40	
20	25	15/25	HB			170	364	170	364			207		208	60	150	5-40	
25	25	15/25	HBJ			180	343	180	343			207		259	120	160	5-40	
20	32	20/32		185	352	183	377	183	377	198	414	238		208	60	150	5-40	
25	32	20/32	HB			180	343	180	343			238	258	259	120	160	5-40	25-40
32	32	20/32	HB			195	352	195	352			238	258	259	120	180	5-40	25-40
25	40	25/40		190	376	196	364	196	364	213	411	246	266	259	120	160	5-40	25-40
32	40	25/40	HB			195	357	195	357			246		259	120	180	5-40	
40	40	25/40	HB			222	377	222	377			246		312	140	214	5-40	
32	50	32/50		213	390	218	384	218	384	234	430	278		259	120	180	5-40	
40	50	32/50	HB			222	377	222	377			278		312	140	214	5-40	
50	50	32/50	HB			239	401	239	401			278		319	140	228	5-40	
40	65	40/65		256	379	254	398	254	398	272	449	281		312	140	214	5-40	
50	65	40/65	HB			239	401	239	401			281		319	140	228	5-40	
65	65	40/65	HB			283	455	283	455			281		350	140	276	5-40	

DN*: Flanschanschluss-Varianten bestehend aus Basisventil. Abblaseleistung und Bauteilkennzeichen wie Basisventil. /

The flange connection variants built up of the basic valve. Discharge capacity and mark of conformity as basis valve

Typ*/type*: HB = Baulängen nach EN-Norm / HB = total length acc. to EN-Standard

DIN/EN-Flanschdichtflächen serienmäßig Feder/Nut DIN2512 / DIN/EN-flange facing standard tongue/groove DIN2512

WVR-SVA Stahl / steel

Wechsel-Sicherheitsventilkombination - gegendruckabhängig

Dual safety-valve combination - depending on back-pressure

für natürliche Gase und Flüssigkeiten (z.B. NH₃, CO₂) und nicht korrosive Medien nach EN 378-1
for natural gases and liquids (e.g. NH₃, CO₂) as well as non-corrosive media according to EN 378-1

WVR-SVAA SE HT

A - PTFE-Sitzdichtung / PTFE seat sealing

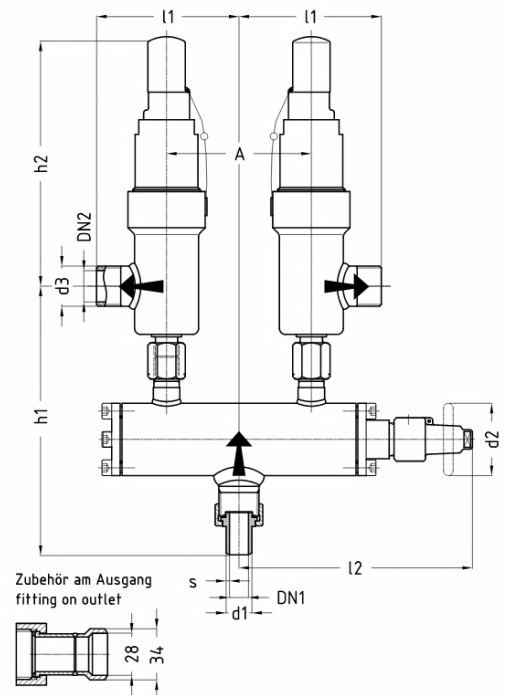
SE - Schraubenden / screwed ends

T – Temperatur bis +200°C / temperature until +200°C

Druck- / Temperatureinsatzgrenzen:

Pressure- / temperature limits of application:

Siehe Kapitel 7 WVR/WVB sowie Kapitel 8 SVA/SVU.
See chapter 7 WVR/WVB and chapter 8 SVA/SVU.



Abmessungen / dimensions in mm:

Nominal size:			Anschweißenden gemäß: / Butt welding ends acc. to:				Schraubenden gemäß: / screwed ends acc. to:					Ansprechdruckbereich / set pressure range		
DN*	Basisventil basic valve		ISO Reihe 1 ISO series 1		ANSI Sched40									
DN1	DN2	Basis	d1	s	d1	s	d3	l1	h1	h2	l2	d2	A	bar
15	25	15/25	21,3	2,0	21,3	2,8	G1	118	223	207	193	60	120	5-63

DN*: Flanschanschluss-Varianten bestehend aus Basisventil. Abblaseleistung und Bauteilkennzeichen wie Basisventil. /
The flange connection variants built up of the basic valve. Discharge capacity and mark of conformity as basis valve

WVR-SVA Edelstahl / stainless steel

Wechsel-Sicherheitsventilkombination - gegendruckunabhängig

Dual safety-valve combination - depending on back-pressure

für natürliche Gase und Flüssigkeiten (z.B. NH₃, CO₂) und nicht korrosive Medien nach EN 378-1
for natural gases and liquids (e.g. NH₃, CO₂) as well as non-corrosive media according to EN 378-1

WVR-SVAA SE NIRO HT

A - PTFE-Sitzdichtung / PTFE seat sealing

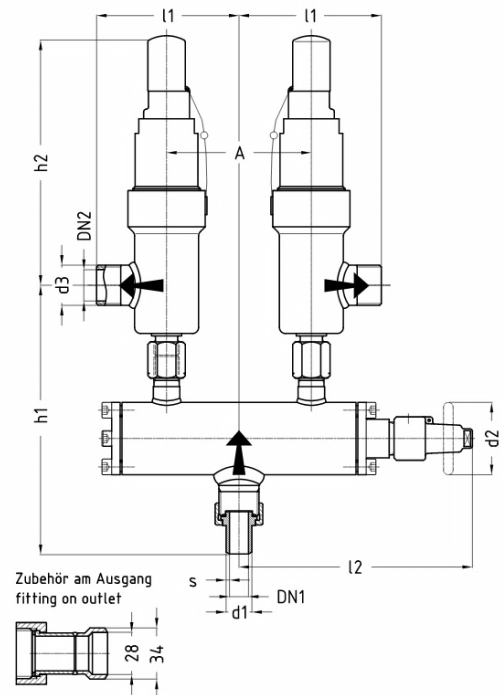
SE - Schraubenden / screwed ends

T – Temperatur bis +200°C / temperature until +200°C

Druck- / Temperatureinsatzgrenzen:

Pressure- / temperature limits of application:

Siehe Kapitel 7 WVR/WVB sowie Kapitel 8 SVA/SVU.
See chapter 7 WVR/WVB and chapter 8 SVA/SVU.



Abmessungen / dimensions in mm:

Nominal size:			Anschweißenden gemäß: / Butt welding ends acc. to:				Schraubenden gemäß: / screwed ends acc. to:					Ansprechdruckbereich / set pressure range		
DN*	Basisventil basic valve		ISO Reihe 1 ISO series 1		ANSI Sched40									
DN1	DN2	Basis	d1	s	d1	s	d3	l1	h1	h2	l2	d2	A	bar
15	25	15/25	21,3	2,0	21,3	2,8	G1	118	223	207	193	60	120	5-63

DN*: Flanschanschluss-Varianten bestehend aus Basisventil. Ablaseleistung und Bauteilkennzeichen wie Basisventil. /
The flange connection variants built up of the basic valve. Discharge capacity and mark of conformity as basis valve

WVR-SVA BS Stahl / steel

Wechsel-Sicherheitsventilkombination mit Berstscheiben - gegendruckabhängig
 Dual safety-valve combination with bursting discs - depending on back-pressure

für natürliche Gase und Flüssigkeiten (z.B. NH₃, CO₂) und nicht korrosive Medien nach EN 378-1
 for natural gases and liquids (e.g. NH₃, CO₂) as well as non-corrosive media according to EN 378-1

WVR-SVAA BS SE HT

A - PTFE-Sitzdichtung / PTFE seat sealing

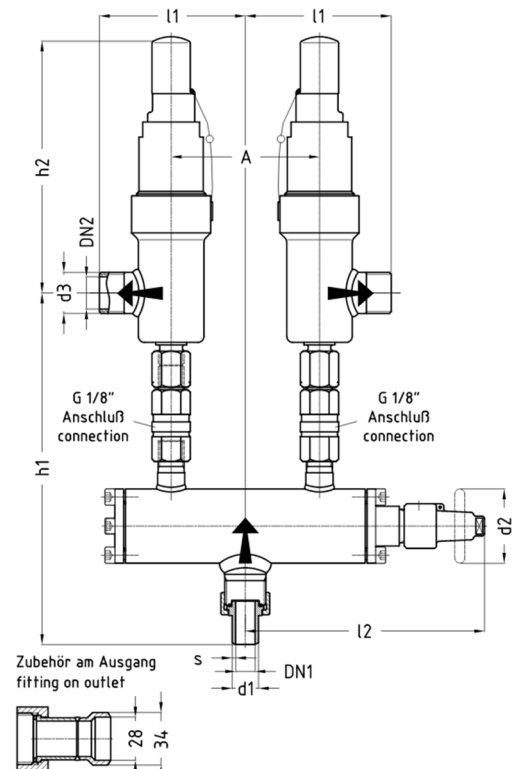
BS - Berstscheiben / bursting discs

SE - Schraubenden / screwed ends

T - Temperatur bis +200°C / temperature until +200°C

Druck- / Temperatureinsatzgrenzen:
 Pressure- / temperature limits of application:

Siehe Kapitel 7 WVR/WVB sowie Kapitel 8 SVA/SVU.
 See chapter 7 WVR/WVB and chapter 8 SVA/SVU.



Abmessungen / dimensions in mm:

Nominal size:			Anschweißenden gemäß: / Butt welding ends acc. to:				Schraubenden gemäß: / screwed ends acc. to:				Ansprechdruckbereich / set pressure range			
DN*	Basisventil basic valve		ISO Reihe 1 ISO series 1		ANSI Sched40									
DN1	DN2	Basis	d1	s	d1	s	d3	l1	h1	h2	l2	d2	A	bar
15	25	15/25	21,3	2,0	21,3	2,8	G1	118	285	207	193	60	120	5-63

DN*: Flanschanschluss-Varianten bestehend aus Basisventil. Abblaseleistung und Bauteilkennzeichen wie Basisventil. /
 The flange connection variants built up of the basic valve. Discharge capacity and mark of conformity as basis valve

WVR-SVA BS Edelstahl / stainless steel

Wechsel-Sicherheitsventilkombination mit Berstscheiben - gegendruckabhängig
 Dual safety-valve combination with bursting discs - depending on back-pressure

für natürliche Gase und Flüssigkeiten (z.B. NH₃, CO₂) und nicht korrosive Medien nach EN 378-1
 for natural gases and liquids (e.g. NH₃, CO₂) as well as non-corrosive media according to EN 378-1

WVR-SVAA BS SE NIRO HT

A - PTFE-Sitzdichtung / PTFE seat sealing

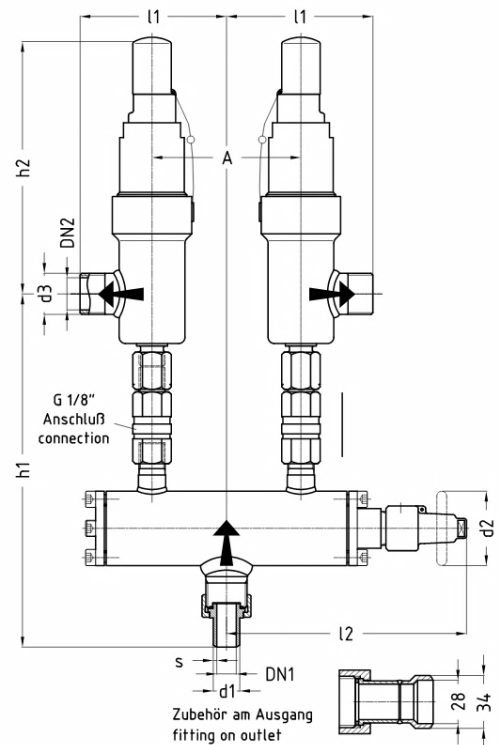
BS - Berstscheiben / bursting discs

SE - Schraubenden / screwed ends

T - Temperatur bis +200°C / temperature until +200°C

Druck- / Temperatureinsatzgrenzen:
 Pressure- / temperature limits of application:

Siehe Kapitel 7 WVR/WVB sowie Kapitel 8 SVA/SVU.
 See chapter 7 WVR/WVB and chapter 8 SVA/SVU.



Abmessungen / dimensions in mm:

Nominal size:			Anschweißenden gemäß: / Butt welding ends acc. to:				Schraubenden gemäß: / screwed ends acc. to:				Ansprechdruckbereich / set pressure range			
DN*	Basisventil basic valve		ISO Reihe 1 ISO series 1		ANSI Sched40									
DN1	DN2	Basis	d1	s	d1	s	d3	l1	h1	h2	l2	d2	A	bar
15	25	15/25	21,3	2,0	21,3	2,8	G1	118	285	207	193	60	120	5-63

DN*: Flanschanschluss-Varianten bestehend aus Basisventil. Abblaseleistung und Bauteilkennzeichen wie Basisventil. /
 The flange connection variants built up of the basic valve. Discharge capacity and mark of conformity as basis valve

WVR-SVU Stahl / steel

Wechsel-Sicherheitsventilkombination - gegendruckunabhängig

Dual safety-valve combination - independent of back-pressure

für natürliche Gase und Flüssigkeiten (z.B. NH₃, CO₂) und nicht korrosive Medien nach EN 378-1
for natural gases and liquids (e.g. NH₃, CO₂) as well as non-corrosive media according to EN 378-1

WVR-SVUA FL HT

A - PTFE-Sitzdichtung / PTFE seat sealing

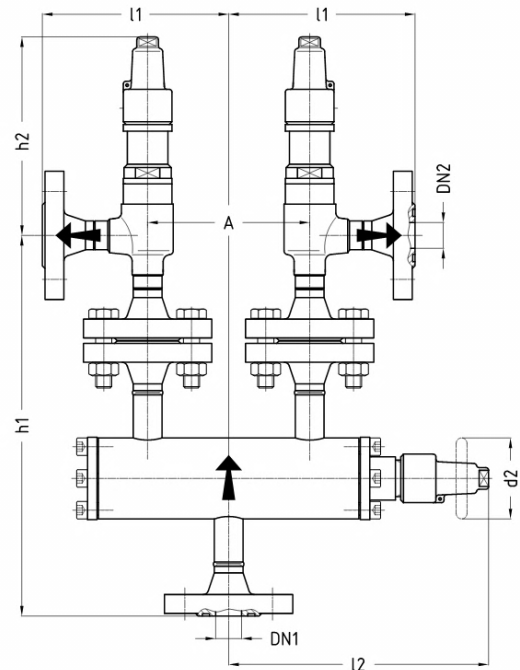
FL - Flanschenden / flanged ends

T – Temperatur bis +200°C / temperature until +200°C

Druck- / Temperatureinsatzgrenzen:

Pressure- / temperature limits of application:

Siehe Kapitel 7 WVRWVB sowie Kapitel 8 SVA/SVU.
See chapter 7 WVRWVB and chapter 8 SVA/SVU.



Abmessungen / dimensions in mm:

Nominal size:		Flanschenden gemäß: / flange connection acc. to:														Anspruchdruckbereich / set pressure range				
DN*	Basisventil basic valve	Typ* type*	AWP		PN25		PN40		PN63		ANSI		h2	h2*)	l2	d2	A	A*	bar	bar
			DN10-20	PN25	DIN 2634	DIN 2635	DIN 2636	ANSI	DN25-80	PN40	EN1092-1	EN1092-1								
DN1/DN2	Basis	Typ	l1	h1	l1	h1	l1	h1	l1	h1	l1	h1	h2	h2*)	l2	d2	A	A*	bar	bar
10/10	10/10		126	269	129	279	129	279	139	309	-	-	148	175	187	60	108	135	4-63	28-63
15/15	15/15		132	263	138	282	138	282	145	303	152	325	148	175	193	60	120	145	4-63	28-63
15/25	15/15	HB			155	298	155	298					148	175	193	60	120		4-40	28-40
20/25	15/15	HB			170	322	170	322					148	175	208	60	150		4-40	28-40
25/25	15/15	HBJ			180	301	180	301					148	175	259	120	160		4-40	28-40

DN*: Flanschanschluss-Varianten bestehend aus Basisventil. Abblaseleistung und Bauteilkennzeichen wie Basisventil. /

The flange connection variants built up of the basic valve. Discharge capacity and mark of conformity as basis valve.

Typ*/type*: HB = Baulängen nach EN-Norm / HB = total length acc. to EN-Standard

A*: bei PN63 DIN-Flansch / by PN63 DIN-flange

DIN/EN-Flanschdichtflächen serienmäßig Feder/Nut DIN2512 / DIN/EN-flange facing standard tongue/groove DIN2512

WVR-SVU Edelstahl / stainless steel

Wechsel-Sicherheitsventilkombination - gegendruckunabhängig

Dual safety-valve combination - independent of back-pressure

für natürliche Gase und Flüssigkeiten (z.B. NH₃, CO₂) und nicht korrosive Medien nach EN 378-1
for natural gases and liquids (e.g. NH₃, CO₂) as well as non-corrosive media according to EN 378-1

WVR-SVUA FL NIRO HT

A - PTFE-Sitzdichtung / PTFE seat sealing

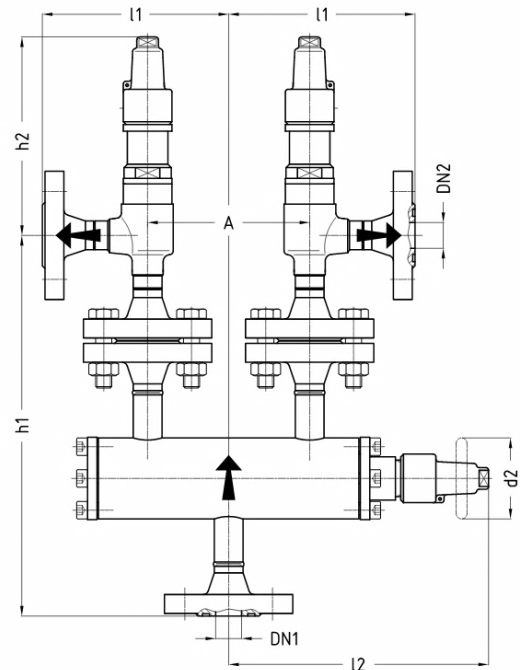
FL - Flanschenden / flanged ends

T - Temperatur bis +200°C / temperature until +200°C

Druck- / Temperatureinsatzgrenzen:

Pressure- / temperature limits of application:

Siehe Kapitel 7 WVR/WVB sowie Kapitel 8 SVA/SVU.
See chapter 7 WVR/WVB and chapter 8 SVA/SVU.



Abmessungen / dimensions in mm:

Nominal size:		Flanschenden gemäß: / flange connection acc. to:														Anspruchdruckbereich / set pressure range				
DN*	Basisventil basic valve	Typ* type*	AWP		PN25		PN40		PN63		ANSI		h2	h2*)	l2	d2	A	A*	bar	bar
			DN10-20	PN25	DIN 2634	DIN 2635	DIN 2636	300 RF	DN25-80	PN40	EN 1092-1	EN 1092-1								
DN1/DN2	Basis	Typ	l1	h1	l1	h1	l1	h1	l1	h1	l1	h1	h2	h2*)	l2	d2	A	A*	bar	bar
10/10	10/10		126	269	129	279	129	279	139	309			148	175	187	60	108	135	4-63	28-63
15/15	15/15		132	263	138	282	138	282	145	303	152	325	148	175	193	60	120	145	4-63	28-63
15/25	15/15	HB			155	298	155	298					148	175	193	60	120		4-40	28-40
20/25	15/15	HB			170	322	170	322					148	175	208	60	150		4-40	28-40
25/25	15/15	HBJ			180	301	180	301					148	175	259	120	160		4-40	28-40

DN*: Flanschanschluss-Varianten bestehend aus Basisventil. Abblaseleistung und Bauteilkennzeichen wie Basisventil. /

The flange connection variants built up of the basic valve. Discharge capacity and mark of conformity as basis valve.

Typ*/type*: HB = Baulängen nach EN-Norm / HB = total length acc. to EN-Standard

A*: bei PN63 DIN-Flansch / by PN63 DIN-flange

DIN/EN-Flanschdichtflächen serienmäßig Feder/Nut DIN2512 / DIN/EN-flange facing standard tongue/groove DIN2512

WVR-SVU BS Stahl / steel

Wechsel-Sicherheitsventilkombination mit Berstscheiben - gegendruckunabhängig
 Dual safety-valve combination with bursting discs - independent of back-pressure

für natürliche Gase und Flüssigkeiten (z.B. NH₃, CO₂) und nicht korrosive Medien nach EN 378-1
 for natural gases and liquids (e.g. NH₃, CO₂) as well as non-corrosive media according to EN 378-1

WVR-SVUA BS FL HT

A - PTFE-Sitzdichtung / PTFE seat sealing

BS - Berstscheiben / bursting discs

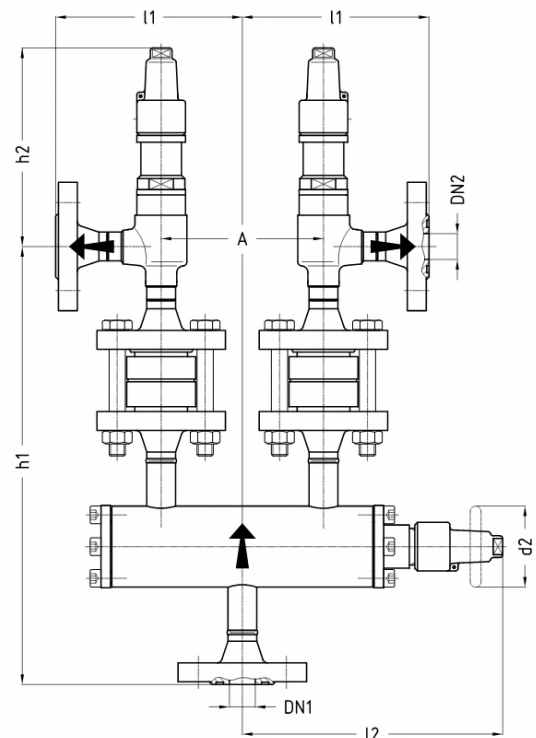
FL - Flanschenden / flanged ends

T – Temperatur bis +200°C / temperature until +200°C

Druck- / Temperatureinsatzgrenzen:

Pressure- / temperature limits of application:

Siehe Kapitel 7 WVR/WVB, Kapitel 8 SVA/SVU sowie Kapitel 9 BS.
 See chapter 7 WVR/WVB, chapter 8 SVA/SVU and chapter 9 BS.



Abmessungen / dimensions in mm:

Nominal size:		Flanschenden gemäß: / flange connection acc. to:														Anspruchdruckbereich / set pressure range	
DN*	Basisventil basic valve	Typ* type*	AWP		PN25		PN40		ANSI		h2	h2*)	l2	d2	A	bar	bar
			DN10-20	PN25	DIN 2634	DIN 2635	300	RF	h1	h1							
15/15	15/15		132	305	138	324	138	324	152	367	148	175	193	60	120	4-40	28-40
15/25	15/15	HB			155	340	155	340			148	175	193	60	120	4-40	28-40
20/25	15/15	HB			170	364	170	364			148	175	208	60	150	4-40	28-40
25/25	15/15	HBJ			180	343	180	343			148	175	259	120	160	4-40	28-40

DN*: Flanschanschluss-Varianten bestehend aus Basisventil. Abblaseleistung und Bauteilkennzeichen wie Basisventil. /

The flange connection variants built up of the basic valve. Discharge capacity and mark of conformity as basis valve

Typ*/type*: HB = Baulängen nach EN-Norm / HB = total length acc. to EN-Standard

DIN/EN-Flanschdichtflächen serienmäßig Feder/Nut DIN2512 / DIN/EN-flange facing standard tongue/groove DIN2512

WVR-SVU BS Edelstahl / stainless steel

Wechsel-Sicherheitsventilkombination mit Berstscheiben - gegendruckunabhängig
 Dual safety-valve combination with bursting discs - independent of back-pressure

für natürliche Gase und Flüssigkeiten (z.B. NH₃, CO₂) und nicht korrosive Medien nach EN 378-1
 for natural gases and liquids (e.g. NH₃, CO₂) as well as non-corrosive media according to EN 378-1

WVR-SVUA BS FL NIRO HT

A - PTFE-Sitzdichtung / PTFE seat sealing

BS - Berstscheibe / bursting disc

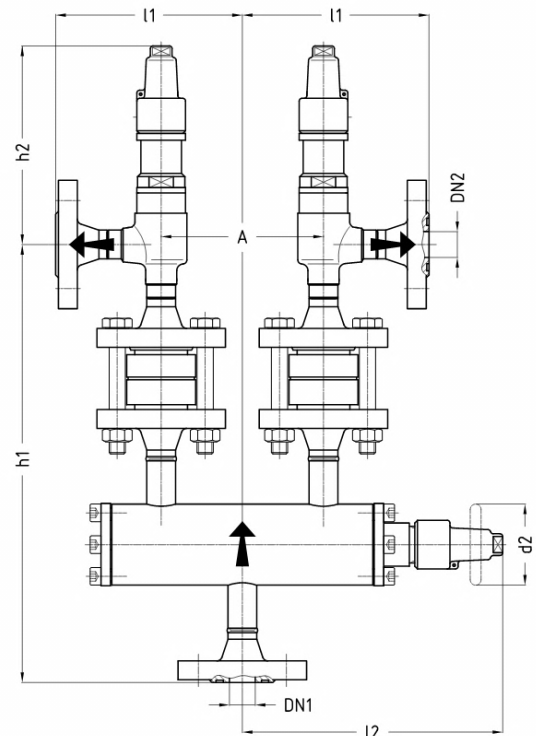
FL - Flanschenden / flanged ends

T - Temperatur bis +200°C / temperature until +200°C

Druck- / Temperatureinsatzgrenzen:

Pressure- / temperature limits of application:

Siehe Kapitel 7 WVR/WVB, Kapitel 8 SVA/SVU sowie Kapitel 9 BS.
 See chapter 7 WVR/WVB, chapter 8 SVA/SVU and chapter 9 BS.



Abmessungen / dimensions in mm:

Nominal size:			Flanschenden gemäß: / flange connection acc. to:												Ansprechdruckbereich / set pressure range						
DN*	Basisventil basic valve	Typ* type*	AWP		PN25		PN40		ANSI						h2*) für / for						
			DN10-20 DN25-80	PN25 PN40	DIN 2634 EN1092-1	DIN 2635 EN1092-1	300 RF	l1	h1	l1	h1	l1	h1	h2	h2*)	l2	d2	A	bar	bar	
15/15	15/15		132	305	138	324	138	324	152	367	148	175	193	60	120	4-40	28-40				
15/25	15/15	HB			155	340	155	340			148	175	193	60	120	4-40	28-40				
20/25	15/15	HB			170	364	170	364			148	175	208	60	150	4-40	28-40				
25/25	15/15	HBJ			180	343	180	343			148	175	259	120	160	4-40	28-40				

DN*: Flanschanschluss-Varianten bestehend aus Basisventil. Abblaseleistung und Bauteilkennzeichen wie Basisventil. /

The flange connection variants built up of the basic valve. Discharge capacity and mark of conformity as basis valve

Typ*/type*: HB = Baulängen nach EN-Norm / HB = total length acc. to EN-Standard

DIN/EN-Flanschdichtflächen serienmäßig Feder/Nut DIN2512 / DIN/EN-flange facing standard tongue/groove DIN2512

WVR-SVU Stahl / steel

Wechsel-Sicherheitsventilkombination - gegendruckunabhängig

Dual safety-valve combination - independent of back-pressure

für natürliche Gase und Flüssigkeiten (z.B. NH₃, CO₂) und nicht korrosive Medien nach EN 378-1
for natural gases and liquids (e.g. NH₃, CO₂) as well as non-corrosive media according to EN 378-1

WVR-SVUA SE HT

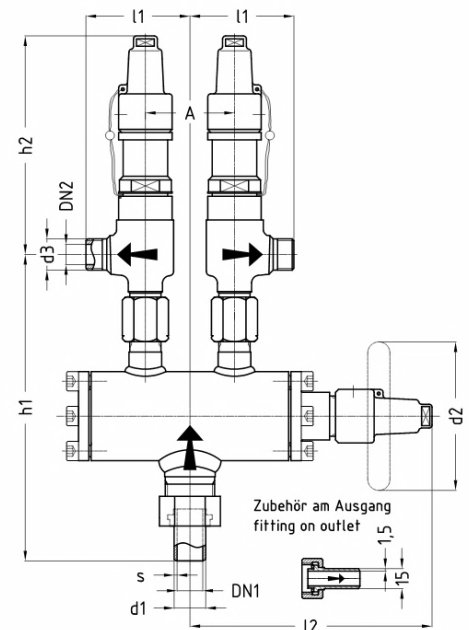
A - PTFE-Sitzdichtung / PTFE seat sealing

SE - Schraubenden / screwed ends

T – Temperatur bis +200°C / temperature until +200°C

Druck- / Temperatureinsatzgrenzen:
Pressure - / temperature limits of application:

Siehe Kapitel 7 WVR/WVB sowie Kapitel 8 SVA/SVU.
See chapter 7 WVR/WVB and chapter 8 SVA/SVU.



Abmessungen / dimensions in mm:

Nominal size:			Anschweißenden gemäß: / Butt welding ends acc. to:				Schraubenden gemäß: / screwed ends acc. to:					Ansprechdruckbereich / set pressure range				
DN*	Basisventil basic valve		ISO Reihe 1 ISO row 1		ANSI Sched40							h2*) für / for				
DN1	DN2	Basis	d1	s	d1	s	d3	l1	h1	h2	h2*)	l2	d2	A	bar	bar
15	15	15/15	21,3	2,0	21,3	2,8	G1/2	70	206	148	175	163	60	60	4-63	28-63

DN*: Flanschschluss-Varianten bestehend aus Basisventil. Ablaseleistung und Bauteilkennzeichen wie Basisventil. /
The flange connection variants built up of the basic valve. Discharge capacity and mark of conformity as basis valve

WVR-SVU Edelstahl / stainless steel

Wechsel-Sicherheitsventilkombination - gegendruckunabhängig

Dual safety-valve combination - independent of back-pressure

für natürliche Gase und Flüssigkeiten (z.B. NH₃, CO₂) und nicht korrosive Medien nach EN 378-1
for natural gases and liquids (e.g. NH₃, CO₂) as well as non-corrosive media according to EN 378-1

WVR-SVUA SE NIRO HT

A - PTFE-Sitzdichtung / PTFE seat sealing

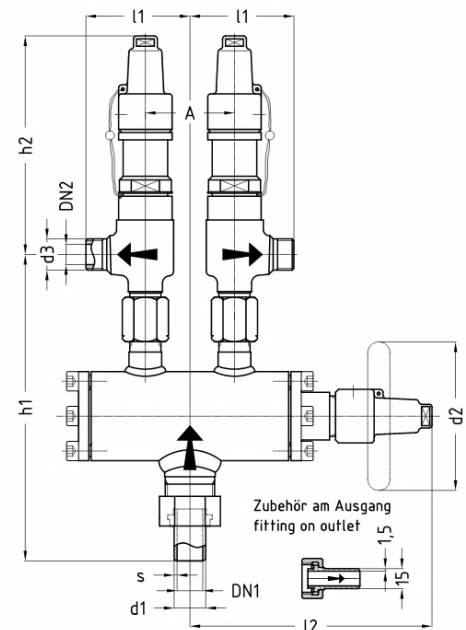
SE - Schraubenden / screwed ends

T – Temperatur bis +200°C / temperature until +200°C

Druck- / Temperatureinsatzgrenzen:

Pressure- / temperature limits of application:

Siehe Kapitel 7 WVR/WVB sowie Kapitel 8 SVA/SVU.
See chapter 7 WVR/WVB and chapter 8 SVA/SVU.



Abmessungen / dimensions in mm:

Nominal size:			Anschweißenden gemäß: / Butt welding ends acc. to:				Schraubenden gemäß: / screwed ends acc. to:						Ansprechdruckbereich / set pressure range			
DN*	Basisventil basic valve		ISO Reihe 1 ISO series 1		ANSI Sched40								h2*) für / for			
DN1	DN2	Basis	d1	s	d1	s	d3	l1	h1	h2	h2*)	l2	d2	A	bar	bar
15	15	15/15	21,3	2,0	21,3	2,8	G1/2	70	206	148	175	163	60	60	4-63	28-63

DN*: Flanschanschluss-Varianten bestehend aus Basisventil. Ablaseleistung und Bauteilkennzeichen wie Basisventil. /
The flange connection variants built up of the basic valve. Discharge capacity and mark of conformity as basis valve

WVR-SVU BS Stahl / steel

Wechsel-Sicherheitsventilkombination mit Berstscheiben - gegendruckunabhängig
 Dual safety-valve combination with bursting discs - independent of back-pressure

für natürliche Gase und Flüssigkeiten (z.B. NH₃, CO₂) und nicht korrosive Medien nach EN 378-1
 for natural gases and liquids (e.g. NH₃, CO₂) as well as non-corrosive media according to EN 378-1

WVR-SVUA BS SE HT

A - PTFE-Sitzdichtung / PTFE seat sealing

BS - Berstscheiben / bursting discs

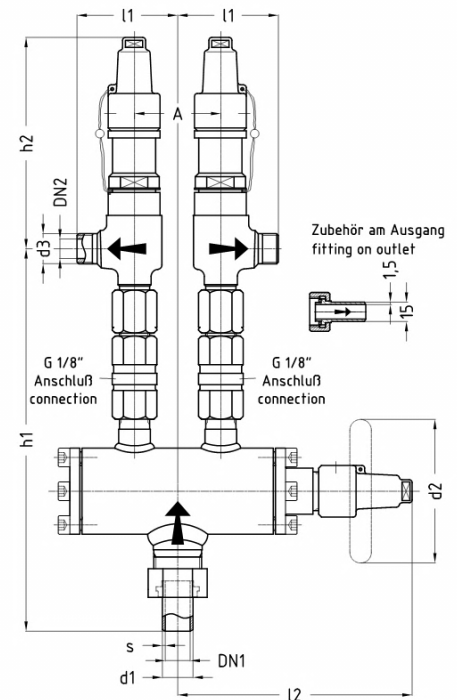
SE - Schraubenden / screwed ends

T – Temperatur bis +200°C / temperature until +200°C

Druck- / Temperatureinsatzgrenzen:

Pressure- / temperature limits of application:

Siehe Kapitel 7 WVR/WVB, Kapitel 8 SVA/SVU sowie Kapitel 9 BS.
 See chapter 7 WVR/WVB, chapter 8 SVA/SVU and chapter 9 BS.



Abmessungen / dimensions in mm:

Nominal size:			Anschweißenden gemäß: / Butt welding ends acc. to:				Schraubenden gemäß: / screwed ends acc. to:					Ansprechdruckbereich / set pressure range				
DN*	Basisventil basic valve		ISO Reihe 1 ISO series 1		ANSI Sched40							h2*) für / for				
DN1	DN2	Basis	d1	s	d1	s	d3	l1	h1	h2	h2*)	l2	d2	A	bar	bar
15	15	15/15	21,3	2,0	21,3	2,8	G1/2	70	268	148	175	163	60	60	4-63	28-63

DN*: Flanschanschluss-Varianten bestehend aus Basisventil. Ablaseleistung und Bauteilkennzeichen wie Basisventil. /
 The flange connection variants built up of the basic valve. Discharge capacity and mark of conformity as basis valve

WVR-SVU BS Edelstahl / stainless steel

Wechsel-Sicherheitsventilkombination mit Berstscheiben - gegendruckunabhängig
 Dual safety-valve combination with bursting discs - independent of back-pressure

für natürliche Gase und Flüssigkeiten (z.B. NH₃, CO₂) und nicht korrosive Medien nach EN 378-1
 for natural gases and liquids (e.g. NH₃, CO₂) as well as non-corrosive media according to EN 378-1

WVR-SVUA BS SE NIRO HT

A - PTFE-Sitzdichtung / PTFE seat sealing

BS - Berstscheiben / bursting discs

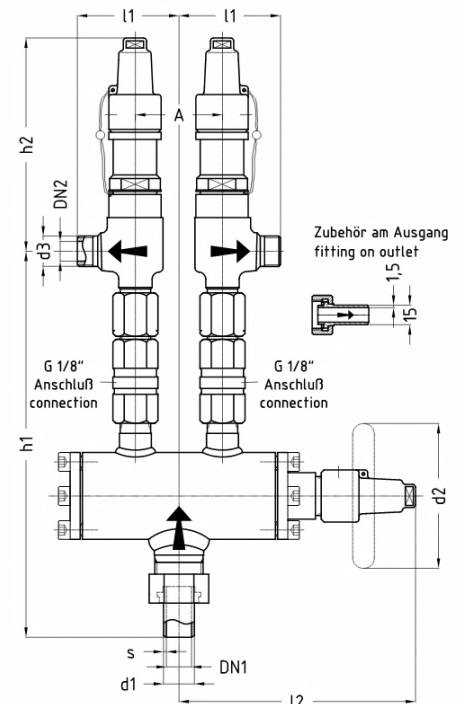
SE - Schraubenden / screwed ends

T – Temperatur bis +200°C / temperature until +200°C

Druck- / Temperatureinsatzgrenzen:

Pressure- / temperature limits of application:

Siehe Kapitel 7 WVR/WVB, Kapitel 8 SVA/SVU sowie Kapitel 9 BS.
 See chapter 7 WVR/WVB, chapter 8 SVA/SVU and chapter 9 BS.



Abmessungen / dimensions in mm:

Nominal size:			Anschweißenden gemäß: / Butt welding ends acc. to:				Schraubenden gemäß: / screwed ends acc. to:				Ansprechdruckbereich / set pressure range					
DN*	Basisventil basic valve		ISO Reihe 1		ANSI Sched40						h2*) für / for					
DN1	DN2	Basis	d1	s	d1	s	d3	l1	h1	h2	h2*)	l2	d2	A	bar	bar
15	25	15/15	21,3	2,0	21,3	2,8	G1	70	288	148	175	163	60	60	4-63	28-63

DN*: Flanschanschluss-Varianten bestehend aus Basisventil. Ablaseleistung und Bauteilkennzeichen wie Basisventil. /
 The flange connection variants built up of the basic valve. Discharge capacity and mark of conformity as basis valve

WVR-SVU P Stahl / steel

Wechsel-Sicherheitsventilkombination - gegendruckunabhängig

Dual safety-valve combination - independent of back-pressure

für natürliche Gase und Flüssigkeiten (z.B. NH₃, CO₂) und nicht korrosive Medien nach EN 378-1
for natural gases and liquids (e.g. NH₃, CO₂) as well as non-corrosive media according to EN 378-1

WVR-SVUA P FL HT

A - PTFE-Sitzdichtung / PTFE seat sealing

P - Hochleistung / higher performance

FL - Flanschenden / flanged ends

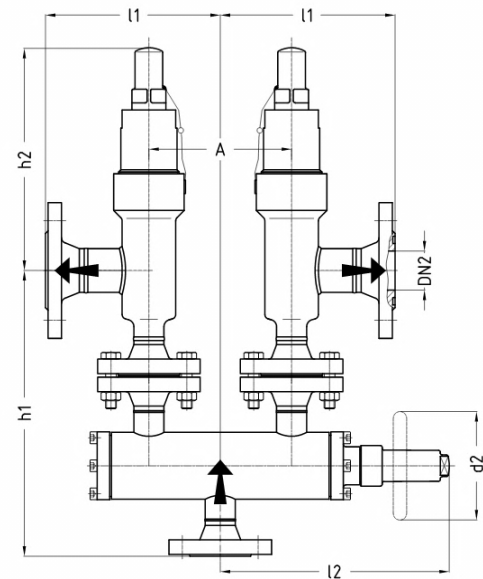
T - Temperatur bis +200°C / temperature until +200°C

Druck- / Temperatureinsatzgrenzen:

Pressure- / temperature limits of application:

Siehe Kapitel 7 WVR/WVB sowie Kapitel 8 SVA/SVU.

See chapter 7 WVR/WVB and chapter 8 SVA/SVU.



Abmessungen / dimensions in mm:

Nominal size:			Flanschenden gemäß: / flange connection acc. to:														Ansprechdruck - bereich / set pressure range					
DN1	DN2	Basis valve	Typ* type*	AWP		PN25		PN40		PN63		ANSI						h2*) für / for				
				DN10-20	DN25-80	DIN 2634	DIN 2635	DIN 2636	EN1092-1	EN1092-1	EN1092-1	300	300	RF	h1	h2	h2*)	l2	d2	A	A*	bar
15	25	15/25		160	281	156	300	156	300	187	321	172	330	207	193	60	120	145			5-63	
15	25	15/25	HB			155	299	155	299					207	193	60	120			5-40		
20	25	15/25	HB			170	323	170	323					207	208	60	150			5-40		
25	25	15/25	HBK			160	292	160	292					207	259	120	160			5-40		
25	25	15/25	HBK			180	302	180	302					207	259	120	160			5-40		
20	32	20/32		185	311	183	336	183	336	206	360	198	373	238	258	208	60	150	160		5-63	40-63
25	32	20/32	HB			180	302	180	302					238	259	120	160			5-40		
32	32	20/32	HB			195	311	195	311					238	259	120	180			5-40		
25	40	25/40		190	330	196	318	196	318	221	372	213	365	246	266	259	120	160	175		5-63	24-63
32	40	25/40	HB			195	311	195	311					246	266	259	120	180		5-40	24-40	
40	40	25/40	HB			222	331	222	331					246	266	312	140	214		5-40	24-40	
32	50	32/50		213	344	218	338	218	338			234	384	278	259	120	180			5-40		
40	50	32/50	HB			222	331	222	331					278	312	140	214			5-40		
50	50	32/50	HB			239	355	239	355					278	319	140	228			5-40		
40	65	40/65		256	333	254	352	254	352			272	403	281	312	140	214			5-40		
50	65	40/65	HB			239	355	239	355					281	319	140	228			5-40		
65	65	40/65	HB			283	409	283	409					281	350	140	276			5-40		
50	80	50/80				388	380	388	380					402	454	140	325			5-28		
65	100	65/100				478	454	478	454					595	483	140	393			5-28		

DN*: Flanschanschluss-Varianten bestehend aus Basisventil. Abblaseleistung und Bauteilkennzeichen wie Basisventil. /
The flange connection variants built up of the basic valve. Discharge capacity and mark of conformity as basis valve

Typ*/type*: HB = Baulängen nach EN-Norm / HB = total length acc. to EN-Standard

A*: bei PN63 DIN-Flansch / by PN63 DIN-flange

DIN/EN-Flanschdichtflächen serienmäßig Big Feder/Nut DIN2512 / DIN/EN-flange facing standard tongue/groove DIN2512

WVR-SVU P Edelstahl / stainless steel

Wechsel-Sicherheitsventilkombination - gegendruckunabhängig

Dual safety-valve combination - independent of back-pressure

für natürliche Gase und Flüssigkeiten (z.B. NH₃, CO₂) und nicht korrosive Medien nach EN 378-1
for natural gases and liquids (e.g. NH₃, CO₂) as well as non-corrosive media according to EN 378-1

WVR-SVUA P FL NIRO HT

A - PTFE-Sitzdichtung / PTFE seat sealing

P - Hochleistung / higher performance

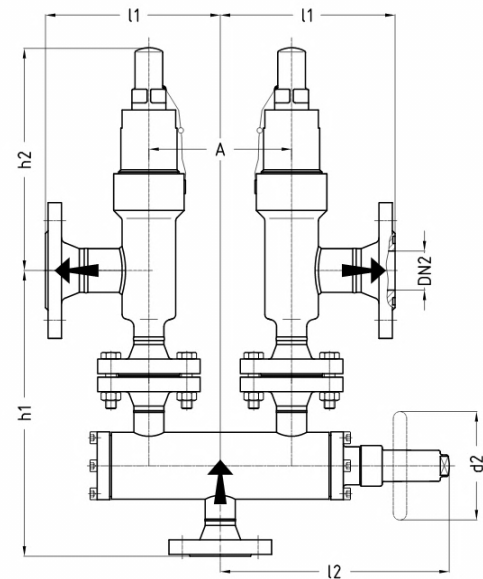
FL - Flanschenden / flanged ends

T - Temperatur bis +200°C / temperature until +200°C

Druck- / Temperatureinsatzgrenzen:

Pressure- / temperature limits of application:

Siehe Kapitel 7 WVR/WVB sowie Kapitel 8 SVA/SVU.
See chapter 7 WVR/WVB and chapter 8 SVA/SVU.



Abmessungen / dimensions in mm:

Nominal size:			Flanschenden gemäß: / flange connection acc. to:														Ansprechdruckbereich / set pressure range				
DN1	DN2	Basis	Typ*	AWP		PN25		PN40		PN63		ANSI		h2	h2*)	l2	d2	A	A*	bar	für / for
				DN10-20	DN25-80	DIN 2634	DIN 2635	DIN 2636	EN1092-1	EN1092-1	EN1092-1	300	300 RF								
l1	h1	l1	h1	l1	h1	l1	h1	l1	h1	l1	h1	h2	h2*)	l2	d2	A	A*	bar	bar		
15	25	15/25		160	281	156	300	156	300	187	321	172	330	207	193	60	120	145		5-63	
15	25	15/25	HB			155	299	155	299					207	193	60	120			5-40	
20	25	15/25	HB			170	323	170	323					207	208	60	150			5-40	
25	25	15/25	HBK			160	292	160	292					207	259	120	160			5-40	
25	25	15/25	HBJ			180	302	180	302					207	259	120	160			5-40	
20	32	20/32		185	311	183	336	183	336	206	360	198	373	238	258	208	60	150	160		5-63 40-63
25	32	20/32	HB			180	302	180	302					238	259	120	160			5-40	
32	32	20/32	HB			195	311	195	311					238	259	120	180			5-40	
25	40	25/40		190	330	196	318	196	318	221	372	213	365	246	266	259	120	160	175		5-63 24-63
32	40	25/40	HB			195	311	195	311					246	266	259	120	180			5-40 24-40
40	40	25/40	HB			222	331	222	331					246	266	312	140	214			5-40 24-40
32	50	32/50		213	344	218	338	218	338			234	384	278	259	120	180			5-40	
40	50	32/50	HB			222	331	222	331					278	312	140	214			5-40	
50	50	32/50	HB			239	355	239	355					278	319	140	228			5-40	
40	65	40/65		256	333	254	352	254	352			272	403	281	312	140	214			5-40	
50	65	40/65	HB			239	355	239	355					281	319	140	228			5-40	
65	65	40/65	HB			283	409	283	409					281	350	140	276			5-40	

DN*: Flanschanschluss-Varianten bestehend aus Basisventil, Abblaseleistung und Bauteilkennzeichen wie Basisventil. /

The flange connection variants built up of the basic valve. Discharge capacity and mark of conformity as basis valve

Typ*/type*: HB = Baulängen nach EN-Norm / HB = total length acc. to EN-Standard

A*: bei PN63 DIN-Flansch / by PN63 DIN-flange

DIN/EN-Flanschdichtflächen serienmäßig Feder/Nut DIN2512 / DIN/EN-flange facing standard tongue/groove DIN2512

WVR-SVU P BS Stahl / steel

Wechsel-Sicherheitsventilkombination mit Berstscheiben - gegendruckunabhängig
 Dual safety-valve combination with bursting discs - independent of back-pressure

für natürliche Gase und Flüssigkeiten (z.B. NH₃, CO₂) und nicht korrosive Medien nach EN 378-1
 for natural gases and liquids (e.g. NH₃, CO₂) as well as non-corrosive media according to EN 378-1

WVR-SVUA P BS FL HT

A - PTFE-Sitzdichtung / PTFE seat sealing

P - Hochleistung / higher performance

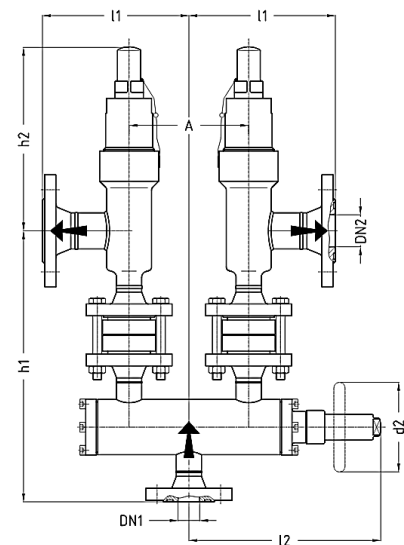
BS - Berstscheiben / bursting discs

FL - Flanschenden / flanged ends

T – Temperatur bis +200°C / temperature until +200°C

Druck- / Temperatureinsatzgrenzen:
 Pressure- / temperature limits of application:

Siehe Kapitel 7 WVR/WVB, Kapitel 8 SVA/SVU sowie Kapitel 9 BS.
 See chapter 7 WVR/WVB, chapter 8 SVA/SVU and chapter 9 BS.



Abmessungen / dimensions in mm:

Nominal size:		Flanschenden gemäß: / flange connection acc. to:														Ansprechdruckbereich / set pressure range	
DN*	Basisventil basic valve	Typ* type*	AWP		PN25		PN40		ANSI						h2*) für / for		
			DN10-20	PN25	DIN 2634	DIN 2635	EN1092-1	EN1092-1	ANSI 300	RF	h2	h2*)	l2	d2	A	bar	bar
DN1/DN2	Basis	Typ	l1	h1	l1	h1	l1	h1	l1	h1	h2	h2*)	l2	d2	A	bar	bar
15/25	15/25		160	322	156	341	156	341	172	371	207		193	60	120	5-40	
15/25	15/25	HB			155	340	155	340			207		193	60	120	5-40	
20/25	15/25	HB			170	364	170	364			207		208	60	150	5-40	
25/25	15/25	HBK			160	333	160	333			207		259	120	160	5-40	
25/25	15/25	HBJ			180	343	180	343			207		259	120	160	5-40	
20/32	20/32		185	352	183	377	183	377	198	414	238		208	60	150	5-40	
25/32	20/32	HB			180	343	180	343			238		259	120	160	5-40	
32/32	20/32	HB			195	352	195	352			238		259	120	180	5-40	
25/40	25/40		190	376	196	364	196	364	213	411	246	266	259	120	160	5-40	24-40
32/40	25/40	HB			195	357	195	357			246	266	259	120	180	5-40	24-40
40/40	25/40	HB			222	377	222	377			246	266	312	140	214	5-40	24-40
32/50	32/50		213	390	218	384	218	384	234	430	278		259	120	180	5-40	
40/50	32/50	HB			222	377	222	377			278		312	140	214	5-40	
50/50	32/50	HB			239	401	239	401			278		319	140	228	5-40	
40/65	40/65		256	379	254	398	254	398	272	449	281		312	140	214	5-40	
50/65	40/65	HB			239	401	239	401			281		319	140	228	5-40	
65/65	40/65	HB			283	455	283	455			281		350	140	276	5-40	
50/80	50/80	HB			388	433	388	433			402		454	140	325	5-28	
65/100	65/100	HB			478	511	478	511			595		483	140	393	5-28	

DN*: Flanschanschluss-Varianten bestehend aus Basisventil, Abblaseleitung und Bauteilkennzeichen wie Basisventil. /
 The flange connection variants built up of the basic valve. Discharge capacity and mark of conformity as basis valve
 Typ*/type*: HB = Baulängen nach EN-Norm / HB = total length acc. to EN-Standard
 DIN/EN-Flanschdichtflächen serienmäßig Feder/Nut DIN2512 / DIN/EN-flange facing standard tongue/groove DIN2512

WVR-SVU P BS Edelstahl/stainless steel

Wechsel-Sicherheitsventilkombination mit Berstscheiben - gegendruckunabhängig
 Dual safety-valve combination with bursting discs - independent of back-pressure

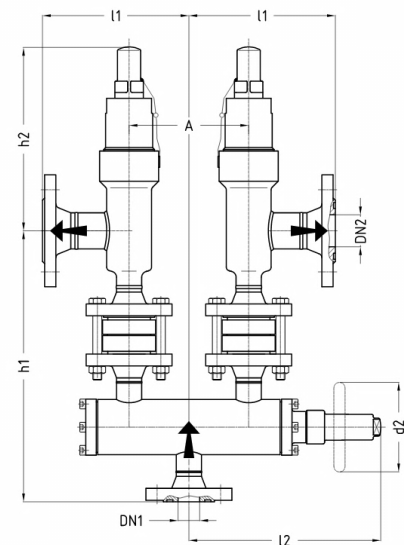
für natürliche Gase und Flüssigkeiten (z.B. NH₃, CO₂) und nicht korrosive Medien nach EN 378-1
 for natural gases and liquids (e.g. NH₃, CO₂) as well as non-corrosive media according to EN 378-1

WVR-SVUA P BS FL NIRO HT

- A** - PTFE-Sitzdichtung / PTFE seat sealing
- P** - Hochleistung / higher performance
- BS** - Berstscheiben / bursting discs
- FL** - Flanschenden / flanged ends
- T** – Temperatur bis +200°C / temperature until +200°C

Druck- / Temperatureinsatzgrenzen:
 Pressure- / temperature limits of application:

Siehe Kapitel 7 WVR/WVB, Kapitel 8 SVA/SVU sowie Kapitel 9 BS.
 See chapter 7 WVR/WVB, chapter 8 SVA/SVU and chapter 9 BS.



Abmessungen / dimensions in mm:

Nominal size:		Flanschenden gemäß: / flange connection acc. to:														Ansprechdruckbereich / set pressure range	
DN*	Basisventil basic valve	Typ* type*	AWP		PN25		PN40		ANSI						h2*) für / for		
			DN10-20	DN25-80	DIN 2634	DIN 2635	EN1092-1	EN1092-1	300	300	h1	h1	h2	h2*)	l2	d2	A
15/25	15/25	Typ	160	322	156	341	156	341	172	371	207	193	60	120	5-40		
15/25	15/25	HB			155	340	155	340			207	193	60	120	5-40		
20/25	15/25	HB			170	364	170	364			207	208	60	150	5-40		
25/25	15/25	HBK			160	333	160	333			207	259	120	160	5-40		
25/25	15/25	HBJ			180	343	180	343			207	259	120	160	5-40		
20/32	20/32		185	352	183	377	183	377	198	414	238	208	60	150	5-40		
25/32	20/32	HB			180	343	180	343			238	259	120	160	5-40		
32/32	20/32	HB			195	352	195	352			238	259	120	180	5-40		
25/40	25/40		190	376	196	364	196	364	213	411	246	266	259	120	160	5-40	24-40
32/40	25/40	HB			195	357	195	357			246	266	259	120	180	5-40	24-40
40/40	25/40	HB			222	377	222	377			246	266	312	140	214	5-40	24-40
32/50	32/50		213	390	218	384	218	384	234	430	278	259	120	180	5-40		
40/50	32/50	HB			222	377	222	377			278	312	140	214	5-40		
50/50	32/50	HB			239	401	239	401			278	319	140	228	5-40		
40/65	40/65		256	379	254	398	254	398	272	449	281	312	140	214	5-40		
50/65	40/65	HB			239	401	239	401			281	319	140	228	5-40		
65/65	40/65	HB			283	455	283	455			281	350	140	276	5-40		

DN*: Flanschanschluss-Varianten bestehend aus Basisventil. Abblaseleistung und Bauteilkennzeichen wie Basisventil. /
 The flange connection variants built up of the basic valve. Discharge capacity and mark of conformity as basis valve
 Typ*/type*: HB = Baulängen nach EN-Norm / HB = total length acc. to EN-Standard
 DIN/EN-Flanschdichtflächen serienmäßig Feder/Nut DIN2512 / DIN/EN-flange facing standard tongue/groove DIN2512

WVR-SVU P Stahl / steel

Wechsel-Sicherheitsventilkombination - gegendruckunabhängig

Dual safety-valve combination - independent of back-pressure

für natürliche Gase und Flüssigkeiten (z.B. NH₃, CO₂) und nicht korrosive Medien nach EN 378-1
for natural gases and liquids (e.g. NH₃, CO₂) as well as non-corrosive media according to EN 378-1

WVR-SVUA P SE HT

A - PTFE-Sitzdichtung / PTFE seat sealing

P - Hochleistung / higher performance

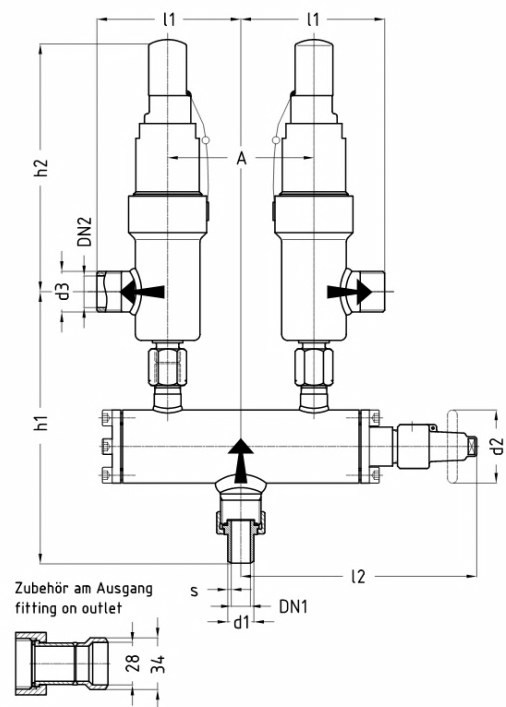
SE - Schraubenden / screwed ends

T – Temperatur bis +200°C / temperature until +200°C

Druck- / Temperatureinsatzgrenzen:

Pressure- / temperature limits of application:

Siehe Kapitel 7 WVR/WVB sowie Kapitel 8 SVA/SVU.
See chapter 7 WVR/WVB and chapter 8 SVA/SVU.



Abmessungen / dimensions in mm:

Nominal size:			Anschweißenden gemäß: / Butt welding ends acc. to:				Schraubenden gemäß: / screwed ends acc. to:				Ansprechdruckbereich / set pressure range			
DN*	Basisventil basic valve		ISO Reihe 1		ANSI Sched40									
DN1	DN2	Basis	d1	s	d1	s	d3	l1	h1	h2	l2	d2	A	bar
15	25	15/25	21,3	2,0	21,3	2,8	G1	118	223	207	193	60	120	5-63

DN*: Flanschanschluss-Varianten bestehend aus Basisventil. Abblaseleistung und Bauteilkennzeichen wie Basisventil. /
The flange connection variants built up of the basic valve. Discharge capacity and mark of conformity as basis valve

WVR-SVU P Edelstahl / stainless steel

Wechsel-Sicherheitsventilkombination - gegendruckunabhängig

Dual safety-valve combination - independent of back-pressure

für natürliche Gase und Flüssigkeiten (z.B. NH₃, CO₂) und nicht korrosive Medien nach EN 378-1
for natural gases and liquids (e.g. NH₃, CO₂) as well as non-corrosive media according to EN 378-1

WVR-SVUA P SE NIRO HT

A - PTFE-Sitzdichtung / PTFE seat sealing

P - Hochleistung / higher performance

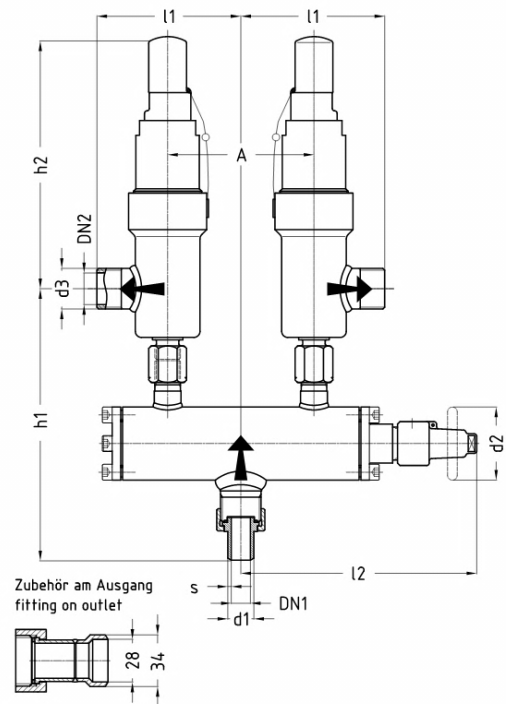
SE - Schraubenden / screwed ends

T – Temperatur bis +200°C / temperature until +200°C

Druck- / Temperatureinsatzgrenzen:

Pressure- / temperature limits of application:

Siehe Kapitel 7 WVR/WVB sowie Kapitel 8 SVA/SVU.
See chapter 7 WVR/WVB and chapter 8 SVA/SVU.



Abmessungen / dimensions in mm:

Nominal size:			Anschweißenden gemäß: / Butt welding ends acc. to:				Schraubenden gemäß: / screwed ends acc. to:				Ansprechdruckbereich / set pressure range			
DN*	Basisventil basic valve		ISO Reihe 1		ANSI Sched40									
DN1	DN2	Basis	d1	s	d1	s	d3	l1	h1	h2	l2	d2	A	bar
15	25	15/25	21,3	2,0	21,3	2,8	G1	118	223	207	193	60	120	5-63

DN*: Flanschanschluss-Varianten bestehend aus Basisventil. Abblaseleistung und Bauteilkennzeichen wie Basisventil. /
The flange connection variants built up of the basic valve. Discharge capacity and mark of conformity as basis valve

WVR-SVU P BS Stahl / steel

Wechsel-Sicherheitsventilkombination mit Berstscheiben - gegendruckunabhängig
 Dual safety-valve combination with bursting discs - independent of back-pressure

für natürliche Gase und Flüssigkeiten (z.B. NH₃, CO₂) und nicht korrosive Medien nach EN 378-1
 for natural gases and liquids (e.g. NH₃, CO₂) as well as non-corrosive media according to EN 378-1

WVR-SVUA P BS SE HT

A - PTFE-Sitzdichtung / PTFE seat sealing

P - Hochleistung / higher performance

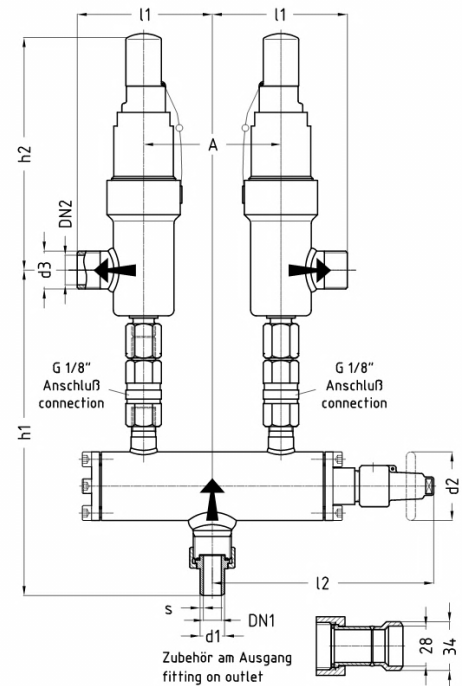
BS - Berstscheiben / bursting discs

SE - Schraubenden / screwed ends

T – Temperatur bis +200°C / temperature until +200°C

Druck- / Temperatureinsatzgrenzen:
 Pressure- / temperature limits of application:

Siehe Kapitel 7 WVR/WVB sowie Kapitel 8 SVA/SVU.
 See chapter 7 WVR/WVB and chapter 8 SVA/SVU.



Abmessungen / dimensions in mm:

Nominal size:			Anschweißenden gemäß: / Butt welding ends acc. to:				Schraubenden gemäß: / screwed ends acc. to:				Ansprechdruckbereich / set pressure range		
DN*	Basisventil basic valve		ISO Reihe 1		ANSI Sched40								
DN1	DN2	Basis	d1	s	d1	s	d3	l1	h1	h2	l2	d2	A
15	25	15/25	21,3	2,0	21,3	2,8	G1	118	285	207	193	60	120
													bar
													5-63

DN*: Flanschanschluss-Varianten bestehend aus Basisventil. Abblaseleistung und Bauteilkennzeichen wie Basisventil. /
 The flange connection variants built up of the basic valve. Discharge capacity and mark of conformity as basis valve

WVR-SVU P BS Edelstahl/stainless steel

Wechsel-Sicherheitsventilkombination mit Berstscheiben - gegendruckunabhängig
 Dual safety-valve combination with bursting discs - independent of back-pressure

für natürliche Gase und Flüssigkeiten (z.B. NH₃, CO₂) und nicht korrosive Medien nach EN 378-1
 for natural gases and liquids (e.g. NH₃, CO₂) as well as non-corrosive media according to EN 378-1

WVR-SVUA P BS SE NIRO HT

A - PTFE-Sitzdichtung / PTFE seat sealing

BS - Berstscheiben / bursting discs

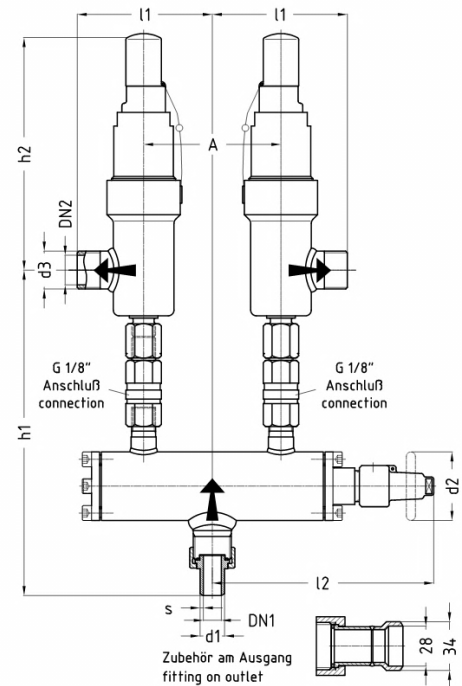
P - Hochleistung / higher performance

SE - Schraubenden / screwed ends

T – Temperatur bis +200°C / temperature until +200°C

Druck- / Temperatureinsatzgrenzen:
 Pressure- / temperature limits of application:

Siehe Kapitel 7 WVR/WVB sowie Kapitel 8 SVA/SVU.
 See chapter 7 WVR/WVB and chapter 8 SVA/SVU.



Abmessungen / dimensions in mm:

Nominal size:			Anschweißenden gemäß: / Butt welding ends acc. to:				Schraubenden gemäß: / screwed ends acc. to:				Ansprechdruckbereich / set pressure range		
DN*	Basisventil basic valve		ISO Reihe 1	ANSI	ISO series 1	Sched40							
DN1	DN2	Basis	d1	s	d1	s	d3	l1	h1	h2	l2	d2	A
15	25	15/25	21,3	2,0	21,3	2,8	G1	118	285	207	193	60	120
													bar
													5-63

DN*: Flanschanschluss-Varianten bestehend aus Basisventil. Abblaseleistung und Bauteilkennzeichen wie Basisventil. /
 The flange connection variants built up of the basic valve. Discharge capacity and mark of conformity as basis valve

Anhang / appendix

Rechtlicher Hinweis Legal Note

Rechtlicher Hinweis

GEA AWP Armaturen sind gemäß den GEA AWP Betriebsvorschriften zu handhaben.
Die in den Betriebsvorschriften genannten Sicherheitshinweise sind zu beachten.
Es liegt eine Gefahrenanalyse für GEA AWP Armaturen vor.

Die Handhabung der GEA AWP Armaturen hat ausschließlich durch autorisierte Personen zu erfolgen.
Dabei sind die Hinweise zum Gebrauch persönlicher Schutzausrüstung (PSA) zu beachten.
Die GEA AWP Armaturen sind bestimmungsgemäß einzusetzen.

Dieser Katalog wurde sorgfältig erstellt und intensiv geprüft, kann aber dennoch Fehler enthalten. Die im Katalog gemachten technischen Angaben sind keine vertraglich zugesicherten Eigenschaften. Die technischen Angaben sind nur dann verbindlich, wenn Sie von uns schriftlich bestätigt wurden.

Wir behalten uns technische Änderungen vor.

Weitere Informationen zu unseren Konformitätserklärungen, Betriebsvorschriften, Berechnungsprogramm und den allgemeinen Geschäftsbedingungen finden Sie auf unsere Internetseite www.awpvalves.com im Register Tools/Downloads.

Es gelten unsere allgemeinen Geschäftsbedingungen.

Legal Note

GEA AWP valves should be handled in accordance with the GEA AWP operating instructions.
The safety notes mentioned inside the operating instructions have to be considered.
A risk analysis for GEA AWP valves is available.

To handle GEA AWP valves is permitted for authorized personnel only.
The advice to use personnel protective equipment (PPE) has to be considered.
GEA AWP valves have to be used as intended.

This catalogue had been established carefully and had been reviewed in detail, nevertheless it might contain mistakes. The catalogue data is not contractually-guaranteed. The catalogue data is mandatory after confirmed in a written form by us.

Technical data are subject to change.

Other information to our declaration of conformity, operating instructions, calculation program and the standard business terms finds them on our Internet page www.awpvalves.com in the register Tools/Downloads.

Our standard business terms are valid.

